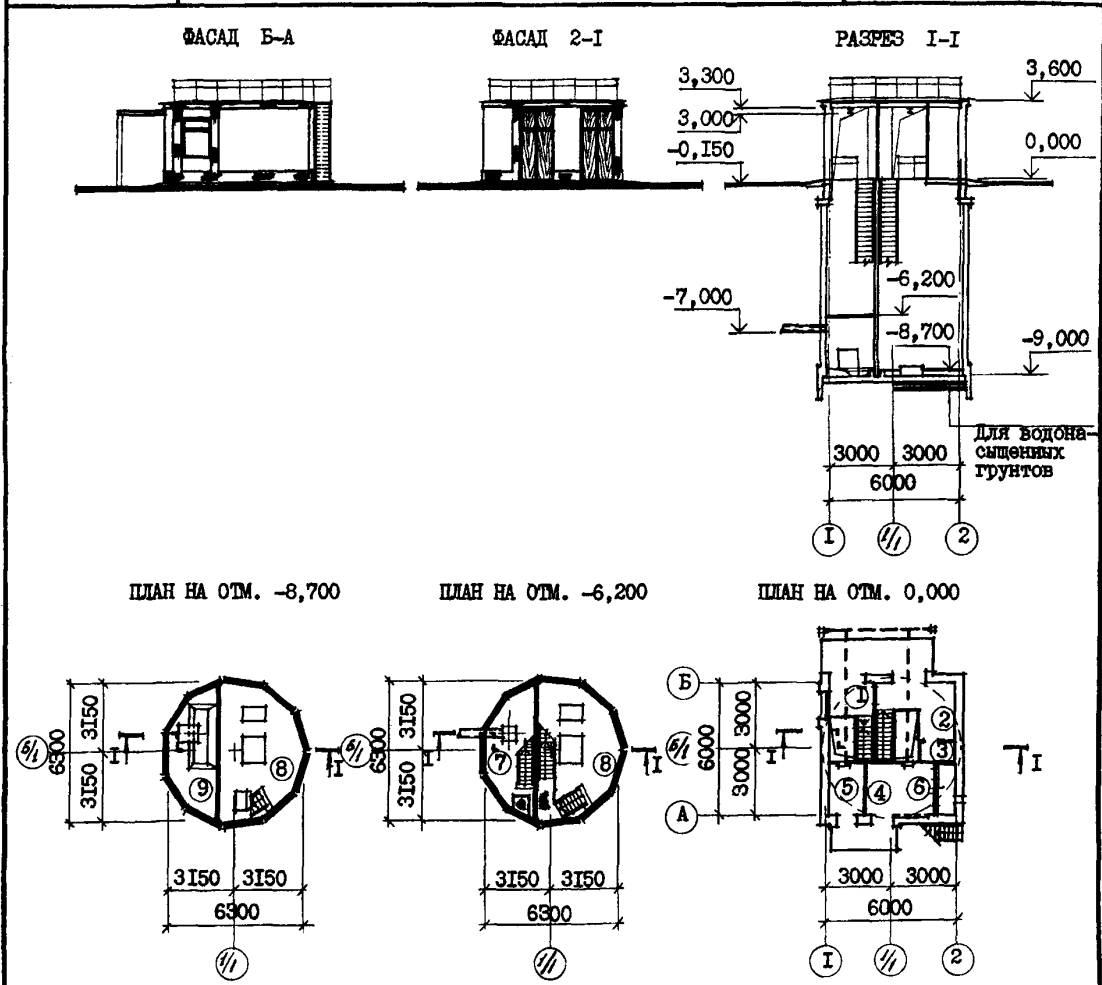


СК-2	СТРОИТЕЛЬНЫЙ КАТАЛОГ Часть 2 ТИПОВЫЕ ПРОЕКТЫ ПРЕДПРИЯТИЯ, ЗДАНИЯ И СООРУЖЕНИЯ	902-I-I40.88
	ОАО «ЦПП»	КАНАЛИЗАЦИОННАЯ НАСОСНАЯ СТАНЦИЯ ПРОИЗВОДИТЕЛЬНОСТЬЮ 13-150 м ³ /ч, НАПОРОМ 8-60 м ПРИ ГЛУБИНЕ ЗАЛОЖЕНИЯ ПОДВОДЯЩЕГО КОЛЛЕКТОРА 7,0 м (СБОРНО-МОНОЛИТНЫЙ ВАРИАНТ)
ФЕВРАЛЬ 1989	ТИПОВОЙ ПРОЕКТ	На 7 страницах Страница 1



ЭКСПЛИКАЦИЯ ПОМЕЩЕНИЙ

Но-мер	Наименование	Площадь м ²	Но-мер	Наименование	Площадь м ²
1	Монтажная площадка помещения		5	Венткамера вытяжная	4,0
	решетчатого контейнера	3,2	6	Форкамера	1,8
2	Монтажная площадка машзала	6,4	7	Помещение решетчатого контейнера	10,3
3	Санузел	1,3	8	Машзал	19,7
4	Венткамера приточная	8,6	9	Приемный резервуар	10,3

КАНАЛИЗАЦИОННАЯ НАСОСНАЯ СТАНЦИЯ ПРОИЗВОДИТЕЛЬНОСТЬЮ
13-150 м³/ч, НАПОРОМ 8-60 м ПРИ ГЛУБИНЕ ЗАЛОЖЕНИЯ
ПОДВОДЯЩЕГО КОЛЛЕКТОРА 7,0 м (СБОРНО-МОНОЛИТНЫЙ ВАРИАНТ)

ТИПОВОЙ ПРОЕКТ
902-1-140.88

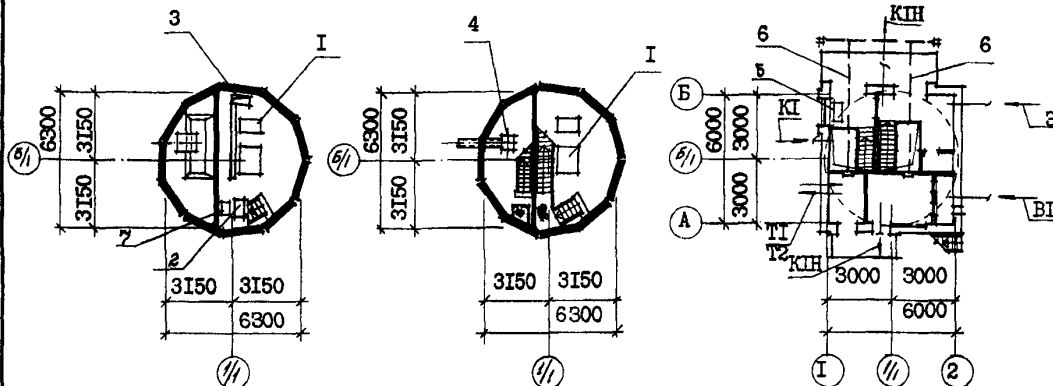
Страница 2

ПЛАН РАЗМЕЩЕНИЯ ТЕХНОЛОГИЧЕСКОГО ОБОРУДОВАНИЯ

ПЛАН НА ОТМ. -8,700

ПЛАН НА ОТМ. -6,200

ПЛАН НА ОТМ. 0,000



ЭКСПЛИКАЦИЯ ОБОРУДОВАНИЯ

Поз	Наименование и марка	Количество	Поз	Наименование и марка	Количество
1	Насос марки СД	3	5	Контейнер герметический W=0,4 м ³	1
2	Насос вихревой НК	2	6	Таль электрическая ТЭ 050-	
3	Насос "ТНОМ" 10-10	2		52120-01; г/п 0,5 т	2
4	Контейнер решетчатый	1	7	Бак разрыва струи вместимостью 180л	1

Д2ВА СТРОИТЕЛЬНЫЕ КОНСТРУКЦИИ И ИЗДЕЛИЯ
ПОДЗЕМНАЯ ЧАСТЬ

Фундаменты - монолитная железобетонная плита

Стены - сборные железобетонные

стенные панели по серии 3.902.1-10, вып.1, типоразмеров - 1

Перегородки - сборные железобетонные панели по серии 3.902.1-10 вып.2, типоразмеров - 2

Перекрытия - монолитные и сборно-монолитные железобетонные по серии 3.006.1-2/82, вып. 1-2, типоразмеров - 5

НАДЗЕМНАЯ ЧАСТЬ

Стены - кирпичные

Перегородки - кирпичные армированные

Покрытие - плиты сборные железобетонные по серии 1.465.1-10/82, вып.1, ГОСТ 22701.2-77^а, типоразмеров - 2.

Кровля - рулонная плоская из 4-х слоев биостойкого рубероида с защитным слоем из гравия, утеплитель - плитный пенобетон $\gamma = 500$ кг/м³

Лестницы - стальные по серии 1.450.3-3 вып.0,1, типоразмеров - 3

Полы - бетонные, цементные, керамическая плитка

Окна - деревянные по ГОСТ 11214-86, типоразмеров - 1

Н5УА

Двери - деревянные по ГОСТ 6629-74

Типоразмеров - 2, металлические по серии 1.436.3-19, типоразмеров 1

Перемишки - сборные железобетонные по серии 1.038.1-1, типоразмеров - 7

ОТДЕЛКА

НАРУЖНАЯ

Кладка фасадов из отборного глиняного кирпича с расшивкой швов, штукатурка цементным раствором прокола, оконного и дверных откосов, карнизов, плинтус

ВНУТРЕННЯЯ

Штукатурка, известковая побелка, клеевая и поливинилацетатная окраска, окраска масляной краской, облицовка глазурованной плиткой

Г3ГА

ИНЖЕНЕРНОЕ ОБОРУДОВАНИЕ

Водопровод - хозяйственно-питьевой от наружных сетей, напор на вводе 10 м

Расчетный расход воды на хозяйственно-питьевые нужды - 0,3 л/с; на производственные нужды - 0,44 л/с

Канализация - хозяйственно-бытовая, в приемный резервуар канализационной насосной станции

Отопление - водяное, теплоноситель

вода 150+70°C от наружной тепловой сети

КАНАЛИЗАЦИОННАЯ НАСОСНАЯ СТАНЦИЯ ПРОИЗВОДИТЕЛЬНОСТЬЮ
13-150 м³/ч, НАПОРОМ 8-60 м ПРИ ГЛУБИНЕ ЗАЛОЖЕНИЯ
ПОДВОДЯЩЕГО КОЛЛЕКТОРА 7,0 м (СБОРНО-МОНОЛИТНЫЙ ВАРИАНТ)

ТИПОВОЙ ПРОЕКТ
902-1-140.88

Страница 3

Наибольшая масса монтажного элемента
(стеновая панель) - 12,4 т

Вентиляция - приточно-вытяжная с ме-
ханическим побуждением и естественная
Электрооснабжение - от низковольтных
сетей напряжением 380/220 В
Электроосвещение - лампы накаливания

J30B СКОРОСТНОЙ НАПОР ВЕТРА - $\frac{23 \text{ кгс/м}^2}{0,22 \text{ кПа}}$

J31B ВЕС СНЕГОВОГО ПОКРОВА - $\frac{100 \text{ кгс/м}^2}{0,98 \text{ кПа}}$

R200 СТЕПЕНЬ ОГНЕСТОЙКОСТИ - вторая

N1B0 РАСЧЕТНАЯ ТЕМПЕРАТУРА НАРУЖНОГО
ВОЗДУХА - минус 30°C

G2E0 ИНЖЕНЕРНО-ГЕОЛОГИЧЕСКИЕ УСЛОВИЯ -
обычные и для водонасыщенных
грунтов

G2D0 КЛИМАТИЧЕСКИЕ ПОДРАЙОНЫ СССР - IV, IVB

G3D0 ТЕХНОЛОГИЧЕСКИЙ ПРОЦЕСС

Канализационная насосная станция предназначена для перекачки хозяйственно-бытовых и близких к ним по составу производственных сточных вод, имеющих нейтральную или слабощелочную реакцию. Насосная станция запроектирована без постоянно обслуживающего персонала. Канализационная насосная станция может располагаться как на территории промплощадки, так и на самостоятельной площадке, в населенном пункте и вне его. В машинном зале насосной станции устанавливаются три насоса марки СД (2 рабочих, 1 резервный, 1 на складе), насос марки БК (1 рабочий, 1 на складе), насос дренажный "ГНОМ" 10-10 (1 рабочий, 1 резервный).

В приемном резервуаре ниже подводящего коллектора устанавливается решетчатый контейнер.

Для монтажа и демонтажа оборудования предусмотрено подъемно-транспортное оборудование.

G3E0 ПРОИЗВОДИТЕЛЬНАЯ ПРОГРАММА

Производительность 13-150 м³/ч

ДОПОЛНИТЕЛЬНЫЕ ДАННЫЕ

Проект разработан взамен т.п. 902-1-96.84

Расчетный показатель - 1 м³ (всего расчетных единиц 100)

Сметы составлены в ценах и нормах 1984 г.

Показатели технико-экономических данных приведены в числителе для сухих грунтов, в знаменателе - для мокрых.

Удельные показатели приведены для мокрых грунтов.

Проект разработан с двумя вариантами стыков панелей клиновидным и шпоночным.

Показатели приведены для варианта панелей со шпоночным стыком.

КАНАЛИЗАЦИОННАЯ НАСОСНАЯ СТАНЦИЯ ПРОИЗВОДИТЕЛЬНОСТЬЮ
13-150 м³/ч, НАПОРОМ 8-60 м ПРИ ГЛУБИНЕ ЗАЛОЖЕНИЯ
ПОДВОДЯЩЕГО КОЛЛЕКТОРА 7,0 м (СБОРНО-МОНОЛИТНЫЙ ВАРИАНТ)

ТИПОВОЙ ПРОЕКТ
902-I-140.88

Страница 4

VIMA

ТЕХНИКО-ЭКОНОМИЧЕСКИЕ ДАННЫЕ И ПОКАЗАТЕЛИ

Наименование показателей	Код	Типовая проектная документация			Примечание					
		Всего	Удельные показатели							
			на 1 м ³ общей площади на 1 м ³ строительного объема	на расчетную единицу		на 1 млн. руб. СМР				
Производственные программы	G3DB	Мощность предприятия	Единицы мощности		EA05	м ³ /ч				
			Расчетные единицы	в натуральном выражении		EA07	тыс. м ³			
	Единица годового объема товарной продукции	в оптовых ценах, тыс. руб.		EA08						
		Мощность расчетных единиц	Мощность		ED06	100				
	Годовой объем товарной продукции		в натуральном выражении		ED09	750				
			в оптовых ценах, тыс. руб.		ED10	8,14 7,88				
	Затраты производства (себестоимость), тыс. руб. (удельные показатели на 1 руб. товарной продукции, коп.)		СП02							
	Прибыль (годовая), тыс. руб. (удельные показатели на 1 руб. товарной продукции, коп.)		СП07							
	Уровень рентабельности (прибыль к себестоимости), %		СП03							
	Срок окупаемости капиталовложений (сметной стоимости), год		СП04							
Приведенные затраты, тыс. руб. (удельные показатели, руб.)		СП06	12,93 11,87			15,83				
Уровень механизации и автоматизации производственных процессов, %		MT11	58							
Удельный вес рабочих, занятых ручным трудом, %		ЮА62								
Трудоемкость изготовления продукции (годовая), чел.-ч.		ТРО7								
Производительность труда	годовой выпуск продукции на одного работающего, тыс. руб.		MT06							
	то же, в натуральном выражении		MT07							
Режим работы и штаты	G3DD	Численность работающих чел.	общая		MT02					
			в том числе	рабочих		MT03				
				в наиболее многочисленную смену		MT04				
		количество рабочих дней в году		MT08	365					
	количество смен в сутки		MT01	3						
	продолжительность смены, ч.		MT09	8						
	коэффициент сменности по рабочим		MT05							
коэффициент загрузки оборудования		MT10	0,85							
Техническая характеристика	G3OC	площадь, м ²	застройки		XP01	43,9		0,439		
			общая		XP02	75,9		0,76		
			в том числе	подземной части		XP03	41,5			
	встроенных (бытовых) помещений			XP09						
	G3NB	объем строительных работ, м ³	общий		XB01	501,2		5,01		
в том числе			подземной части		XB02	336,4				
			встроенных (бытовых) помещений		XB03					

КАНАЛИЗАЦИОННАЯ НАСОСНАЯ СТАНЦИЯ ПРОИЗВОДИТЕЛЬНОСТЬЮ 13-150 м³/ч, НАПОРОМ 8-60 м ПРИ ГЛУБИНЕ ЗАЛОЖЕНИЯ ПОДВОДЯЩЕГО КОЛЛЕКТОРА 7,0 м (СБОРНО-МОНОЛИТНЫЙ ВАРИАНТ)

ТИПОВОЙ ПРОЕКТ
902-I-140.88

Страница 5

Код	Наименование показателей	Код	Типовая проектная документация			Примечание		
			Всего	Удельные показатели				
				на 1 м ³ общей площади на 1 м ³ строительного объема	на расчетную стоимость		на 1 млн руб. СМР	
VIIA	Стоимость Сметная стоимость, тыс. руб. (Удельные показатели, руб.)	1	общая	СС01	39,91 43,79	437,9		
VIIБ			в том числе	строительно-монтажных работ	СС02	33,87 37,75	497,4 75,32	
VIIГ				оборудования	СС03	6,04		
VIIО			общая с учетом условной привязки	СС10				
VIJF	Трудо-ёмкость	нормативная трудоёмкость, чел.-ч	ТРО8	58 59 7492		74,92		
		трудозатраты построенные, чел.-ч	ТРО6	4593 5172	68,14 10,32	51,72	137007	
VIKB	Материаловосность	Цемент, т (Удельные показатели, кг)	всего	PC01	35,57	468,64 70,96	355,7	942252
			приведенный к М400	PC02	35,57	468,64 70,96	355,7	942252
			в том числе на индустриальные изделия	PC03	17,30	227,93 34,52	173,0	458278
		Сталь, т (Удельные показатели, кг)	всего	PC01	19,47 19,81	261,0 39,52	194,7 198,1	524768
			приведенная к классу А-1 и Ст3	PC02	20,95 21,29	280,50 42,48	212,9	563974
			в том числе на индустриальные изделия	PC03	14,15	186,43 28,23	141,5	374834
		Бетон и железобетон, м ³ в том числе	всего	PB01	121,39	1 599 0,242	1,21	3215,6
			монолитный	PB02	55,27	0,728 0,110	0,55	
			сборный тяжелый	PB04	66,12	0,871 0,132	0,66	1751,5
			сборный легкий	PB05				
		Лесоматериалы, м ³	всего	PL01	3,62	0,048 0,007	0,036	95,89
			приведенные к крупному лесу	PL02	4,7	0,062 0,009	0,047	124,5
		Кирпич, тыс. шт.		PK01	14,9	0,196 0,03	0,15	394,7
		Стекло строительное, м ²		PD01				
		Асбестоцемент, м ²		PD02				
Рулонные кровельные и гидроизоляционные материалы, м ²		PT03	217,6	2,867 0,434	2,18	5764,2		
Трубы пластмассовые	м	PD04	81,0	1,067 0,162	0,81	2145,7		
	т	PD05	0,059	0,0008 0,0001	0,0006	1,56		
Трубы стеклянные, м		PD06						
VILH	Расход воды Расходы на производственные и эксплуатационные нужды	холодной	расчетный	3B13	31,15	0,41 0,062	0,312	
			годовой, м ³	3B11	0,74	0,01 0,001	0,0074	
		горячей	расчетный	3B14	11369,75	149,8 22,69	113,7	
			годовой, м ³	3B23				
				3B21				
			3B24					

КАНАЛИЗАЦИОННАЯ НАСОСНАЯ СТАНЦИЯ ПРОИЗВОДИТЕЛЬНОСТЬЮ
13-150 м³/ч, НАПОРОМ 8-60 м ПРИ ГЛУБИНЕ ЗАЛОЖЕНИЯ
ПОДВОДЯЩЕГО КОЛЛЕКТОРА 7,0 м (СБОРНО-МОНОЛИТНЫЙ ВАРИАНТ)

ТИПОВОЙ ПРОЕКТ
902-I-140.88

Страница 6

	Наименование показателей	Код	Типовая проектная документация			Примечание			
			Всего	Удельные показатели					
				на 1 м ³ общей площади на 1 м ³ строительного объема	на расчетную площадь		на 1 млн. руб. СМР		
VILS	Расход пара	расчетный, кг/ч	ПС09						
		годовой, т	ПС07						
VILA	Расход сырого воздуха	расчетный, м ³ /ч	ЭС02						
		годовой, м ³	ЭС03						
VILN	всего	расчетный,	кВт	ЭТ01	23,6	$\frac{0,311}{0,047}$	0,236		
			ккал/ч	ЭТ14	20300	$\frac{287,5}{40,5}$	203		
		годовой, (удельные показатели, ГДж)	ГДж	ЭТ21	133,04	$\frac{1,75}{0,27}$	1,33		
			Гкал	ЭТ25	31,75				
		на отопление	расчетный,	кВт	ЭТ02	8,14	$\frac{0,107}{0,016}$	0,081	
				ккал/ч	ЭТ15	7000	$\frac{92,23}{13,97}$	70	
	годовой, (удельные показатели, ГДж)		ГДж	ЭТ22	34,57	$\frac{0,46}{0,07}$	0,35		
			Гкал	ЭТ26	8,25				
	в том числе на вентиляцию	расчетный,	кВт	ЭТ03	15,47	$\frac{0,204}{0,309}$	0,155		
			ккал/ч	ЭТ16	13300	$\frac{175,2}{26,54}$	133		
		годовой, (удельные показатели, ГДж)	ГДж	ЭТ23	98,47	$\frac{1,3}{0,20}$	0,98		
			Гкал	ЭТ27	23,5				
на горячее водоснабжение	расчетный,	кВт	ЭТ04						
		ккал/ч	ЭТ17						
	годовой, (удельные показатели, ГДж)	ГДж	ЭТ24						
		Гкал	ЭТ28						
VILI	Канализационные стоки, расчетный, м ³ /сут.	ЭК01	0,135	$\frac{0,002}{0,0003}$	0,0014				
VILJ	Расход газа	расчетный, м ³ /ч	ЭГ01						
		годовой, м ³	ЭГ02						
VILL	Расход электроэнергии, годовой, МВт·ч (удельные показатели, кВт·ч)	ПС08	0,23	$\frac{0,003}{0,0005}$	2295				
VILK	Потребная электрическая мощность, кВт	ЭМ01	35,1		0,351				
VIGB	Продолжительность строительства, мес.	ПС01	$\frac{4}{5}$						

КАНАЛИЗАЦИОННАЯ НАСОСНАЯ СТАНЦИЯ ПРОИЗВОДИТЕЛЬНОСТЬЮ
13-150 м³/ч, НАПОРОМ 8-60 м ПРИ ГЛУБИНЕ ЗАЛОЖЕНИЯ ПОДВОДЯ-
ЩЕГО КОЛЛЕКТОРА 7,0 м (СБОРНО-МОНОЛИТНЫЙ ВАРИАНТ)

ТИПОВОЙ ПРОЕКТ
902-I-140.88

Страница 7

В7ЕА	СОСТАВ ПРОЕКТНОЙ ДОКУМЕНТАЦИИ	
Альбом I (из тп 902-I-136.88)	ПЗ	Пояснительная записка
Альбом 2 (из тп 902-I-136.88)	ТХ	Технология производства
	ВК	Внутренний водопровод и канализация
	ОВ	Отопление и вентиляция
Альбом 3 (из тп 902-I-136.88)	I. Надземная часть. 2. Общие чертежи	
	АР	Архитектурные решения
	КЖ1	Конструкции железобетонные
	КМ1	Конструкции металлические
	КЖИ АРИ	Изделия Изделия
Альбом 4	Подземная часть	
	КЖ2	Конструкции железобетонные
	КМ2	Конструкции металлические
Альбом 5	КЖИ	Подземная часть. Изделия
Альбом 6 (из тп 902-I-136.88)	ЭМ	Силовое электрооборудование
	АТХ	Технологический контроль
Альбом 7 (из тп 902-I-136.88)	Н	Нестандартизированное оборудование
Альбом 8 (из тп 902-I-136.88)	СО	Спецификации оборудования
Альбом 9	ВМ	Ведомости потребности в материалах
Альбом 10 (из тп 902-I-136.88)	С	Сметы. Общая часть
		Сметы. Подземная часть

Примененные типовые материалы:

Серия 7.902-4 Бак разрыва струи вместимостью 180 л

Объем проектных материалов, приведенных к формату А4-231 форматка

В7ВА АВТОР ПРОЕКТА Институт "Харьковский Водоканалпроект", 310072, г. Харьков,
ул.Тобольская, 42а

В7НА УТВЕРЖДЕНИЕ Утвержден и введен в действие Главным управлением проектирования
Госстроя СССР протокол от 19.07.88 №46

В7КА ПОСТАВЩИК ОАО «ЦПП», 127238, Москва, Дмитровское ш., 46, к. 2