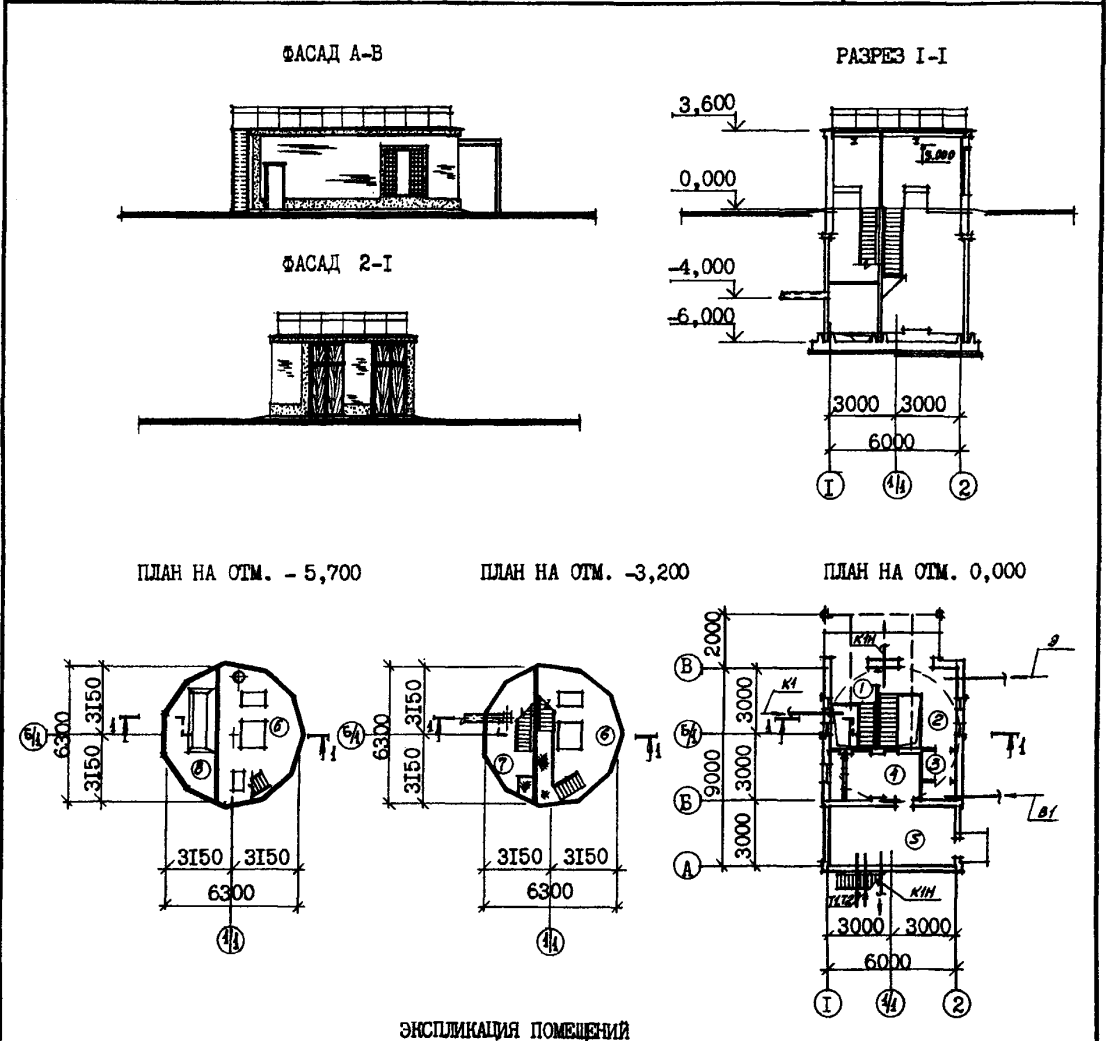


СК-2	СТРОИТЕЛЬНЫЙ КАТАЛОГ Часть 2 ТИПОВЫЕ ПРОЕКТЫ ПРЕДПРИЯТИЯ, ЗДАНИЯ И СООРУЖЕНИЯ	ТИПОВОЙ ПРОЕКТ 902-I- 107.87 УДК 696.12
	ОАО «ЦПП»	КАНАЛИЗАЦИОННАЯ НАСОСНАЯ СТАНЦИЯ ПРОИЗВОДИТЕЛЬНОСТЬЮ 75-200 м ³ /ч, НАПОРОМ 30-33 м С НЕЗАСОСЯЩИМИСЯ НАСОСАМИ (МАРКИ СДС 80/32) ПРИ ГЛУБИНЕ ЗАЛОЖЕНИЯ ПОДВОДЯЩЕГО КОЛЛЕКТОРА 4,0 м (СБОРНО-МОНОЛИТНЫЙ ВАРИАНТ)
ДЕКАБРЬ 1987		На 3-х листах На 5-х страницах Страница 1



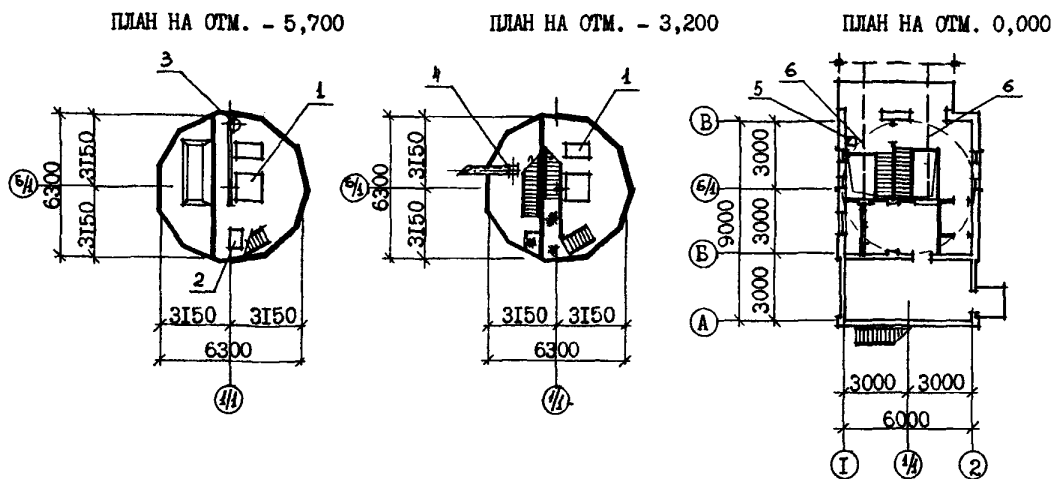
Но-мер	Наименование	Площадь м ²	Но-мер	Наименование	Площадь м ²
1	Монтажная площадка помещения приемного резервуара	3,15	5	Венткамера вытяжная	15,79
2	Монтажная площадка машзала	7,80	6	Машзал	19,7
3	Санузел	3,32	7	Помещение решетчатого накопителя	10,3
4	Венткамера приточная	9,32	8	Приемный резервуар	10,3

КАНАЛИЗАЦИОННАЯ НАСОСНАЯ СТАНЦИЯ ПРОИЗВОДИТЕЛЬНОСТЬЮ 75-200 м³/ч, НАПОРОМ 30-33 м С НЕЗАСОРЯДИМЫМИ НАСОСАМИ (МАРКИ СДС 80/32) ПРИ ГЛУБИНЕ ЗАЛОЖЕНИЯ ПОДВОДЯЩЕГО КОЛЛЕКТОРА 4,0 м (СБОРНО-МОНОЛИТНЫЙ ВАРИАНТ)

ТИПОВОЙ ПРОЕКТ
902-I-107.87

Лист I
Страница 2

ПЛАН РАЗМЕЩЕНИЯ ТЕХНОЛОГИЧЕСКОГО ОБОРУДОВАНИЯ



ЭКСПЛИКАЦИЯ ОБОРУДОВАНИЯ

Поз	Наименование и марка	Количество	Поз	Наименование и марка	Количество
1	Насос динамический СДС 80/32	4	5	Контейнер герметический $w=0,4\text{м}^3$	1
2	Насос вихревой ВК 2/26	2	6	Таль электрическая ТЭ050-62I20-0T	
3	Насос "ГНОМ" 10-10	2		г/п 0,5 т	2
4	Накопитель решетчатый	1			

ДВА СТРОИТЕЛЬНЫЕ КОНСТРУКЦИИ И ИЗДЕЛИЯ
ПОДЗЕМНАЯ ЧАСТЬ

Днище - монолитное железобетонное М200

Стены - сборные железобетонные стеновые панели в опалубке серии 3.902.I-10, вып. I, типоразмеров - I

Перегородки - сборные железобетонные панели серии 3.902.I-10, вып. 2, типоразмеров - 2

Перекрытия - монолитные и сборно-монолитные железобетонные по серии 3.006.I-2/82.в.I-2

НАДЗЕМНАЯ ЧАСТЬ

Стены - кирпичные

Перегородки - кирпичные армированные

Покрытие - плиты сборные железобетонные по серии I.465.I-10/82, вып. I, типоразмеров - 2

Кровля - рулонная плоская из 4-х слоев биостойкого рубероида с защитным слоем из гравия, утеплитель - плитный пенобетон $\gamma = 500 \text{ кг/м}^3$

Лестницы - стальные по серии I.450.3-3 вып. I, типоразмеров - 3

Полы - бетонные, цементные, керамическая плитка

НУОА ОТДЕЛКА

НАРУЖНАЯ

Кладка фасадов из отборного глиняного кирпича с расшивкой швов, штукатурка цементным раствором цоколя, оконных и дверных откосов.

ВНУТРЕННЯЯ

Штукатурка, известковая побелка, клеевая и поливинилацетатная окраска, окраска эмалями, облицовка глазурованной плиткой.

ОЗГА ИНЖЕНЕРНОЕ ОБОРУДОВАНИЕ

Водоснабжение - хозяйственно-питьевое от наружных сетей, напор на вводе 20 м
Расчетный расход воды на хозяйственно-питьевые нужды - 0,4 л/с; на технические нужды - 0,56 л/с.

Канализация - хозяйственно-бытовая, стоки сбрасываются в приемный резервуар канализационной насосной станции.

КАНАЛИЗАЦИОННАЯ НАСОСНАЯ СТАНЦИЯ ПРОИЗВОДИТЕЛЬНОСТЬЮ 75-200 м³/ч, НАПОРОМ 30-33 м С НЕЗАСОРЯЮЩИМИСЯ НАСОСАМИ (МАРКИ СДС 80/32) ПРИ ГЛУБИНЕ ЗАЛОЖЕНИЯ ПОДВОДЯЩЕГО КОЛЛЕКТОРА 4,0 м (СБОРНО-МОНОЛИТНЫЙ ВАРИАНТ)

ТИПОВОЙ ПРОЕКТ
902-1-107.87

Лист 2
Страница 3

	Оконные проемы - блоки стеклянные пустотелые по ГОСТ 9272-81 ^а		Отопление - водяное, теплоноситель вода параметрами 150+70°C
	Типоразмеров - I		Вентиляция - приточно-вытяжная с механическим побуждением
	Двери - деревянные серии I.I36-10, типоразмеров - 2, металлические по серии I.436.3-19 ^в типоразмеров - I		Электроснабжение - от низковольтных сетей напряжением 380/220В
	Перекрышки - сборные железобетонные по серии I.038.I-I.в.I	J3NB	Электроосвещение - лампы накаливания
	Типоразмеров - 4		ВЕС СНЕГОВОГО ПОКРОВА - $\frac{100 \text{ кгс/м}^2}{0,98 \text{ кПа}}$
	Наибольшая масса монтажного элемента (стенная панель) - 4,5 т	G2DD	КЛИМАТИЧЕСКИЕ ПОДРАЙОНЫ СССР - IВ, IIВ
J30B	СКОРОСТНОЙ НАПОР ВЕТРА - $\frac{23 \text{ кгс/м}^2}{0,23 \text{ кПа}}$	G2EB	ИНЖЕНЕРНО-ГЕОЛОГИЧЕСКИЕ УСЛОВИЯ - обычные
K200	СТЕПЕНЬ ОГНЕСТОЙКОСТИ - вторая		
N1BD	РАСЧЕТНАЯ ТЕМПЕРАТУРА НАРУЖНОГО ВОЗДУХА - минус 30°C		

G3DT ТЕХНОЛОГИЧЕСКИЙ ПРОЦЕСС

Канализационная насосная станция предназначена для перекачки хозяйственно-бытовых и близких к ним по составу производственных сточных вод, имеющих нейтральную или слабощелочную реакцию. Насосная станция запроектирована без постоянно обслуживающего персонала. Канализационная насосная станция может располагаться как на территории промплощадки, так и на самостоятельной площадке, в населенном пункте и вне его. В машинном зале насосной станции устанавливаются три насоса марки СДС 80/32 (2 рабочих, I резервный, I на складе), насос марки ВК 2/26 (I рабочий, I на складе), насос дренажный "ГНОМ" IO-IO (I рабочий, I на складе).

В приемном резервуаре ниже подводящего коллектора устанавливается решетчатый накопитель.

Для монтажа и демонтажа оборудования предусмотрено подъемно-транспортное оборудование.

G3BD ПРОИЗВОДСТВЕННАЯ ПРОГРАММА

Производительность 75-200 м³/ч

ПОТРЕБНОСТЬ В СЫРЬЕ И РЕСУРСАХ

Вода 2,36 (4I,23) м³/ч (м³/сут)

Тепло $\frac{21150 \text{ ккал/ч}}{24,6 \text{ кВт}}$

Потребная электрическая мощность 48,0 кВт

Наименование	Всего	Удельн. показатель	Наименование	Всего	Удельн. показатель
VIIA СТОИМОСТЬ			V4KA ЭКСПЛУАТАЦИОННЫЕ ПОКАЗАТЕЛИ		
VIIВ Общая сметная стоимость	тыс. <u>31,52</u> руб. 35,39		Расход		
в том числе:			V4KH воды холодной	м ³ /ч 2,36	-
VIIГ строительно-монтажных работ	то же <u>26,07</u> 29,94	-	V4KI Канализационные стоки	то же 1,44	-
VIIД оборудования	" 5,45		V4KN Тепла	$\frac{\text{ккал/ч}}{\text{кВт}} \frac{21150}{24,60}$	-
VIIЕ Стоимость строительно-монтажных работ	руб. - <u>279,96</u> 321,52		в том числе:		
I м ² общей площади			на отопление	то же $\frac{6350}{7,4}$	-
VIIЖ Стоимость строительно-монтажных работ на I м ³ строительного объема	то же - <u>58,43</u> 67,1		на вентиляцию	" 14800 17,20	-
VIIИ Стоимость общая на расчетный показатель	руб. - <u>229,24</u> 257,38		Тепла на отопление I м ² общей площади	" <u>255,70</u> 0,3	
			V4KK Потребная электрическая мощность	кВт 48,0	

КАНАЛИЗАЦИОННАЯ НАСОСНАЯ СТАНЦИЯ ПРОИЗВОДИТЕЛЬНОСТЬЮ 75-200 м³/ч, НАПОРОМ 30-33 м С НЕЗАСОРАЮЩИМИСЯ НАСОСАМИ (МАРКИ СДС 80/32) ПРИ ГЛУБИНЕ ЗАЛОЖЕНИЯ ПОДВОДЯЩЕГО КОЛЛЕКТОРА 4,0 м (СБОРНО-МОНОЛИТНЫЙ ВАРИАНТ)

ТИПОВОЙ ПРОЕКТ
902-1- 107,87

Лист 2
Страница 4

Наименование	Всего	Удельн. показател	Наименование	Всего	Удельн. показател
VIJA ТРУДОЕМКОСТЬ			ТЕХНИЧЕСКИЕ ХАРАКТЕРИСТИКИ		
VIJF Построечные трудовые затраты	чел. <u>562</u> дн. <u>750</u>	-	G3NB Объем строительный	м ³ 446,2	-
VIJK То же, на I м ³ строительного объема	то же -	<u>1,26</u> <u>1,68</u>	в том числе:		
VIJV То же, на расчетный показатель	" -	<u>4,09</u> <u>5,45</u>	подземной части	то же 211,4	-
VIKA РАСХОДЫ			VIINP Объем строительный на расчетный показатель	" -	3,25
VIKB Расход строительных материалов			G3OC Площадь застройки	м ² 62,6	-
Цемент, приведенный к М400	т 30,45	-	G3OB Общая площадь	м ² 93,12	-
То же, на расчетный показатель	то же -	0,26	в том числе:		
Сталь	" <u>10,98</u> <u>11,33</u>	-	подземной части	" 41,46	-
Сталь, приведенная к классам А-I и С38/23	" <u>13,31</u> <u>13,66</u>	-	VIOK Общая площадь на расчетный показатель	" -	0,68
То же, на I м ² общей площади	" -	<u>0,143</u> <u>0,147</u>			
То же, на расчетный показатель	" -	<u>0,097</u>			
Бетон и железобетон	м ³ 91,81	<u>0,01</u>			
в том числе:					
монолитный	то же 49,59	-			
сборный	" 42,22	-			
То же, на I м ² общей площади	" -	0,99			
Лесоматериалы	" 1,26	-			
Лесоматериалы, приведенные к круглому лесу	" 2,17	-			
Кирпич	тыс. шт 17,04	-			

В числителе указаны показатели для строительства в сухих грунтах, в знаменателе - в мокрых грунтах

ДОПОЛНИТЕЛЬНЫЕ ДАННЫЕ

Проект разработан взамен т.п. 902-1-48

Расчетный показатель перекачиваемой жидкости I м³/ч (всего расчетных единиц 137,5)

Сметы составлены в ценах и нормах 1984 г.

КАНАЛИЗАЦИОННАЯ НАСОСНАЯ СТАНЦИЯ ПРОИЗВОДИТЕЛЬНОСТЬЮ 75-200 м³/ч
НАПОРОМ 30-33 м С НЕЗАСОРЯЮЩИМИСЯ НАСОСАМИ (МАРКИ СДС 80/32) ПРИ
ГЛУБИНЕ ЗАЛОЖЕНИЯ ПОДВОДИЩЕГО КОЛЛЕКТОРА 4,0 м (СБОРНО-МОНОЛИТНЫЙ
ВАРИАНТ)

ТИПОВОЙ ПРОЕКТ
902- I-107.87

Лист 3
Страница 5

В7БА СОСТАВ ПРОЕКТНОЙ ДОКУМЕНТАЦИИ

Альбом I	Пояснительная записка
Альбом II	Технологические решения. Внутренний водопровод и канализация. Отопление и вентиляция.
Альбом III	Архитектурно-строительные решения. Общие чертежи. Изделия.
Альбом IV	Строительные решения. Подземная часть
Альбом V	Подземная часть. Изделия
Альбом VI	Силовое электрооборудование. Технологический контроль
Альбом VII	Спецификации оборудования
Альбом VIII	Ведомости потребности в материалах
Альбом IX	Сметы. Общая часть
Альбом X	Сметы. Подземная часть

Примененные типовые материалы:

Серия 7.902-4 Бак разрыва струи вместимостью 180 л

Объем проектных материалов, приведенных к формату А4, - 1001 формата

В7ВА АВТОР ПРОЕКТА Институт "Харьковский Водоканалпроект", 310072, г. Харьков,
ул. Тобольская, 42 а

В7НА УТВЕРЖДЕНИЕ Утвержден Главным управлением проектирования Госстроя СССР
протокол от 12 июня 1987г. № АЧ-60
Введен в действие В/О "СоюзводоканалНИИпроект", приказ № 217
от 18.08.87г

В7КА ПОСТАВЩИК ОАО «ЦПП», 127238, Москва, Дмитровское ш., 46, к. 2

Инв. № 22364
Катал. л. 058584