

СК-2

СТРОИТЕЛЬНЫЙ КАТАЛОГ

Часть 2

ТИПОВЫЕ ПРОЕКТЫ ПРЕДПРИЯТИЯ, ЗДАНИЯ И СООРУЖЕНИЯ

ТИПОВОЙ ПРОЕКТ

902-1-109.87

УДК 628.12

ОАО
«ЦПП»КАНАЛИЗАЦИОННАЯ НАСОСНАЯ СТАНЦИЯ ПРОИЗВОДИТЕЛЬНОСТЬЮ
75-200 м³/ч, НАПОРОМ 30-33 м С НЕЗАСОРЯЮЩИМИСЯ НАСОСАМИ
(МАРКИ СДС 80/32) ПРИ ГЛУБИНЕ ЗАЛОЖЕНИЯ ПОДВОДЯЩЕГО
КОЛЛЕКТОРА 5,5 м (СБОРНО-МОНОЛИТНЫЙ ВАРИАНТ)

ДИС

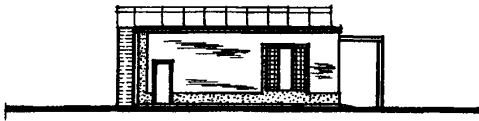
ДЕКАБРЬ
1987

На 3-х листах

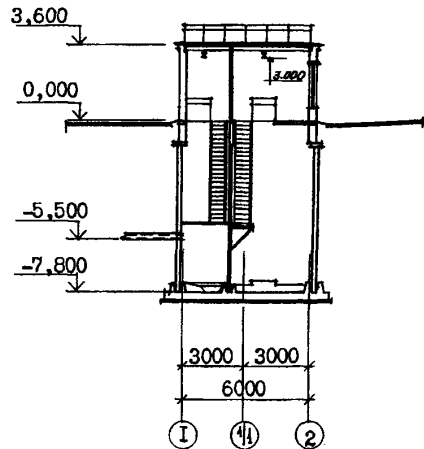
На 5-ти страницах

Страница 1

ФАСАД А-В



РАЗРЕЗ I-I



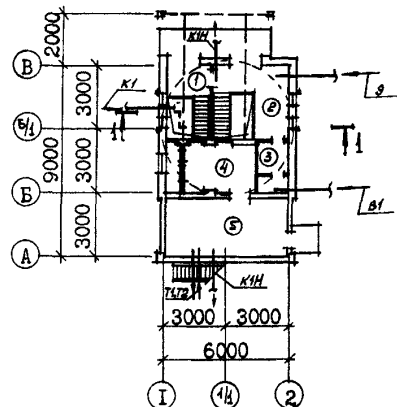
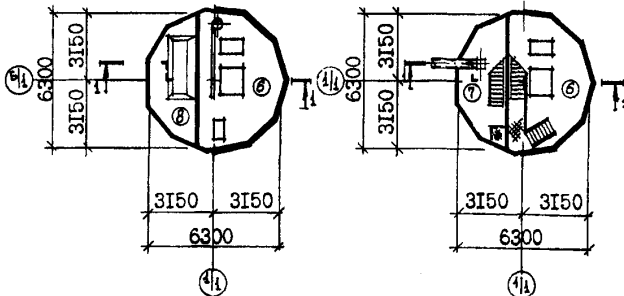
ФАСАД 2-1



ПЛАН НА ОТМ. -7,500

ПЛАН НА ОТМ. -4,700

ПЛАН НА ОТМ. 0,000



ЭКСПЛИКАЦИЯ ПОМЕЩЕНИЙ

Но-мер	Наименование	Площадь м ²	Но-мер	Наименование	Площадь м ²
1	Монтажная площадка помещения приемного резервуара	3,15	5	Венткамера вытяжная	15,79
2	Монтажная площадка машзала	7,80	6	Машзал	19,7
3	Санузел	3,32	7	Помещение решетчатого накопителя	10,3
4	Венткамера приточная	9,32	8	Приемный резервуар	10,3

КАНАЛИЗАЦИОННАЯ НАСОСНАЯ СТАНЦИЯ ПРОИЗВОДИТЕЛЬНОСТЬЮ 75-200 м³/ч, НАПОРОМ 30-33 м С НЕЗАСОРЯЮЩИМИСЯ НАСОСАМИ (МАРКИ СДС-80/32) ПРИ ГЛУБИНЕ ЗАЛОЖЕНИЯ ПОДВОДЯЩЕГО КОЛЛЕКТОРА 5,5 м (СБОРНО-МОНОЛИТНЫЙ ВАРИАНТ)

ТИПОВОЙ ПРОЕКТ
902-1-109.87

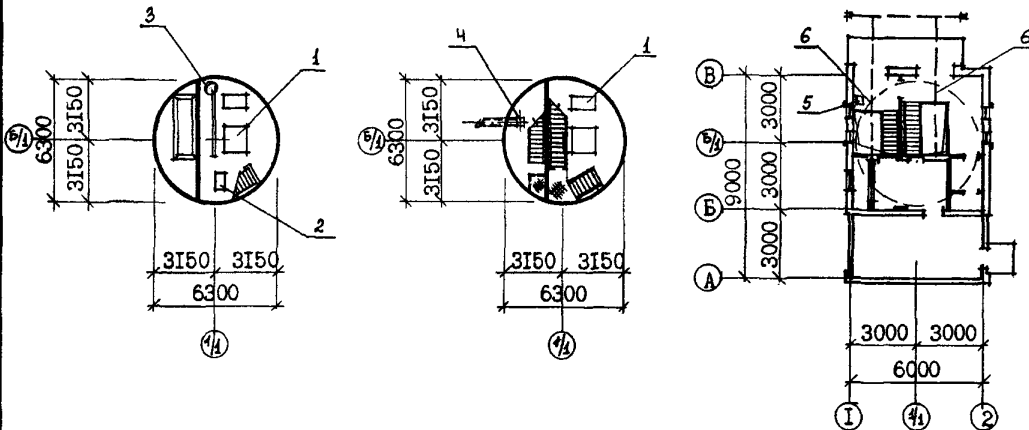
Лист I
Страница 2

ПЛАН РАЗМЕЩЕНИЯ ТЕХНОЛОГИЧЕСКОГО ОБОРУДОВАНИЯ

ПЛАН НА ОТМ. -7,500

ПЛАН НА ОТМ. -4700

ПЛАН НА ОТМ. 0,000



ЭКСПЛИКАЦИЯ ОБОРУДОВАНИЯ

Поз.	Наименование и марка	Колич.	Поз.	Наименование и марка	Колич.
1	Насос динамический СДС 80/32	4	5	Контейнер герметический w =0,4м ³	1
2	Насос вихревой ВК 2/26	2	6	Таль электрическая ТЭ 050-	
3	Насос "ГНОМ" 10-10	2		52Г20-0Г г/п 0,5т	2
4	Накопитель решетчатый	1			

Д2ВА СТРОИТЕЛЬНЫЕ КОНСТРУКЦИИ И ИЗДЕЛИЯ

ПОДЗЕМНАЯ ЧАСТЬ

Днище-монолитное железобетонное М200

Стены - сборные железобетонные стеновые панели по серии 3.902.1-10 вып.1 типоразмеров - 1

Перегородки - сборные железобетонные панели по серии 3.902.1-10 вып.2, типоразмеров - 2

Перекрытия - монолитные и сборно-монолитные железобетонные серии 3.006.1-2/82

НАДЗЕМНАЯ ЧАСТЬ

Стены-кирпичные

Перегородки - кирпичные армированные

Покрытие - плиты сборные железобетонные по серии 1.465.1-10/82, вып.1, типоразмеров - 2

Кровля - рулонная плоская из 4-х слоев биостойкого рубероида с защитным слоем из гравия, утеплитель-плитный пенобетон $\gamma = 500 \text{ кг/м}^3$

Лестницы - стальные по серии 1.450.3-3, вып.1. Типоразмеров - 2

Полы - бетонные, цементные, керамическая плитка

Н50А ОТДЕЛКА

НАРУЖНАЯ

Кладка фасадов из отборного глиняного кирпича с расшивкой швов, штукатурка цементным раствором цоколя, оконных и дверных откосов.

ВНУТРЕННЯЯ

Штукатурка, известковая побелка, клеевая и поливинилацетатная окраска, окраска эмалями, облицовка глазурованной плиткой

Г30А ИНЖЕНЕРНОЕ ОБОРУДОВАНИЕ

Водоснабжение - хозяйственно-питьевое от наружных сетей, напор на вводе 20 м.

Расчетный расход воды на хозяйственно-питьевые нужды - 0,4 л/с; на технические нужды - 0,56 л/с

КАНАЛИЗАЦИОННАЯ НАСОСНАЯ СТАНЦИЯ ПРОИЗВОДИТЕЛЬНОСТЬЮ 75-200 м ³ /ч, НАПОРОМ 30-33 м С НЕЗАСОРАЖИВАЮЩИМИСЯ НАСОСАМИ (МАРКИ СДС 80/32) ПРИ ГЛУБИНЕ ЗАЛОЖЕНИЯ ПОДВОДЯЩЕГО КОЛЛЕКТОРА 5,5 м (СБОРНО-МОНОЛИТНЫЙ ВАРИАНТ)	ТИПОВОЙ ПРОЕКТ 902-I-109.87	Лист 2 Страница 3
--------------------------------------------------------------------------------------------------------------------------------------------------------------------------------------------------------------------------------	--------------------------------	----------------------

Оконные проемы - блоки стеклянные пустотелые по ГОСТ 9272-81*	Типоразмеров - I	Двери - деревянные по серии I.136 -I0, типоразмеров - 2, металлические по серии I.436.3 - I98I типоразмеров - I	Перемычки - сборные железобетонные по серии I.038.I-I, в. I, Типоразмеров - 4	Наибольшая масса монтажного элемента (стенная панель) - I0,7 т	J30B СКОРОСТНОЙ НАПОР ВЕТРА - <u>23 кгс/м²</u> 0,23 кПа	R200 СТЕПЕНЬ ОГНЕСТОЙКОСТИ - вторая	N1B0 РАСЧЕТНАЯ ТЕМПЕРАТУРА НАРУЖНОГО ВОЗДУХА - минус 30°C	G3DT ТЕХНОЛОГИЧЕСКИЙ ПРОЦЕСС	Канализация - хозяйственно-бытовая, стоки сбрасываются в приемный резервуар канализационной насосной станции	Отопление - водяное, теплоноситель вода с параметрами I50+ 70°C	Вентиляция - приточно-вытяжная с механическим побуждением.	Электроснабжение - от низковольтных сетей напряжением 380/220В	Электроосвещение - лампы накаливания	J3NB ВЕС СНЕГОВОГО ПОКРОВА - <u>100 кгс/м²</u> 0,98 кПа	G2DD КЛИМАТИЧЕСКИЕ ПОДРАЙОНЫ СССР - IВ, IВВ	G2BE ИНЖЕНЕРНО-ГЕОЛОГИЧЕСКИЕ УСЛОВИЯ - обычные
---------------------------------------------------------------	------------------	-----------------------------------------------------------------------------------------------------------------	-------------------------------------------------------------------------------	----------------------------------------------------------------	-----------------------------------------------------------------------	-------------------------------------	-----------------------------------------------------------	------------------------------	--------------------------------------------------------------------------------------------------------------	-----------------------------------------------------------------	------------------------------------------------------------	----------------------------------------------------------------	--------------------------------------	-----------------------------------------------------------------------	---------------------------------------------	------------------------------------------------

Канализационная насосная станция предназначена для перекачки хозяйственно-бытовых и близких к ним по составу производственных сточных вод, имеющих нейтральную или слабощелочную реакцию. Насосная станция запроектирована без постоянно обслуживающего персонала. Канализационная насосная станция может располагаться как на территории промплощадки, так и на самостоятельной площадке, в населенном пункте и вне его. В машинном зале насосной станции устанавливаются три насоса марки СДС 80/32 (2 рабочих, I резервный, I на складе), насос марки ВК 2/26 (I рабочий, I на складе), насос дренажный "ГНОМ" I0-I0 (I рабочий, I на складе).

В приемном резервуаре ниже подводящего коллектора устанавливается решетчатый накопитель.

Для монтажа и демонтажа оборудования предусмотрено подъемно-транспортное оборудование.

G3ED ПРОИЗВОДСТВЕННАЯ ПРОГРАММА

Производительность 75-200 м³/ч

ПОТРЕБНОСТЬ В СЫРЬЕ И РЕСУРСАХ

Вода 2,36 (4I,28) м³/ч (м³/сут)

Тепло 21150 ккал/ч
24,60 кВт

Потребная электрическая мощность 48,0 кВт

Наименование	Всего	Удельн. показатель
VIIA СТОИМОСТЬ		
VIIВ Общая сметная стоимость	тыс. <u>33,74</u> руб. 43,42	-
в том числе		
VIIС строительно-монтажных работ	то же <u>28,29</u> 37,97	
VIIО оборудования	" 5,45	
VIIС Стоимость строительно-монтажных работ I м ² общей площади	руб. - <u>303,8</u> 407,75	
VIIР Стоимость строительно-монтажных работ на I м ³ строительного объема	- - <u>55,5</u> 72,15	
VIIУ Стоимость общая на расчетный показатель	руб. - <u>245,5</u> 315,78	

Наименование	Всего	Удельн. показатель
V4KA ЭКСПЛУАТАЦИОННЫЕ ПОКАЗАТЕЛИ		
Расход		
V4KH воды холодной	м ³ /ч 2,36	-
V4KI Канализационные стоки	то же I,44	-
V4KN Тепла	ккал/ч <u>21150</u> 24,60	-
в том числе:		
на отопление	то же <u>6 350</u> 7,4	
на вентиляцию	" <u>14800</u> 17,20	-
Тепла на отопление I м ² общей площади	" - <u>255,70</u> 0,3	
V4KK Потребная электрическая мощность	кВт 48,0	

КАНАЛИЗАЦИОННАЯ НАСОСНАЯ СТАНЦИЯ ПРОИЗВОДИТЕЛЬНОСТЬЮ 75-200 м³/ч
НАПОРОМ 30-33 м С НЕЗАСОСЯЮЩИМИСЯ НАСОСАМИ (МАРКИ СДС 80/32) ПРИ
ГЛУБИНЕ ЗАЛОЖЕНИЯ ПОДВОДЯЩЕГО КОЛЛЕКТОРА 5,5 м (СВЯЗНО-МОНОЛИТНЫЙ
ВАРИАНТ)

ТИПОВОЙ ПРОЕКТ
902-I-109.87

Лист 2
Страница 4

Наименование		Всего	Удельн. показа- тель	Наименование		Всего	Удельн. показа- тель
V1JA	ТРУДОЕМКОСТЬ			ТЕХНИЧЕСКИЕ ХАРАКТЕРИСТИКИ			
V1JF	Построечные трудовые затраты	чел. дн.	<u>620</u> 719	-	G3NB	Объем строительный	м ³ <u>509,7</u> 526,3
V1GR	То же, на I м ³ строительного объема	то же	-	<u>1,22</u> 1,41		в том числе:	
V1JV	То же, на расчетный показатель	"	-	<u>4,51</u> 5,23	V1NP	Объем строительный на расчетный показатель	" <u>274,9</u> 291,5
V1KA	РАСХОДЫ						
V1KB	Расход строительных материалов						
	Цемент, приведенный к М400	т	<u>35,59</u> 41,69	-	G3OC	Площадь застройки	м ² 62,6
	То же, на расчетный показатель	"	-	<u>0,26</u> 0,30	G3OB	Общая площадь в том числе: подземная часть	м ² 93,12 41,46
	Сталь	"	<u>13,13</u> 16,74	-	V1OK	Общая площадь на расчетный показатель	" - 0,68
	Сталь, приведенная к классам А-I и С38/23	"	<u>15,68</u> 19,38	-			
	То же, на I м ² общей площади	"	-	<u>0,19</u> 0,21			
	То же, на расчетный показатель	"	-	<u>0,11</u> 0,14			
	Бетон и железобетон	м ³	<u>105,87</u> 122,23	-			
	в том числе:						
	монолитный	"	<u>52,04</u> 56,88	-			
	сборный	"	<u>53,23</u> 65,35	-			
	То же, на I м ² общей площади	"	-	<u>1,13</u> 0,89			
	Лесоматериалы	"	1,26	-			
	Лесоматериалы, приведенные к круглому лесу	"	2,17	-			
	Кирпич	тыс. шт	17,04	-			

В числителе указаны показатели для открытого способа производства работ в сухих грунтах, в знаменателе - для опускного в мокрых.

ДОПОЛНИТЕЛЬНЫЕ ДАННЫЕ:

Проект разработан взамен т.п 902-I-48

Расчетный показатель перекачиваемой жидкости I м³/ч (всего расчетных единиц 137,5)

Сметы составлены в ценах и нормах 1984 г.

Опускной способ разработан с двумя вариантами стыков панелей клиновидным и шпоночным.

Показатели приведены для варианта панелей со шпоночным стыком.

КАНАЛИЗАЦИОННАЯ НАСОСНАЯ СТАНЦИЯ ПРОИЗВОДИТЕЛЬНОСТЬЮ 75-200 м³/ч, НАПОРОМ 30-33 м С НЕЗАСОРЯЮЩИМИСЯ НАСОСАМИ (МАРКИ СДС 80/32) ПРИ ГЛУБИНЕ ЗАЛОЖЕНИЯ ПОДВОДЯЩЕГО КОЛЛЕКТОРА 5,5 м (СБОРНО-МОНОЛИТНЫЙ ВАРИАНТ)

ТИПОВОЙ ПРОЕКТ
902-I-109.87

Лист 3
Страница 5

ВУБА СОСТАВ ПРОЕКТНОЙ ДОКУМЕНТАЦИИ

Альбом I	Пояснительная записка (из типового проекта 902-I-107.87)
Альбом II	Технологические решения. Внутренний водопровод и канализация. Отопление и вентиляция (из типового проекта 902-I-107.87)
Альбом III	Архитектурно-строительные решения. Общие чертежи. Изделия. (из типового проекта 902-I-107.87)
Альбом IV	Строительные решения. Подземная часть
Альбом V	Подземная часть. Изделия.
Альбом VI	Силовое электрооборудование. Технологический контроль (из типового проекта 902-I-107.87)
Альбом VII	Спецификации оборудования (из типового проекта 902-I-107.87)
Альбом VIII	Ведомости потребности в материалах
Альбом IX	Сметы. Общая часть (из типового проекта 902-I-107.87)
Альбом X	Сметы. Подземная часть

Примененные типовые материалы:

Серия 7.902-4 Бак разрыва струи вместимостью 180 л

Объем проектных материалов, приведенных к формату А4, - 302 форматки

ВУБА АВТОР ПРОЕКТА Институт "Харьковский Водоканалпроект", 310072, г.Харьков, ул.Тобольская, 42а

ВУНА УТВЕРЖДЕНИЕ Утвержден Главным управлением проектирования Госстроя СССР протокол от 12 июня 1987г. № АЧ-60
Введен в действие В/О "Совзводоканалнипроект", приказ № 217 от 18.08.87г.

ВУКА ПОСТАВЩИК ОАО «ЦПП», 127238, Москва, Дмитровское ш., 46, к. 2

Инв. № 22366

Катал. л. 058586