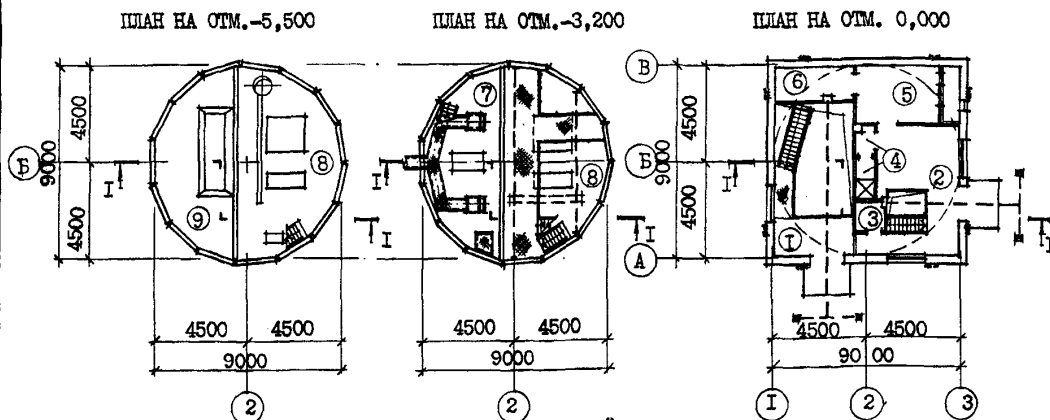
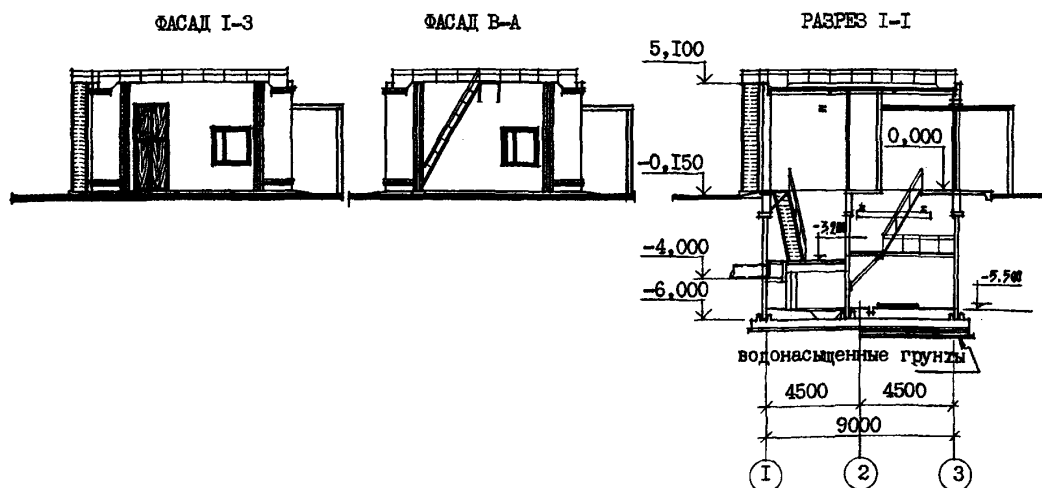


СК-2	СТРОИТЕЛЬНЫЙ КАТАЛОГ Часть 2 ТИПОВЫЕ ПРОЕКТЫ ПРЕДПРИЯТИЯ, ЗДАНИЯ И СООРУЖЕНИЯ	902-I-142.88
	ОАО «ЦПП»	КАНАЛИЗАЦИОННАЯ НАСОСНАЯ СТАНЦИЯ ПРОИЗВОДИТЕЛЬНОСТЬЮ 120-660 м ³ /ч, НАПОРОМ 6-51м ПРИ ГЛУБИНЕ ЗАЛОЖЕНИЯ ПОДВОДЯЩЕГО КОЛЛЕКТОРА 4,0 м (СБОРНО-МОНОЛИТНЫЙ ВАРИАНТ)
МАРТ 1989	ТИПОВОЙ ПРОЕКТ	На 7 страницах Страница 1



ЭКСПЛИКАЦИЯ ПОМЕЩЕНИЙ

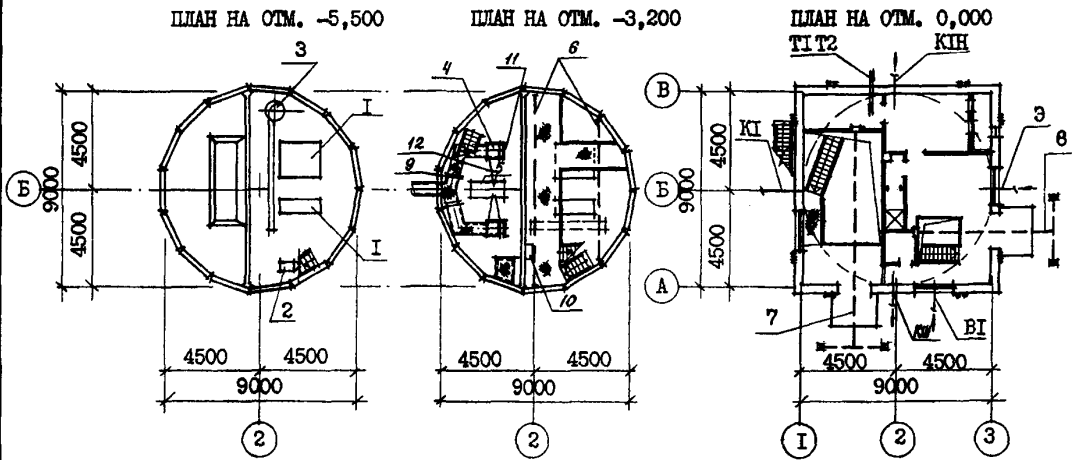
Но- мер	Наименование	Площадь м ²	Но- мер	Наименование	Площадь м ²
1	Монтажная площадка помещения решеток	6,6	6	Узел ввода	5,9
2	Монтажная площадка машзала	19,2	7	Помещение решеток	25,5
3	Санузел	2,0	8	Машзал	36,3
4	Душевая с тамбуром	3,0	9	Приемный резервуар	25,5
5	Венткамера	13,1			

КАНАЛИЗАЦИОННАЯ НАСОСНАЯ СТАНЦИЯ ПРОИЗВОДИТЕЛЬНОСТЬЮ
120-660 м³/ч, НАПОРОМ 6-51 м ПРИ ГЛУБИНЕ ЗАЛОЖЕНИЯ
ПОДВОДЯЩЕГО КОЛЛЕКТОРА 4,0м
(СБОРНО-МОНОЛИТНЫЙ ВАРИАНТ)

ТИПОВОЙ ПРОЕКТ
902-I-142.88

Страница 2

ПЛАН РАЗМЕЩЕНИЯ ТЕХНОЛОГИЧЕСКОГО ОБОРУДОВАНИЯ



Поз	Наименование и марка	Количество	Поз	Наименование и марка	Количество
1	Насос СД (СМ)	3	8	Таль электрическая ТЭ 100-52120-01	1
2	Насос вихревой ВК	2	9	Запор щитовой ЗЩ-Р-600х900	2
3	Насос "ТНОМ" 10-10	2	10	Бак разрыва струи вместимостью 180 л	1
4	Решетка механическая РМУ-1Б	2	11	Шандор ВХН = 600х900	2
5	Дробилка Д-3Б	1	12	Загрузочный лоток	1
6	Кран мостовой ручной г/п I т	1			
7	Таль ручная г/п I т (для Нк=4,0; 5,5м) или таль электрическая ТЭ100-52120-01 (для Нк=7,0м)	1			

D2BA СТРОИТЕЛЬНЫЕ КОНСТРУКЦИИ И ИЗДЕЛИЯ
ПОДЗЕМНАЯ ЧАСТЬ

Фундаменты - монолитная железобетонная плита
Стены - сборные панели по серии 3.902.1-10, вып. I, типоразмеров I.
Перегородки - сборные панели по серии 3.902.1-10, вып. 2, типоразмеров 2
Перекрытия - монолитные и сборно-монолитные железобетонные по серии 3.006.1-2/82, вып. I-2, типоразмеров-7

НАДЗЕМНАЯ ЧАСТЬ

Стены - кирпичные
Перегородки - кирпичные армированные
Покрытие - плиты сборные железобетонные по серии ПК-01-88, ГОСТ 22701.2-77, типоразмеров - 2
Кровля - рулонная плоская из 4-х слоев рубероида с защитным слоем из гравия, утеплитель - плитный пенобетон $\gamma = 500 \text{ кг/м}^3$
Лестницы - стальные по серии I.450.3-3, вып. I. Типоразмеров - 2
Полы - бетонные, цементные, керамическая плитка

H5UA ОТДЕЛКА
НАРУЖНАЯ

Кладка фасадов из отборного глиняного кирпича с расшивкой швов, штукатурка цементным раствором пилянов, оконных и дверных откосов.

ВНУТРЕННЯЯ

Штукатурка, известковая побелка, клеевая, масляная и поливинилцеллюлозная окраска, облицовка глазурованной плиткой.

G3GA ИНЖЕНЕРНОЕ ОБОРУДОВАНИЕ

Водоснабжение - хозяйственно-питьевое от наружных сетей, напор на вводе 10 м
Расчетный расход воды на хозяйственно-питьевые нужды - 0,3 л/с; на производственные нужды - 0,83 л/с.

КАНАЛИЗАЦИОННАЯ НАСОСНАЯ СТАНЦИЯ ПРОИЗВОДИТЕЛЬНОСТЬЮ 120-660 м ³ /ч, НАПОРОМ 6-5I м ПРИ ГЛУБИНЕ ЗАЛОЖЕНИЯ ПОДВОДЯЩЕГО КОЛЛЕКТОРА 4,0 м (СБОРНО-МОНОЛИТНЫЙ ВАРИАНТ)		ТИПОВОЙ ПРОЕКТ 902-I-142.88	Страница 3
	Оконные блоки - деревянные по ГОСТ 12506-81, типоразмеров - I Двери - деревянные по ГОСТ 6629-74 ^ж , типоразмеров - 2, индивидуальные, типоразмеров - I Перемишки - сборные железобетонные по серии I.038.I-I, типоразмеров - 5 Подоконные плиты - железобетонные по ГОСТ 8484-82, типоразмеров - I Наибольшая масса монтажного элемента (плита покрытия) - 3,3 т	Канализация - хозяйственно-бытовая, в приемный резервуар канализационной насосной станции Отопление - водяное, теплоноситель - вода 150+70°C от наружных тепловых сетей Вентиляция - приточно-вытяжная с механическим побуждением и естественная Электроснабжение - от низковольтных сетей напряжением 380/220В Электроосвещение - лампы накаливания	
J30B	НОРМАТИВНОЕ ЗНАЧЕНИЕ - 23 кгс/м ² ВЕТРОВОГО ДАВЛЕНИЯ 0,23 кПа	J3NB	НОРМАТИВНОЕ ЗНАЧЕНИЕ - 100 кгс/м ² ВЕСА СНЕГОВОГО ПОКРОВА 0,98 кПа
R2CO	СТЕПЕНЬ ОГНЕСТОЙКОСТИ - вторая	G2BE	ИНЖЕНЕРНО-ГЕОЛОГИЧЕСКИЕ УСЛОВИЯ - обычные и для водонасыщенных грунтов
N1BD	РАСЧЕТНАЯ ТЕМПЕРАТУРА НАРУЖНОГО ВОЗДУХА - минус 30°C		
G2DD	КЛИМАТИЧЕСКИЕ ПОДРАЙОНЫ СССР - IB, IВ		
G3DT	ТЕХНОЛОГИЧЕСКИЙ ПРОЦЕСС		
	<p>Канализационная насосная станция предназначена для перекачки хозяйственно-бытовых и близких к ним по составу производственных сточных вод, имеющих нейтральную или слабощелочную реакцию. Насосная станция запроектирована без постоянно обслуживающего персонала. Канализационная насосная станция может располагаться как на территории промплощадки, так и на самостоятельной площадке, в населенном пункте и вне его. В машинном зале насосной станции устанавливаются три насоса марки СД (2 рабочих, I резервный) насос марки БК (I рабочий, I на складе), насос дренажный "ГНОМ" IO-IO (I рабочий, I резервный). В помещении решеток устанавливаются две механизированные решетки РМУ-IB (I рабочая, I резервная) и дробилка Д-3б (I рабочая). Для монтажа и демонтажа оборудования предусмотрено подъемно-транспортное оборудование.</p>		
G3BD	ПРОИЗВОДСТВЕННАЯ ПРОГРАММА Производительность 120-660 м ³ /ч		
	ДОПОЛНИТЕЛЬНЫЕ ДАННЫЕ		
	<p>Проект разработан взамен т.п. 902-I-59 Расчетный показатель перекачиваемой жидкости I м³/ч (всего расчетных единиц 300) Сметы составлены в ценах и нормах 1984 г. Показатели технико-экономических данных приведены в числителе для сухих грунтов, в знаменателе - для мокрых.</p>		

КАНАЛИЗАЦИОННАЯ НАСОСНАЯ СТАНЦИЯ ПРОИЗВОДИТЕЛЬНОСТЬЮ
120-660 м³/ч, НАПОРОМ 6-51 м ПРИ ГЛУБИНЕ ЗАЛОЖЕНИЯ
ПОДВОДЯЩЕГО КОЛЛЕКТОРА 4,0 м (СБОРНО-МОНОЛИТНЫЙ ВАРИАНТ)

ТИПОВОЙ ПРОЕКТ
902-I-142.88

Страница 4

V1MA

ТЕХНИКО-ЭКОНОМИЧЕСКИЕ ДАННЫЕ И ПОКАЗАТЕЛИ

Наименование показателей	Код	Типовая проектная документация			Примечание		
		Всего	Удельные показатели				
			на 1 м ³ общей площади	на расчетную оплывку		на 1 млн. руб. СМР	
Производственная программа							
G3DB	Расчетные единицы	Единицы мощности	EA05	м ³ /ч			
		Классификация по объему товарной продукции	в натуральном выражении	EA07	тыс. м ³		
	в оптовых ценах, тыс. руб.		EA08				
	Мощность расчетных единиц	Мощность	EP06	300			
		Годовой объем товарной продукции	в натуральном выражении	EP09	3650		
			в оптовых ценах, тыс. руб.	EP10			
	Затраты производства (себестоимость), тыс. руб. (удельные показатели на 1 руб. товарной продукции, коп.)		СП02	$\frac{16,44}{16,57}$			
	Прибыль (годовая), тыс. руб. (удельные показатели на 1 руб. товарной продукции, коп.)		СП07				
	Уровень рентабельности (прибыль к себестоимости), %		СП03				
	Срок окупаемости капиталовложений (сметной стоимости), год		СП04				
Приведенные затраты, тыс. руб. (удельные показатели, руб.)		СП06	$\frac{21,13}{21,67}$	$\frac{5,79}{5,94}$			
Уровень механизации и автоматизации производственных процессов, %		MT11	80				
Удельный вес рабочих, занятых ручным трудом, %		ЮА62					
Трудоемкость изготовления продукции (годовая), чел.-ч.		TR07					
Производительность труда	годовой выпуск продукции на одного работающего, тыс. руб.		MT06				
	то же, в натуральном выражении		MT07				
G3DD	Численность работающих чел.	общая	MT02				
		в том числе	рабочих	MT03			
			в наиболее многочисленную смену	MT04			
	количество рабочих дней в году		MT08	365			
количество смен в сутки		MT01	3				
продолжительность смены, ч.		MT09	8				
коэффициент сменности по рабочим		MT05					
коэффициент загрузки оборудования		MT10	0,85				
G30C	Технические характеристики	площадь, м ²	застройки	XП01	90,3	0,30	
G30B			общая	XП02	165,6	0,55	
G3NB		в том числе	подземной части	XП03	89,2		
			встроенных (бытовых) помещений	XП09			
			общий	XB01	867,5	2,89	
объем строений, м ³	в том числе	подземной части	XB02	416,2			
		встроенных (бытовых) помещений	XB03				

КАНАЛИЗАЦИОННАЯ НАСОСНАЯ СТАНЦИЯ ПРОИЗВОДИТЕЛЬНОСТЬЮ 120-660 м³/ч, НАПОРОМ 6-51 м ПРИ ГЛУБИНЕ ЗАЛОЖЕНИЯ ПОДВОДЯЩЕГО КОЛЛЕКТОРА 4,0 м (СБОРНО-МОНОЛИТНЫЙ ВАРИАНТ)

ТИПОВОЙ ПРОЕКТ
902-I-142.88

Страница 5

Наименование показателей		Код	Типовая проектная документация			Примечание				
			Всего	Удельные показатели						
				на 1 м ² общей площади	на расчетную единицу		на 1 млн. руб. СМР			
VIIA	Стоимость	общая		СС01	51,68 55,30		172,27 184,33			
VIIВ		в том числе								
VIIС		→ строительно-монтажных работ		СС02	39,88 43,50	240,82 262,68				
VIIО		→ оборудования		СС03	11,80					
		общая с учетом условной привязки		СС10						
		Трудо- ефект	нормативная трудоемкость, чел.-ч		ТРО8	7960 9447		26,53 31,49		
VIIF			трудозатраты построчным, чел.-ч		ТРО6	6544 7149	39,52 43,17	21,61 23,83	164092 164345	
VIIKВ		Материаловместимость	всего		РЦ01	40,7	245,77	135,67	1020561 935632	
			приведенный к М400		РЦ02	40,7	245,77	135,67	1020561 935632	
			в том числе на индустриальные изделия		РЦ03	31,9	192,63	106,33	799900 733333	
	всего		РС01	12,03	72,64	40,1	301655 276552			
	приведенный к классу А-1 и Ст3		РС02	14,4	86,96	48,0	361083 331034			
	в том числе на индустриальные изделия		РС03	12,55	75,79	41,83	314694 288506			
	всего		РБ01	116,3	0,70	0,39	2916,2 2673,6			
	→ монолитный		РБ02	40,7	0,25	0,14				
	→ сборный тяжелый		РБ04	75,6	0,46	0,25	1895,7 1737,9			
	→ сборный легкий		РБ05							
	всего		РЛ01	3,14	0,019	0,01	78,74 72,18			
	приведенные к круглому лесу		РЛ02	5,39	0,033	0,018	135,16 123,91			
	Кирпич, тыс. шт.		РК01	30,9	0,19	0,103	774,82 710,34			
	Стекло строительное, м ²		РЛ01							
	Асбестоцемент, м ²		РЛ02							
	Рулонные кровельные и гидроизоляционные материалы, м ²		РГ03	445,0	2,69	1,483	11158,5 10229,9			
	Трубы шпальтовые		м	РЛ04	149,7	0,904	0,499	3753,76 3441,38		
			г	РЛ05	0,08	0,0005	0,0002	2,01 1,84		
	Трубы стеклянные, м		РЛ06							
VIIH	Расход воды		холодной	расчетный	м ³ /сут	ЗВ13	57,75	0,35	0,19	
		л/с			ЗВ11	1,13	0,007	0,004		
		годовой, м ³		ЗВ14	2107875	127,29	70,26			
		горячей	расчетный	м ³ /сут	ЗВ23					
				л/с	ЗВ21					
			годовой, м ³	ЗВ24						

КАНАЛИЗАЦИОННАЯ НАСОСНАЯ СТАНЦИЯ ПРОИЗВОДИТЕЛЬНОСТЬЮ
120-660 м³/ч, НАПОРОМ 6-51 м ПРИ ГЛУБИНЕ ЗАЛОЖЕНИЯ
ПОДВОДЯЩЕГО КОЛЛЕКТОРА 4,0 м (СБОРНО-МОНОЛИТНЫЙ ВАРИАНТ)

ТИПОВОЙ ПРОЕКТ
902-I-142.88

Страница 6

	Наименование показателей	Код	Типовая проектная документация			Примечание			
			Всего	Удельные показатели					
				на 1 м ² общей площади	на расчетную площадь		на 1 млн. руб. СМР		
V1LS	Расход пара	расчетный, кг/ч	ПС09						
		годовой, т	ПС07						
V1LA	Расход самотога воздуха	расчетный, м ³ /ч	ЭС02						
		годовой, м ³	ЭС03						
V1LN	всего	расчетный,	кВт	ЭТ01	59190	357,43	197,3		
			ккал/ч	ЭТ14	50900	307,37	169,67		
		годовой, (удельные показатели, ГДж)	ГДж	ЭТ21	27,9	0,17	0,09		
			Гкал	ЭТ25	116,9				
		на отопление	расчетный,	кВт	ЭТ02	10350	62,5	34,5	
				ккал/ч	ЭТ15	8900	53,74	29,67	
	годовой, (удельные показатели, ГДж)		ГДж	ЭТ22	7,5	0,05	0,03		
			Гкал	ЭТ26	31,3				
	в том числе на вентиляцию	расчетный,	кВт	ЭТ03	30240	182,61	100,8		
			ккал/ч	ЭТ16	26000	157,01	86,67		
		годовой, (удельные показатели, ГДж)	ГДж	ЭТ23	11,0	0,07	0,04		
			Гкал	ЭТ27	46,0				
на горячее водоснабжение	расчетный,	кВт	ЭТ04	18600	112,32	62			
		ккал/ч	ЭТ17	16000	96,62	53,33			
	годовой, (удельные показатели, ГДж)	ГДж	ЭТ24	9,5	0,06	0,03			
		Гкал	ЭТ28	39,6					
V1LI	→ Канализационные стоки, расчетный, м ³ /сут.		ЭК01	0,75					
V1LJ	Расход газа	расчетный, м ³ /ч	ЭГ01						
		годовой, м ³	ЭГ02						
V1LL	→ Расход электроэнергии, годовой, МВт·ч (удельные показатели, кВт·ч)		ПС08	0,505	3,05	1,68			
V1LK	→ Потребная электрическая мощность, кВт		ЭМ01	97,3		0,32			
V1GB	→ Продолжительность строительства, мес.		ПС01	$\frac{9}{9,8}$					

КАНАЛИЗАЦИОННАЯ НАСОСНАЯ СТАНЦИЯ ПРОИЗВОДИТЕЛЬНОСТЬЮ
120-660 м³/ч, НАПОРОМ 6-51 м ПРИ ГЛУБИНЕ ЗАЛОЖЕНИЯ
ПОДВОДЯЩЕГО КОЛЛЕКТОРА 4,0 м (СБОРНО-МОНОЛИТНЫЙ ВАРИАНТ)

ТИПОВОЙ ПРОЕКТ
902-I-142.88

Страница 7

В7БА

СОСТАВ ПРОЕКТНОЙ ДОКУМЕНТАЦИИ

Альбом I	ПЗ	Пояснительная записка
Альбом 2	ТХ	Технология производства
	БК	Внутренний водопровод и канализация
	ОВ	Отопление и вентиляция
Альбом 3		Общие чертежи
	АР	Архитектурные решения
	КЖ1	Конструкции железобетонные
	КМ1	Конструкции металлические
Альбом 4	КЖИ	Изделия
	АРИ	Изделия
Альбом 5		Подземная часть
	КЖ2	Конструкции железобетонные
	КМ2	Конструкции металлические
	КЖИ	Изделия
Альбом 6	ЭМ	Силовое электрооборудование
	АТХ	Технологический контроль
Альбом 7	Н	Нестандартизированное оборудование
Альбом 8	СО	Спецификации оборудования
Альбом 9	ЕМ	Ведомости потребности в материалах
Альбом 10	С	Сметы. Общая часть
Альбом 11	С	Сметы. Подземная часть

Примененные типовые материалы:

Серия 7.902-4 Бак разрыва отруи вместимостью 180 л

Объем проектных материалов, приведенных к формату А4-1167 форматом

В7БА АВТОР ПРОЕКТА Институт "Харьковский Водоканалпроект", 310072, г.Харьков,
ул.Тобольская, 42а

В7БА УТВЕРЖДЕНИЕ Утвержден и введен в действие Главным управлением проектирования
Госстроя СССР протокол от 09.08.88 № 53

В7КА ПОСТАВЩИК ОАО «ЦПП», 127238, Москва, Дмитровское ш., 46, к. 2

Инв. № 23478

Катал.л. № 063029