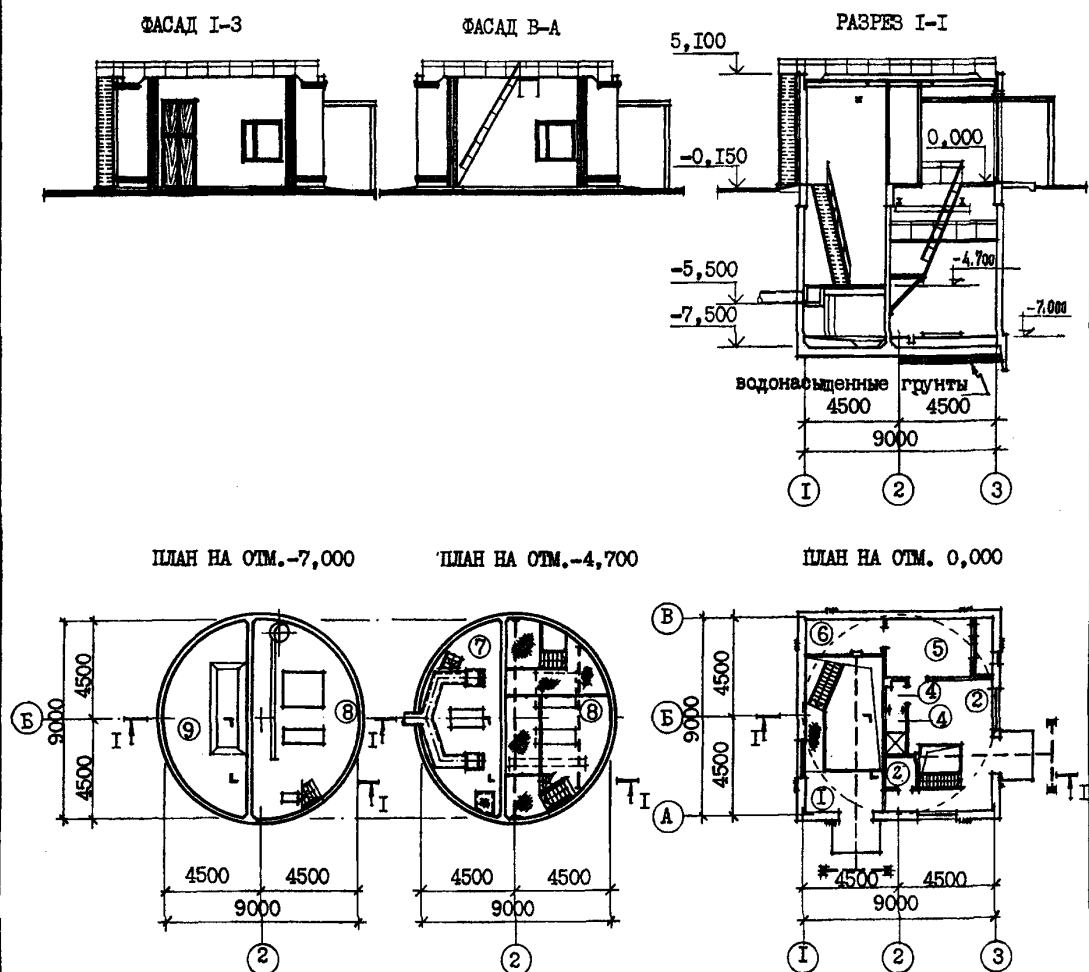


СК-2	СТРОИТЕЛЬНЫЙ КАТАЛОГ Часть 2 ТИПОВЫЕ ПРОЕКТЫ ПРЕДПРИЯТИЙ, ЗДАНИЙ И СООРУЖЕНИЯ	902-1-145.88
	ОАО «ЦПП»	КАНАЛИЗАЦИОННАЯ НАСОСНАЯ СТАНЦИЯ ПРОИЗВОДИТЕЛЬНОСТЬЮ 120-660 м ³ /ч, НАПОРОМ 6-51м ПРИ ГЛУБИНЕ ЗАЛОЖЕНИЯ ПОДВОДЯЩЕГО КОЛЛЕКТОРА 5,5 м (МОНОЛИТНЫЙ ВАРИАНТ)
МАРТ 1989	ТИПОВОЙ ПРОЕКТ	№ 7 страниц Страница 1



ЭКСПЛИКАЦИЯ ПОМЕЩЕНИЙ

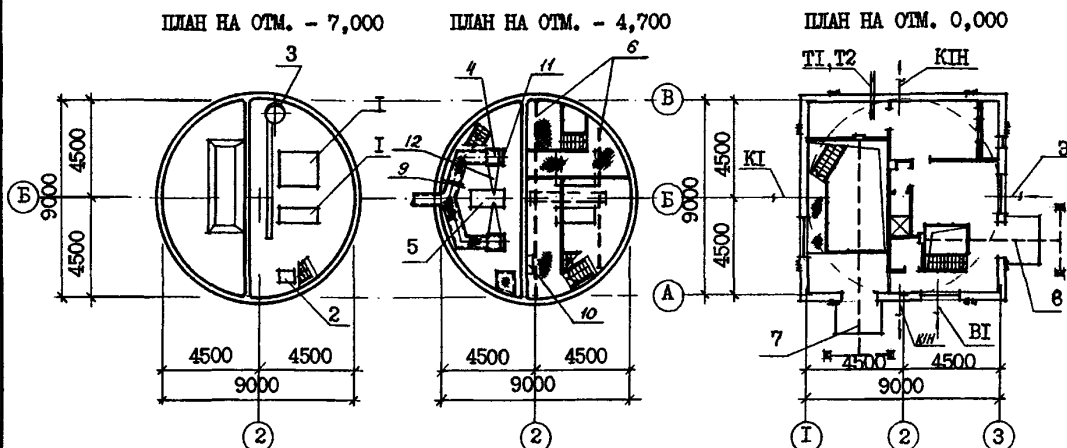
Но-мер	Наименование	Площадь м ²	Но-мер	Наименование	Площадь м ²
1	Монтажная площадка помещения решеток	6,6	6	Узел ввода	5,9
2	Монтажная площадка машзала	19,2	7	Помещение решеток	25,5
3	Санузел	2,0	8	Машзал	36,3
4	Душевая с тамбуром	3,0	9	Приемный резервуар	25,5
5	Венткамера	13,1			

КАНАЛИЗАЦИОННАЯ НАСОСНАЯ СТАНЦИЯ ПРОИЗВОДИТЕЛЬНОСТЬЮ
120-660 м³/ч, НАПОРОМ 6-5м ПРИ ГЛУБИНЕ ЗАЛОЖЕНИЯ
ПОДВОДЯЩЕГО КОЛЛЕКТОРА 5,5 м
(МОНОЛИТНЫЙ ВАРИАНТ)

ТИПОВОЙ ПРОЕКТ
902-I-145.88

Страница 2

ПЛАН РАЗМЕЩЕНИЯ ТЕХНОЛОГИЧЕСКОГО ОБОРУДОВАНИЯ



ЭКСПЛИКАЦИЯ ОБОРУДОВАНИЯ

Поз	Наименование и марка	Колич.	Поз	Наименование и марка	Колич.
I	Насос СД (СМ)	3		ТЭ100-52120-01 (для Нк=7,0м)	I
2	Насос вихревой ВК	2	8	Таль электрическая ТЭ100-52120-01	I
3	Насос "ИНОМ" IO-IO	2	9	Затвор шиговой ЗЩ-Р-600х900	2
4	Решетка механическая РМУ-1Б	2	10	Бак разрыва струи вместимостью	
5	Дробилка Д-3б	I		180 л	I
6	Кран мостовой ручной г/п I т	I	11	Шандор ВхН = 600х900	2
7	Таль ручная г/п I т (для Нк=4,0; 5,5м) или таль электрическая	I	12	Загрузочный лоток	I

Д2ВА СТРОИТЕЛЬНЫЕ КОНСТРУКЦИИ И ИЗДЕЛИЯ
ПОДЗЕМНАЯ ЧАСТЬ
Фундаменты - монолитная железобетонная плита
Стены - монолитные железобетонные класса В15
Перегородки - монолитный железобетон
Перекрытия - монолитные и сборно-монолитные железобетонные по серии 3.006.1-2/82, вып. I-2, типоразмеров-7.
НАДЗЕМНАЯ ЧАСТЬ
Стены - кирпичные
Перегородки - кирпичные армированные
Покрытие - плиты сборные железобетонные по серии ПК-01-88, ГОСТ 22701.2-77*, типоразмеров - 2
Кровля - рулонная плоская из 4-х слоев рубероида с защитным слоем из гравия, утеплитель - плитный пенобетон $\gamma = 500$ кг/м³
Лестницы - стальные по серии I.450.3-3, вып. I, типоразмеров - 2
Полы - бетонные, цементные, керамическая плитка

Н50А ОТДЕЛКА
НАРУЖНАЯ
Кладка фасадов из отборного глиняного кирпича с расшивкой швов, штукатурка цементным раствором пилонов, оконных и дверных откосов.
ВНУТРЕННЯЯ
Штукатурка, известковая побелка, клеевая и масляная окраска, облицовка глазурованной плиткой.
Г30А ИНЖЕНЕРНОЕ ОБОРУДОВАНИЕ
Водоснабжение - хозяйственно-питьевое от наружных сетей, напор на вводе 10 м. Расчетный расход воды на хозяйственно-питьевые нужды - 0,3 л/с; на производственные нужды - 0,83 л/с.

КАНАЛИЗАЦИОННАЯ НАСОСНАЯ СТАНЦИЯ ПРОИЗВОДИТЕЛЬНОСТЬЮ 120-660 м ³ /ч, НАПОРОМ 6-51 м ПРИ ГЛУБИНЕ ЗАЛОЖЕНИЯ ПОДВОДЯЩЕГО КОЛЛЕКТОРА 5,5 м (МОНОЛИТНЫЙ ВАРИАНТ)	ТИПОВОЙ ПРОЕКТ 902-1-145.88	Страница 3
<p>Оконные блоки - деревянные по ГОСТ 12506-81, типоразмеров - I Двери - деревянные по ГОСТ 6629-74^ж, типоразмеров - 2, индивидуальные типоразмеров - I Перемички - сборные железобетонные по серии I.038.I-I, типоразмеров - 5 Подоконные плиты - железобетонные по ГОСТ 8484-82, типоразмеров - I Наибольшая масса монтажного элемента (плита покрытия) - 3,3 т</p> <p>J30B НОРМАТИВНОЕ ЗНАЧЕНИЕ - 23 кгс/м² ВЕТРОВОГО ДАВЛЕНИЯ 0,23 кПа</p> <p>R200 СТЕПЕНЬ ОГНЕСТОЙКОСТИ - вторая</p> <p>N12D РАСЧЕТНАЯ ТЕМПЕРАТУРА НАРУЖНОГО ВОЗДУХА - минус 30⁰C</p> <p>G3DT ТЕХНОЛОГИЧЕСКИЙ ПРОЦЕСС</p>	<p>Канализация - хозяйственно-бытовая, в приемный резервуар канализационной насосной станции. Отопление - водяное, теплоноситель - вода с параметрами 150+70⁰C от наружных тепловых сетей Вентиляция - приточно-вытяжная с механическим побуждением и естественная Электроснабжение - от низковольтных сетей напряжением 380/220В Электроосвещение - лампы накаливания</p> <p>J3NB НОРМАТИВНОЕ ЗНАЧЕНИЕ - 100 кгс/м² ВЕСА СНЕГОВОГО ПОКРОВА 0,98 кПа</p> <p>G2DD КЛИМАТИЧЕСКИЕ ПОДРАЙОНЫ СССР - IV, IVB</p> <p>G2EE ИНЖЕНЕРНО-ГЕОЛОГИЧЕСКИЕ УСЛОВИЯ - обычные и для водонасыщенных грунтов</p>	
<p>Канализационная насосная станция предназначена для перекачки хозяйственно-бытовых и близких к ним по составу производственных сточных вод, имеющих нейтральную или слабощелочную реакцию. Насосная станция запроектирована без постоянно обслуживающего персонала. Канализационная насосная станция может располагаться как на территории промплощадки, так и на самостоятельной площадке, в населенном пункте и вне его. В машинном зале насосной станции устанавливаются три насоса марки СД (2 рабочих, I резервный), насос марки БК (I рабочий, I на складе), насос "ТНОМ" 10-10 (I рабочий, I резервный).</p> <p>В помещении решеток устанавливаются две механизированные решетки РМУ-1Б (I рабочая, I резервная) и дробилка Д-3б (I рабочая).</p> <p>Для монтажа и демонтажа оборудования предусмотрено подъемно-транспортное оборудование.</p>		
<p>G3ED ПРОИЗВОДСТВЕННАЯ ПРОГРАММА</p> <p>Производительность 120-660 м³/ч</p>		
ДОПОЛНИТЕЛЬНЫЕ ДАННЫЕ		
<p>Проект разработан взамен т.п. 902-1-59</p>		
<p>Расчетный показатель перекачиваемой жидкости I м³/ч (всего расчетных единиц 300)</p>		
<p>Сметы составлены в ценах и нормах 1984 г.</p>		
<p>Показатели технико-экономических данных приведены в числителе для сухих грунтов, в знаменателе - для мокрых.</p>		

КАНАЛИЗАЦИОННАЯ НАСОСНАЯ СТАНЦИЯ ПРОИЗВОДИТЕЛЬНОСТЬЮ
120-660 м³/ч, НАПОРОМ 6-5I м ПРИ ГЛУБИНЕ ЗАЛОЖЕНИЯ
ПОДВОДЯЩЕГО КОЛЛЕКТОРА 5,5 м (МОНОЛИТНЫЙ ВАРИАНТ)

ТИПОВОЙ ПРОЕКТ
902-I-I45.88

Страница 4

VIMA

ТЕХНИКО-ЭКОНОМИЧЕСКИЕ ДАННЫЕ И ПОКАЗАТЕЛИ

Наименование показателей		Код	Типовая проектная документация			Примечание*			
			Всего	Удельные показатели					
				на 1 м ² общей площади	на расчетную емкость		на 1 млн. руб. СМР		
G3DB	Мощность предприятия Расчетная емкость	Емкость мощности	EA05	м ³ /ч					
		в натуральном выражении	EA07	тис. м ³					
			EA08						
		в оптовых ценах, тыс. руб.	EA06	300					
	EA09		3650						
	Мощность рас- четных единиц	Годовой объем го- варной про- дукции	Мощность	ED06	300				
			в натуральном выражении	ED09	3650				
		в оптовых ценах, тыс. руб.	ED10						
	Производственная программа	Затраты производства (себестоимость), тыс. руб. (удельные показатели на 1 руб. товарной продукции, коп.)		СП02	<u>16,45</u> <u>16,81</u>				
Прибыль (годовая), тыс. руб. (удельные показатели на 1 руб. товарной продукции, коп.)		СП07							
Уровень рентабельности (прибыль к себестоимости), %		СП03							
Срок окупаемости капиталовложений (сметной стоимости), год		СП04							
Приведенные затраты, тыс. руб. (удельные показатели, руб.)		СП06	<u>21,29</u> <u>22,61</u>	<u>5,88</u> <u>6,19</u>					
Уровень механизации и автоматизации производственных процессов, %		ШТ11	80						
Удельный вес рабочих, занятых ручным трудом, %		ЮА62							
Трудоемкость изготовления продукции (годовая), чел.-ч.		ТР07							
Производи- тельность труда		годовой выпуск продукции на одного работавшего, тыс. руб.		ШТ06					
		то же, в натуральном выражении		ШТ07					
G3DD	Численность раб- отавших чел.	общая		ШТ02					
		в том числе	рабочих	ШТ03					
			в наиболее многочисленную смену	ШТ04					
		количество рабочих дней в году		ШТ08	365				
	количество смен в сутки		ШТ01	3					
	продолжительность смены, ч.		ШТ09	8					
	коэффициент сменности по рабочим		ШТ05						
	коэффициент загрузки оборудования		ШТ10	0,85					
	G30C G30B G3NB	Техническая характеристика	площадь, м ²	застройки		ХП01	90,3	0,30	
				общая		ХП02	165,6	0,55	
в том числе				подземной части	ХП03	89,2			
			встроенных (бытовых) помещений	ХП09					
объем строитель- ных, м ³			общий		ХБ01	993,9	3,31		
			в том числе	подземной части	ХБ02	542,6			
	встроенных (бытовых) помещений	ХБ03							

КАНАЛИЗАЦИОННАЯ НАСОСНАЯ СТАНЦИЯ ПРОИЗВОДИТЕЛЬНОСТЬЮ 120-660 м ³ /ч, НАПОРОМ 6-51 м ПРИ ГЛУБИНЕ ЗАЛОЖЕНИЯ ПОДВОДЯЩЕГО КОЛЛЕКТОРА 5,5 м (МОНОЛИТНЫЙ ВАРИАНТ)				ТИПОВОЙ ПРОЕКТ 902-1-145.88			Страница 5				
VIIA VIIB VIIC VIID VIIE VIIF VIIG VIIB	VIIA VIIB VIIC VIID VIIE VIIF VIIG VIIB	VIIA VIIB VIIC VIID VIIE VIIF VIIG VIIB	VIIA VIIB VIIC VIID VIIE VIIF VIIG VIIB	VIIA VIIB VIIC VIID VIIE VIIF VIIG VIIB	VIIA VIIB VIIC VIID VIIE VIIF VIIG VIIB	Типовая проектная документация			VIIA VIIB VIIC VIID VIIE VIIF VIIG VIIB		
						VIIA VIIB VIIC VIID VIIE VIIF VIIG VIIB	VIIA VIIB VIIC VIID VIIE VIIF VIIG VIIB	VIIA VIIB VIIC VIID VIIE VIIF VIIG VIIB			
								VIIA VIIB VIIC VIID VIIE VIIF VIIG VIIB		VIIA VIIB VIIC VIID VIIE VIIF VIIG VIIB	VIIA VIIB VIIC VIID VIIE VIIF VIIG VIIB
VIIA VIIB VIIC VIID VIIE VIIF VIIG VIIB				общая	СС01	52,77 61,79		175,90 205,97			
VIIA VIIB VIIC VIID VIIE VIIF VIIG VIIB				в том числе							
VIIA VIIB VIIC VIID VIIE VIIF VIIG VIIB				строительно-монтажных работ	СС02	40,97 49,99	247,40 301,87				
VIIA VIIB VIIC VIID VIIE VIIF VIIG VIIB				оборудования	СС03	11,8					
VIIA VIIB VIIC VIID VIIE VIIF VIIG VIIB				общая с учетом условной привязки	СС10						
VIIA VIIB VIIC VIID VIIE VIIF VIIG VIIB				нормативная трудоемкость, чел.-ч	ТРО8	8402 9448		28,01 31,49			
VIIA VIIB VIIC VIID VIIE VIIF VIIG VIIB				трудозатраты постоличные, чел.-ч	ТРО6	7138 7534	43,1 45,5	23,79 25,11	174225 150710		
VIIA VIIB VIIC VIID VIIE VIIF VIIG VIIB				всего	РЦ01	49,3 51,6	297,7 311,59	164,33 172,00	1203320 1032206		
VIIA VIIB VIIC VIID VIIE VIIF VIIG VIIB				приведенный к М400	РЦ02	49,3 51,6	297,7 311,59	164,33 172,00	1203320 1032206		
VIIA VIIB VIIC VIID VIIE VIIF VIIG VIIB				в том числе на индустриальные изделия	РЦ03	8,19	49,46	27,3	199902 163833		
VIIA VIIB VIIC VIID VIIE VIIF VIIG VIIB				всего	РС01	11,83 17,73	71,44 107,07	39,43 59,1	286748 354671		
VIIA VIIB VIIC VIID VIIE VIIF VIIG VIIB				приведенная к классу А-1 и Ст3	РС02	17,15 20,6	103,56 124,40	57,17 68,67	418599 412082		
VIIA VIIB VIIC VIID VIIE VIIF VIIG VIIB				в том числе на индустриальные изделия	РС03	4,79	28,93	15,97	116915 95819		
VIIA VIIB VIIC VIID VIIE VIIF VIIG VIIB				всего	РБ01	154,3 172,0	0,93 1,04	0,51 0,57	3766,2 3440,7		
VIIA VIIB VIIC VIID VIIE VIIF VIIG VIIB				монолитный	РБ02	137,4 150,5	0,82 0,91	0,46 0,50			
VIIA VIIB VIIC VIID VIIE VIIF VIIG VIIB				оборный тяжелый	РБ04	16,9 21,8	0,10 0,13	0,06 0,07	412,5 436,09		
VIIA VIIB VIIC VIID VIIE VIIF VIIG VIIB				оборный легкий	РБ05						
VIIA VIIB VIIC VIID VIIE VIIF VIIG VIIB				всего	РЛ01	3,14	0,019	0,01	76,64 62,81		
VIIA VIIB VIIC VIID VIIE VIIF VIIG VIIB				приведенные к круглому лесу	РЛ02	5,39	0,033	0,018	131,56 107,82		
VIIA VIIB VIIC VIID VIIE VIIF VIIG VIIB				Кирпич, тыс. шт.	РК01	30,9	0,19	0,103	754,21 618,12		
VIIA VIIB VIIC VIID VIIE VIIF VIIG VIIB				Стекло строительное, м ²	РД01						
VIIA VIIB VIIC VIID VIIE VIIF VIIG VIIB				Асбестоцемент, м ²	РД02						
VIIA VIIB VIIC VIID VIIE VIIF VIIG VIIB				Рулонные кровельные и гидроизоляционные материалы, м ²	РГ03	445,0	2,69	1,483	10861,6 8901,8		
VIIA VIIB VIIC VIID VIIE VIIF VIIG VIIB				Трубы пластмассовые	м	РД04	149,7	0,904	0,499	3653,9 2994,6	
VIIA VIIB VIIC VIID VIIE VIIF VIIG VIIB					г	РД05	0,08	0,0005	0,0002	1,95 1,6	
VIIA VIIB VIIC VIID VIIE VIIF VIIG VIIB				Трубы стеклянные, м	РД06						
VIIA VIIB VIIC VIID VIIE VIIF VIIG VIIB				расчетный	м ³ /сут	ЭВ13	57,75	0,35	0,19		
VIIA VIIB VIIC VIID VIIE VIIF VIIG VIIB					п/с	ЭВ11	1,13	0,007	0,004		
VIIA VIIB VIIC VIID VIIE VIIF VIIG VIIB				годовой, м ³	ЭВ14	21078,75	127,29	70,26			
VIIA VIIB VIIC VIID VIIE VIIF VIIG VIIB				расчетный	м ³ /сут	ЭВ23					
VIIA VIIB VIIC VIID VIIE VIIF VIIG VIIB					п/с	ЭВ21					
VIIA VIIB VIIC VIID VIIE VIIF VIIG VIIB				годовой м ³	ЭВ24						

КАНАЛИЗАЦИОННАЯ НАСОСНАЯ СТАНЦИЯ ПРОИЗВОДИТЕЛЬНОСТЬЮ
120-660 м³/ч, НАПОРОМ 6-51 м ПРИ ГЛУБИНЕ ЗАЛОЖЕНИЯ
ПОДВОДЯЩЕГО КОЛЛЕКТОРА 5,5 м (МОНОЛИТНЫЙ ВАРИАНТ)

ТИПОВОЙ ПРОЕКТ
902-I-I45.88

Страница 6

	Наименование показателей	Код	Типовая проектная документация			Примечание			
			Всего	Удельные показатели					
				на 1 м ² общей площади	на расчетную площадь		на 1 млн. руб. СМР		
V1LS	Расход пара	расчетный, кг/ч	ПС09						
		годовой, т	ПС07						
V1LA	Расход сырого воздуха	расчетный, м ³ /ч	ЭС02						
		годовой, м ³	ЭС03						
V1LN	всего	расчетный,	кВт	ЭТ01	59190	357,43	197,3		
			ккал/ч	ЭТ14	50900	307,37	169,67		
		годовой, (удельные показатели, ГДж)	ГДж	ЭТ21	27,9	0,17	0,09		
			Гкал	ЭТ25	116,9				
		на отопление	расчетный,	кВт	ЭТ02	10350	62,5	34,5	
				ккал/ч	ЭТ15	8900	53,74	29,67	
	годовой, (удельные показатели, ГДж)		ГДж	ЭТ22	7,5	0,05	0,03		
			Гкал	ЭТ26	31,3				
	в том числе	расчетный,	кВт	ЭТ03	30240	182,61	100,8		
			ккал/ч	ЭТ16	26000	157,01	86,67		
		годовой, (удельные показатели, ГДж)	ГДж	ЭТ23	11,0	0,07	0,04		
			Гкал	ЭТ27	46,0				
на горячее водоснабжение	расчетный,	кВт	ЭТ04	18600	112,32	62			
		ккал/ч	ЭТ17	16000	96,62	53,33			
	годовой, (удельные показатели, ГДж)	ГДж	ЭТ24	9,5	0,06	0,03			
		Гкал	ЭТ28	39,6					
V1L	Канализационные стоки, расчетный, м ³ /сут.		ЭК01	0,75					
V1LJ	Расход газа	расчетный, м ³ /ч	ЭГ01						
		годовой, м ³	ЭГ02						
V1LL	Расход электроэнергии, годовой, МВт·ч (удельные показатели, кВт·ч)		ПС08	0,505	3,05	1,68			
V1LK	Потребная электрическая мощность, кВт		ЭМ01	97,3		0,32			
V1LGB	Продолжительность строительства, мес.		ПС01	9,8					

КАНАЛИЗАЦИОННАЯ НАСОСНАЯ СТАНЦИЯ ПРОИЗВОДИТЕЛЬНОСТЬЮ
120-660 м³/ч, НАПОРОМ 6-51 м ПРИ ГЛУБИНЕ ЗАЛОЖЕНИЯ
ПОДВОДЯЩЕГО КОЛЛЕКТОРА 5,5 м (МОНОЛИТНЫЙ ВАРИАНТ)

ТИПОВОЙ ПРОЕКТ
902-I-145.88

Страница 7

В7БА

СОСТАВ ПРОЕКТНОЙ ДОКУМЕНТАЦИИ

Альбом I (из тп 902-I-142.88)	ПЗ	Пояснительная записка
Альбом 2 (из тп 902-I-142.88)	ТХ	Технология производства
	ЕК	Внутренний водопровод и канализация
	ОВ	Отопление и вентиляция
Альбом 3 (из тп 902-I-142.88)	АР	Общие чертежи Архитектурные решения
	КЖИ	Конструкции железобетонные
	КМИ	Конструкции металлические
Альбом 4 (из тп 902-I-142.88)	КЖИИ	Изделия
	АРИ	Изделия
Альбом 5		Подземная часть
	КЖЗ	Конструкции железобетонные
	КМЗ	Конструкции металлические
	КЖЗИ	Изделия
Альбом 6 (из тп 902-I-142.88)	ЭМ	Силовое электрооборудование
	АТХ	Технологический контроль
Альбом 7 (из тп 902-I-142.88)	Н	Нестандартизированное оборудование
Альбом 8 (из тп 902-I-142.88)	СО	Спецификации оборудования
Альбом 9	ЕМ	Ведомости потребности в материалах
Альбом 10 (из тп 902-I-142.88)	С	Сметы. Общая часть
Альбом II	С	Сметы. Подземная часть

Примененные типовые материалы:

Серия 7.902-4 Бак разрыва струи вместимостью 180 л

Объем проектных материалов, приведенных к формату А4 - 250 форматок

В7БА АВТОР ПРОЕКТА	Институт "Харьковский Водоканалпроект", 310072, г.Харьков, ул. Тобольская, 42а
В7НА УТВЕРЖДЕНИЕ	Утвержден и введен в действие Главным управлением проектирования Госстроя СССР протокол от 09.08.88 № 53
В7КА ПОСТАВЩИК	ОАО «ЦПП», 127238, Москва, Дмитровское ш., 46, к. 2

Инв. №23481

Катал.л. № 063032