

<b>СК-2</b>	<b>СТРОИТЕЛЬНЫЙ КАТАЛОГ</b> Часть 2 ТИПОВЫЕ ПРОЕКТЫ ПРЕДПРИЯТИЙ, ЗДАНИЯ И СООРУЖЕНИЯ	902-I-164.90
	<b>ОАО «ЦПП»</b>	КАНАЛИЗАЦИОННАЯ НАСОСНАЯ СТАНЦИЯ ПРОИЗВОДИТЕЛЬНОСТЬЮ 200-1200 м <sup>3</sup> /ч, НАПОРОМ 12-27 м С РЕШЕТКАМИ-ДРОБИЛКАМИ ПРИ ГЛУБИНЕ ЗАЛОЖЕНИЯ ПОДВОДЯЩЕГО КОЛЛЕКТОРА 4,0 м (СБОРНО-МОНОЛИТНЫЙ ВАРИАНТ)
<b>НОЯБРЬ 1990</b>	ТИПОВОЙ ПРОЕКТ	На 7 страницах Страница 1

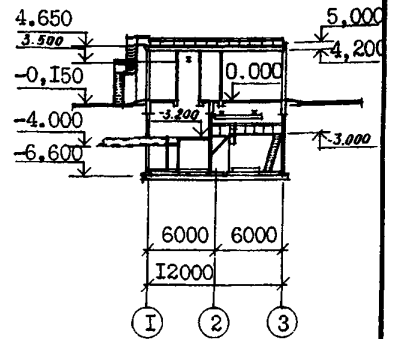
ФАСАД I-3



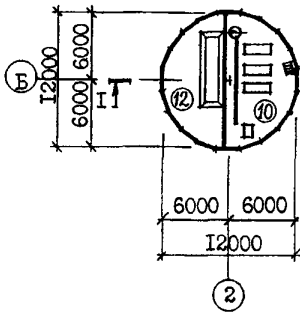
ФАСАД B-A



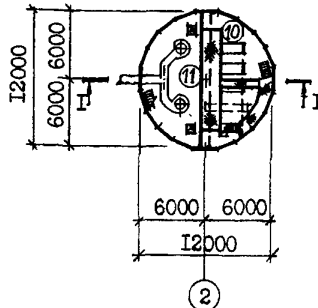
РАЗРЕЗ I-I



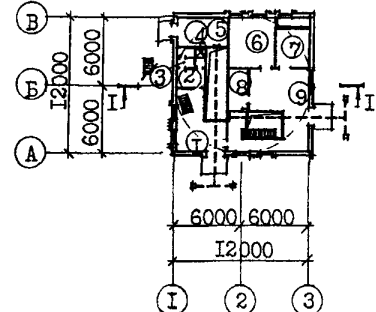
ПЛАН НА ОТМ. -6.190



ПЛАН НА ОТМ. -3.200



ПЛАН НА ОТМ. 0.000



ЭКСПЛИКАЦИЯ ПОМЕЩЕНИЙ

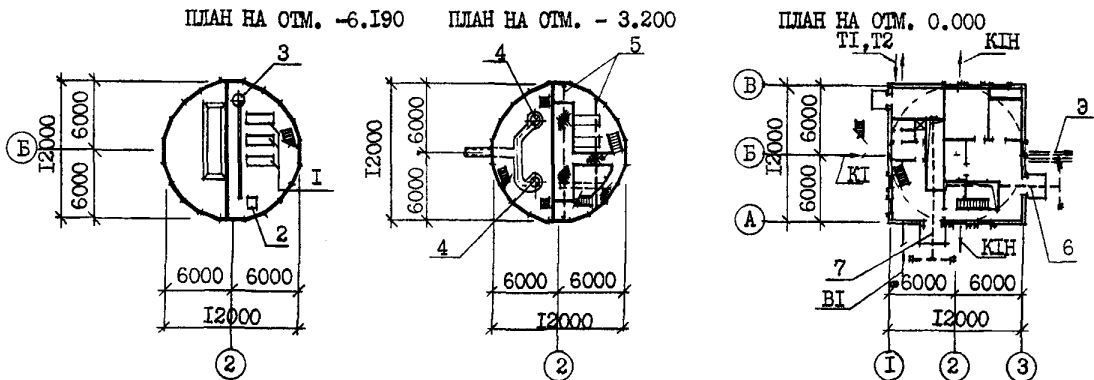
Но-мер	Наименование	Площадь м <sup>2</sup>	Но-мер	Наименование	Площадь м <sup>2</sup>
1	Монтажная площадка помещения		8	Кладовая	6,5
	решеток	29,6	9	Монтажная площадка машзала	44,2
2	Гардероб	4,1	10	Машзал	60,1
3	Санузел	3,1	11	Помещение решеток	49,3
4	Душевая	1,7	12	Приемный резервуар	49,3
5	Узел ввода	12,2			
6	Мастерская	17,0			
7	Венткамера	13,0			

КАНАЛИЗАЦИОННАЯ НАСОСНАЯ СТАНЦИЯ ПРОИЗВОДИТЕЛЬНОСТЬЮ  
200-1200 м<sup>3</sup>/ч, НАПОРОМ 12-27 м С РЕШЕТКАМИ-ДРОБИЛКАМИ ПРИ  
ГЛУБИНЕ ЗАЛОЖЕНИЯ ПОДВОДЯЩЕГО КОЛЛЕКТОРА 4,0 м  
(СБОРНО-МОНОЛИТНЫЙ ВАРИАНТ)

ТИПОВОЙ ПРОЕКТ  
902-1-164.90

Страница 2

ПЛАН РАЗМЕЩЕНИЯ ТЕХНОЛОГИЧЕСКОГО ОБОРУДОВАНИЯ



ЭКСПЛИКАЦИЯ ОБОРУДОВАНИЯ

Поз	Наименование и марка	Колич.	Поз	Наименование и марка	Колич.
I	Агрегат электронасосный СМ250-200		7	Таль ручная г/п 1т для КРД 40М или	
	400/6	3		г/п 2т для РД-600	1
2	Насос вихревой ВК-4/24	2	8	Таль ручная г/п 1 т	2
3	Насос "ГНОМ" 25-20Т	2	9	Затвор щитовой ЗЩ-Р-900х900 или	
4	Решетка-дробилка типа КРД 40М или	2		ЗЩ-Р-800х1000	2
	решетка-дробилка типа РД-600	2	10	Ремонтная решетка ВхН 900х800 или	
5	Кран ручной г/п 3,2 т	1		800х1200	2
6	Таль электрическая ТЭ200-52120-		II	Бак разрыва струи W= 180 л	1
	-01 г/п 2т	1	12	Колонка управления задвижкой	1

Д2ВА СТРОИТЕЛЬНЫЕ КОНСТРУКЦИИ И ИЗДЕЛИЯ

ПОДЗЕМНАЯ ЧАСТЬ

Фундаменты - монолитная железобетонная плита, бетон класса В15

Стены - панели стеновые железобетонные по серии 3.902.1-12, вып.1, типоразмеров-1

Перегородка - сборные железобетонные панели по серии 3.902.1-12, вып.3, типоразмеров - 1

Перекрытия - монолитное и сборно-монолитное железобетонные, плиты по серии 3.006.1-2.87, вып.1-2, типоразмеров-6

НАДЗЕМНАЯ ЧАСТЬ

Стены - кирпичные

Перегородки - кирпичные армированные

Перемычки - сборные железобетонные, по серии 1.038.1-1, вып.1, типоразмеров - 7

Покрытие - плиты сборные комплексные железобетонные по серии 1.465.1-3/80, вып.5, типоразмеров - 1

Кровля - рулонная плоская из 3-х слоев биостойкого рубероида с защитным слоем из гравия, утеплитель - плитный пенобетон  $\gamma = 500 \text{ кг/м}^3$

Лестницы - стальные по серии 1.450.3-3, вып.1, типоразмеров - 3

Н5УА ОТДЕЛКА

НАРУЖНАЯ

Кладка фасадов из отборного глиняного кирпича с расшивкой швов, окраска подоконных простенков полимерцементной краской

ВНУТРЕННЯЯ

Штукатурка, известковая побелка, клеевая, масляная и поливинилацетатная окраска, облицовка глазурованной плиткой.

С3ГА ИНЖЕНЕРНОЕ ОБОРУДОВАНИЕ

Водопровод - хозяйственно-питьевой от наружных сетей, напор на вводе 10 м  
Расчетный расход воды на хозяйственно-питьевые нужды - 0,3 л/с; на производственные нужды - 3,0 л/с.

Горячее водоснабжение - от водоподогревателя.

КАНАЛИЗАЦИОННАЯ НАСОСНАЯ СТАНЦИЯ ПРОИЗВОДИТЕЛЬНОСТЬЮ 200-1200 м<sup>3</sup>/ч, НАПОРОМ 12-27 м С РЕШЕТКАМИ-ДРОБИЛКАМИ ПРИ ГЛУБИНЕ ЗАЛОЖЕНИЯ ПОДВОДЯЩЕГО КОЛЛЕКТОРА 4,0 м (СБОРНО-МОНОЛИТНЫЙ ВАРИАНТ)

ТИПОВОЙ ПРОЕКТ  
902-1-164.90

Страница 3

Полы - бетонные, цементные, из керамических плиток и линолеума  
Окна - деревянные по ГОСТ II2I4-86, типоразмеров - I  
Двери - деревянные по ГОСТ 6629-88, типоразмеров - 2, металлические по I.436.3-19, выпуск 0, I типоразмеров - I, индивидуальные, типоразмеров - I.  
Наибольшая масса монтажного элемента (плита покрытия) - 8,3 т

Канализация - хозяйственно-бытовая, в приемный резервуар канализационной насосной станции.

Отопление - водяное, теплоноситель - вода 150+70°C от наружной тепловой сети.

Вентиляция - приточно-вытяжная с механическим побуждением и естественная

Электроснабжение - от низковольтных сетей напряжением 380/220В

Электроосвещение - лампы накаливания

J30B НОРМАТИВНОЕ ЗНАЧЕНИЕ -  $\frac{23 \text{ кгс/м}^2}{0,23 \text{ кПа}}$   
ВЕТРОВОГО ДАВЛЕНИЯ

J31B НОРМАТИВНОЕ ЗНАЧЕНИЕ -  $\frac{100 \text{ кгс/м}^2}{1,0 \text{ кПа}}$   
ВЕСА СНЕГОВОГО ПОКРОВА

B2CO СТЕПЕНЬ ОГНЕСТОЙКОСТИ - вторая

N1BD РАСЧЕТНАЯ ТЕМПЕРАТУРА НАРУЖНОГО ВОЗДУХА - минус 30°

G2EВ ИНЖЕНЕРНО-ГЕОЛОГИЧЕСКИЕ УСЛОВИЯ - обычные

G2DD КЛИМАТИЧЕСКИЕ ПОДРАЙОНЫ СССР - IV, ПВ

G3DT ТЕХНОЛОГИЧЕСКИЙ ПРОЦЕСС

Канализационная насосная станция предназначена для перекачки хозяйственно-бытовых и близких к ним по составу производственных сточных вод, имеющих нейтральную или слабощелочную реакцию. Насосная станция запроектирована без постоянно обслуживаемого персонала. Канализационная насосная станция может располагаться как на территории промплощадки, так и на самостоятельной площадке, в населенном пункте и вне его. В машинном зале насосной станции устанавливаются три насоса марки CM 250-200-400/6 (2 рабочих, I резервный), насос марки BK 4/24 (I рабочий, I резервный), насос дренажный "ГНОМ" 25-20Т (I рабочий, I резервный). Помещение решеток разработано с установкой двух решеток-дробилок КРД 40М или РД-600 (I рабочая, I резервная). Для монтажа и демонстрации оборудования предусмотрено подъемно-транспортное оборудование.

G3BD ПРОИЗВОДСТВЕННАЯ ПРОГРАММА

Производительность 200-1200 м<sup>3</sup>/ч

#### ДОПОЛНИТЕЛЬНЫЕ ДАННЫЕ

Расчетный показатель - I м<sup>3</sup>/ч перекачиваемой жидкости (всего расчетных единиц 700)

Сметы составлены в ценах и нормах 1984 г.

Показатели технико-экономических данных приведены для варианта с решетками-дробилками КРД 40М, для сухих грунтов.

Проект разработан взамен ТИП902-1-71.83

КАНАЛИЗАЦИОННАЯ НАСОСНАЯ СТАНЦИЯ ПРОИЗВОДИТЕЛЬНОСТЬЮ 200-1200 м<sup>3</sup>/ч, НАПОРОМ 12-27 м С РЕШЕТКАМИ-ДРОБИЛКАМИ ПРИ ГЛУБИНЕ ЗАЛОЖЕНИЯ ПОДВОДЯЩЕГО КОЛЛЕКТОРА 4,0 м (СБОРНО-МОНОЛИТНЫЙ ВАРИАНТ)

ТИПОВОЙ ПРОЕКТ  
902-1-164.90

Страница 4

V1MA

ТЕХНИКО-ЭКОНОМИЧЕСКИЕ ДАННЫЕ И ПОКАЗАТЕЛИ

Код	Наименование показателей	Код	Типовая проектная документация			Примечание			
			Всего	Удельные показатели					
				на 1 м <sup>2</sup> общей площади	на расчетную единицу		на 1 млн. руб. СМР		
G3DB	Мощность преобразителя	Расчетное значение	Единица мощности						
			в натуральном выражении	EA05	м <sup>3</sup> /ч				
	в оптовых ценах, тыс. руб.	EA07		тыс. м <sup>3</sup>					
		Мощность	Единица мощности	EA08					
	в натуральном выражении			EA06	700				
	в оптовых ценах, тыс. руб.	EA09	6570						
		в оптовых ценах, тыс. руб.	EA10						
	Производственная программа	Затраты производства (себестоимость), тыс. руб. (удельные показатели на 1 руб. товарной продукции, коп.)		СП02	24,76				
		Прибыль (годовая), тыс. руб. (удельные показатели на 1 руб. товарной продукции, коп.)		СП07					
		Уровень рентабельности (прибыль к себестоимости), %		СП03					
Срок окупаемости капиталовложений (сметной стоимости), год		СП04							
Приведенные затраты, тыс. руб. (удельные показатели, руб.)		СП06	33,21	47,4					
Уровень механизации и автоматизации производственных процессов, %		MT11	100						
Удельный вес рабочих, занятых ручным трудом, %		ЮА62							
Трудоемкость изготовления продукции (годовая), чел.-ч.		ТРО7							
Производительность труда		годовой выпуск продукции на одного работающего, тыс. руб.		MT06					
		то же, в натуральном выражении		MT07					
G3DD	Численность работающих чел.	общая		MT02					
		в том числе	рабочих		MT03				
			в наиболее многочисленную смену		MT04				
			количество рабочих дней в году		MT08	365			
	количество смен в сутки		MT01	3					
	продолжительность смены, ч.		MT09	8					
	коэффициент сменности по рабочим		MT05						
	коэффициент загрузки оборудования		MT10	0,85					
	G3OC	Технические характеристики	площадь, м <sup>2</sup>	застройки		XP01	155,3	0,22	
				общая		XP02	299,2	0,43	
в том числе				подземной части		XP03	162,9		
				встроенных (бытовых) помещений		XP09	8,9		
				общий		XB01	1566,5	2,24	
G3NB	объем строительных работ, м <sup>3</sup>	в том числе	подземной части		XB02	822,6			
			встроенных (бытовых) помещений		XB03	41,4			

КАНАЛИЗАЦИОННАЯ НАСОСНАЯ СТАНЦИЯ ПРОИЗВОДИТЕЛЬНОСТЬЮ 200-1200 м<sup>3</sup>/ч, НАПОРОМ 12-27м С РЕШЕТКАМИ-ДРОБИЛКАМИ ПРИ ГЛУБИНЕ ЗАЛОЖЕНИЯ ПОДВОДЯЩЕГО КОЛЛЕКТОРА 4,0 м (СБОРНО-МОНОЛИТНЫЙ ВАРИАНТ)

ТИПОВОЙ ПРОЕКТ  
902-I-164.90

Страница 5

Наименование показателей		Код	Типовая проектная документация				Примечание		
			Всего	Удельные показатели					
				на 1 м <sup>2</sup> общей площади	на расчетную площадь	на 1 млн. руб. СМР			
VIIA	Стоимость	общая		СС01	91,9		131,29		
VIIБ		в том числе							
VIIЛ		— строительно-монтажных работ		СС02	69,0	230,61			
VIIО		— оборудования		СС03	22,90				
		общая с учетом условной привязки		СС10					
	Трудо-сводка	нормативная трудоемкость, чел.-ч		ТРО8	12707		18,15		
VIIФ		трудозатраты построенные, чел.-ч		ТРО6	9991	33,39	14,27	144797	
VIIКВ	Материаловедность	Иювелит, г		ИЮ01	81,3	271,72	116,14	1178261	
		приведенный к М400		ИЮ02	82,1	274,39	117,28	1189855	
		в том числе на индустриальные изделия		ИЮ03	20,9	69,85	29,86	302899	
		Сталь, т (удельные показатели по классам, кг)		СЮ01	46,3	154,74	66,14	671014	
		приведенная к классу А-1 и Ст3		СЮ02	46,0	153,74	65,71	666666	
		в том числе на индустриальные изделия		СЮ03	12,7	42,45	18,14	184058	
		Бетон и железобетон, м <sup>3</sup>		БЮ01	300,8	1,0	0,43	4359	
		в том числе							
		— монолитный		БЮ02	190,2	0,63	0,27		
		— сборный тяжелый		БЮ04	110,0	0,37	0,157	1594	
		— сборный легкий		БЮ05					
		Лесоматериалы, м <sup>3</sup>		ЛЮ01	4,74	0,016	0,007	68,7	
		приведенные к круглому лесу		ЛЮ02	8,1	0,027	0,012	117,4	
		Кирпич, тыс. шт.		КЮ01	44,0	0,15	0,063	637,7	
		Стекло строительное, м <sup>2</sup>		СЮ01	28,0	0,093	0,04	405,8	
	Абестоцемент, м <sup>2</sup>		АЮ02						
	Рулонные кровельные и гидроизоляционные материалы, м <sup>2</sup>		РЮ03	760,0	2,54	1,09	11014,5		
	Трубы пластмассовые		ТЮ04	222	0,74	0,317	3217		
			ТЮ05	0,075	0,0002	0,0001	1,1		
	Трубы стеклянные, м		ТЮ06						
VIIЛН	Расход воды	коллектор	расчетный	м <sup>3</sup> /сут	ЗВ13	216,75	0,724	0,31	
				л/с	ЗВ11	3,3	0,011	0,005	
			годовой, м <sup>3</sup>	ЗВ14	79114	264,418	113		
		горячий	расчетный	м <sup>3</sup> /сут	ЗВ23				
				л/с	ЗВ21				
			годовой м <sup>3</sup>	ЗВ24					

КАНАЛИЗАЦИОННАЯ НАСОСНАЯ СТАНЦИЯ ПРОИЗВОДИТЕЛЬНОСТЬЮ  
200-1200м<sup>3</sup>/ч, НАПОРОМ 12-27м С РЕШЕТКАМИ-ДРОБИЛКАМИ ПРИ  
ГЛУБИНЕ ЗАЛОЖЕНИЯ ПОДВОЛЖНОГО КОЛЛЕКТОРА 4,0м  
/СБОРНО-МОНОЛИТНЫЙ ВАРИАНТ/

ТИПОВОЙ ПРОЕКТ  
902-1-164.90

Страница 6

	Наименование показателей	Код	Типовая проектная документация			Примечание		
			Всего	Удельные показатели				
				на 1 м <sup>2</sup> общей площади	на расчетную единицу		на 1 млн. руб. СМР	
VILS	Расход пара	расчетный, кг/ч	ПС09					
		годовой, т	ПС07					
VILA	Расход сажаемого воздуха	расчетный, м <sup>3</sup> /ч	ЭС02					
		годовой, м <sup>3</sup>	ЭС03					
VILN	всего	расчетный,	кВт	ЭТ01	92750	309,99	132,5	
			ккал/ч	ЭТ14	79760	266,6	113,94	
		годовой, (удельные показатели, ГДж)	ГДж	ЭТ21	726,2	2,4	1,04	
			Гкал	ЭТ25	172,9			
		на отопление	расчетный,	кВт	ЭТ02	21280	71,1	30,4
				ккал/ч	ЭТ15	18300	61,2	26,14
	годовой, (удельные показатели, ГДж)		ГДж	ЭТ22	205,8	0,69	0,3	
			Гкал	ЭТ26	49			
	в том числе на вентиляцию	расчетный,	кВт	ЭТ03	52870	176,7	75,53	
			ккал/ч	ЭТ16	45460	151,9	64,94	
		годовой, (удельные показатели, ГДж)	ГДж	ЭТ23	337,3	1,1	0,48	
			Гкал	ЭТ27	80,3			
на горячее водоснабжение	расчетный,	кВт	ЭТ04	18600	62,2	26,57		
		ккал/ч	ЭТ17	16000	53,47	22,86		
	годовой, (удельные показатели, ГДж)	ГДж	ЭТ24	183,1	0,6	0,26		
		Гкал	ЭТ28	43,6				
VILI	Канализационные стоки, расчетный, м <sup>3</sup> /сут.	ЭК01	0,54	0,0018	0,0008			
VILJ	Расход газа	расчетный, м <sup>3</sup> /ч	ЭГ01					
		годовой, м <sup>3</sup>	ЭГ02					
VILL	Расход электроэнергии, годовой, МВт·ч (удельные показатели, кВт·ч)	ПС08	761	2543,45	1087,14			
VILK	Потребная электрическая мощность, кВт	ЭМ01	119		0,17			
VIGB	Продолжительность строительства, мес.	ПС01	7					

КАНАЛИЗАЦИОННАЯ НАСОСНАЯ СТАНЦИЯ ПРОИЗВОДИТЕЛЬНОСТЬЮ  
200-1200 м<sup>3</sup>/ч, НАПОРОМ 12-27м С РЕШЕТКАМИ-ДРОБИЛКАМИ  
ПРИ ГЛУБИНЕ ЗАЛОЖЕНИЯ ПОДВОДЯЩЕГО КОЛЛЕКТОРА 4,0 м  
(СБОРНО-МОНОЛИТНЫЙ ВАРИАНТ)

ТИПОВОЙ ПРОЕКТ  
902-1-164,90

Страница 7

ВУБА

СОСТАВ ПРОЕКТНОЙ ДОКУМЕНТАЦИИ

Альбом 1	ПЗ	Пояснительная записка	
Альбом 2	ТХ ЕК ОВ	Технология производства Внутренний водопровод и канализация Отопление и вентиляция	
Альбом 3 (в 3 <sup>х</sup> частях)		Надземная часть и общие чертежи подземной части	
Часть 1		Надземная часть и перекрытие на отм. 0.000	
	АР КЖ1 КМ1	Архитектурные решения Конструкции железобетонные Конструкции металлические	
Часть 2		Перекрытие в помещении решеток- дробилок КРД 40М	
	КЖ1.1	Конструкции железобетонные	
Часть 3		Перекрытие в помещении решеток- дробилок РД-600	
	КЖ1.2	Конструкции железобетонные	
Альбом 4	КЖ1 АР1	Изделия Изделия	
Альбом 5		Подземная часть	
	КЖ2 КМ2 КЖ2И	Конструкции железобетонные Конструкции металлические Изделия	
Альбом 6	ЭМ АТХ	Силовое электрооборудование Технологический контроль	
Альбом 7	Н	Нестандартизированное оборудование	
Альбом 8	СО	Спецификации оборудования	
Альбом 9	ВМ	Ведомости потребности в материалах	
Альбом 10	С	Сметы. Общая часть	
Альбом 11	С	Сметы. Подземная часть	
		ПРИМЕНЕННЫЕ ТИПОВЫЕ МАТЕРИАЛЫ:	
Серия 7.902-4		Вак разрыва струи вместимостью 180л	
Серия 3.901-13 выпуск 3		Колонка управления задвижкой	
Серия 7.820-9 выпуск 5,6		Затворы щитовые для прямоугольных лотков	Союзводоканалпроект

Объем проектных материалов, приведенных к формату А4 - 1883 форматки

В7ВА АВТОР ПРОЕКТА

Институт "Харьковский Водоканалпроект", 310072, г. Харьков,  
ул. Тобольская, 42а

В7НА УТВЕРЖДЕНИЕ

Утвержден ВО "СоюзводоканалНИИпроект", протокол № 9  
от 15 мая 1990 г.

В7КА ПОСТАВЩИК

ОАО «ЦПП», 127238, Москва, Дмитровское ш., 46, к. 2