

СК-2	СТРОИТЕЛЬНЫЙ КАТАЛОГ Часть 2 ТИПОВЫЕ ПРОЕКТЫ ПРЕДПРИЯТИЯ, ЗДАНИЯ И СООРУЖЕНИЯ	902-I-167.I.90
	ОАО «ЦПП»	КАНАЛИЗАЦИОННАЯ НАСОСНАЯ СТАНЦИЯ ПРОИЗВОДИТЕЛЬНОСТЬЮ 200-1200 м ³ /ч, НАПОРОМ 12-27 м С РЕШЕТКАМИ-ДРОБИЛКАМИ ПРИ ГЛУБИНЕ ЗАЛОЖЕНИЯ ПОДВОДЯЩЕГО КОЛЛЕКТОРА 5,5 м (МОНОЛИТНЫЙ ВАРИАНТ, ОТКРЫТЫЙ СПОСОБ). КОНСТРУКТИВНЫЙ ВАРИАНТ. ОПУСКНОЙ СПОСОБ (ТИП 902-I-167.2.90)
НОЯБРЬ 1990	ТИПОВОЙ ПРОЕКТ	На 7 страницах Страница 1

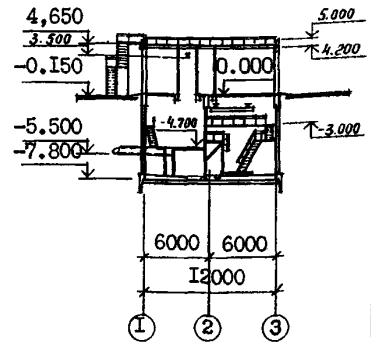
ФАСАД I-3



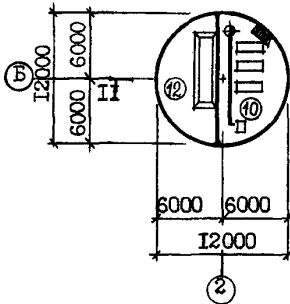
ФАСАД B-A



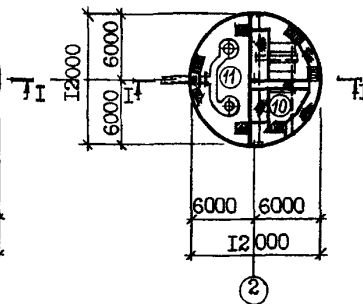
РАЗРЕЗ I-I



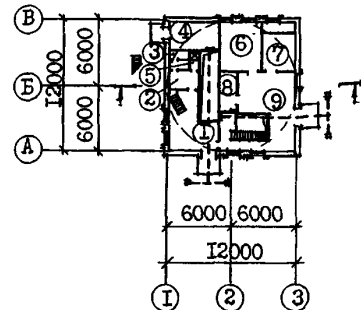
ПЛАН НА ОТМ. -7.390



ПЛАН НА ОТМ. -4.700



ПЛАН НА ОТМ. 0.000



ЭКСПЛИКАЦИЯ ПОМЕЩЕНИЙ

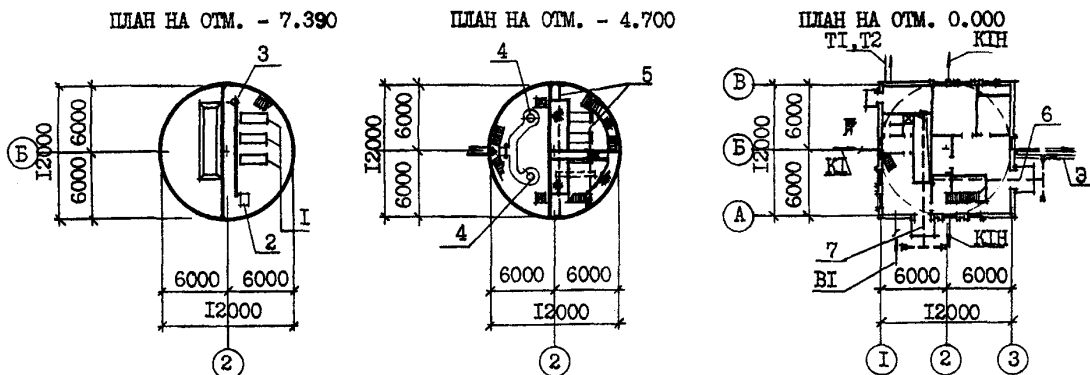
Но-мер	Наименование	Площадь м ²	Но-мер	Наименование	Площадь м ²
1	Монтажная площадка помещения решеток	29,6	8	Кладовая	6,5
2	Гардероб	4,1	9	Монтажная площадка машзала	44,2
3	Санузел	3,1	10	Машзал	60,1
4	Душевая	1,7	11	Помещение решеток	49,3
5	Узел ввода	12,2	12	Приемный резервуар	49,3
6	Мастерская	17,0			
7	Венткамера	13,0			

КАНАЛИЗАЦИОННАЯ НАСОСНАЯ СТАНЦИЯ ПРОИЗВОДИТЕЛЬНОСТЬЮ 200-1200 м³/ч, НАПОРОМ 12-27 м С РЕШЕТКАМИ-ДРОБИЛКАМИ ПРИ ГЛУБИНЕ ЗАЛОЖЕНИЯ ПОДВОДЯЩЕГО КОЛЛЕКТОРА 5,5 м (МОНОЛИТНЫЙ ВАРИАНТ, ОТКРЫТЫЙ СПОСОБ) КОНСТРУКТИВНЫЙ ВАРИАНТ, СПУСКНОЙ СПОСОБ (ТИП 902-1-167.2.90)

ТИПОВОЙ ПРОЕКТ
902-1-167.1.90

Страница 2

ПЛАН РАЗМЕЩЕНИЯ ТЕХНОЛОГИЧЕСКОГО ОБОРУДОВАНИЯ



ЭКСПЛИКАЦИЯ ОБОРУДОВАНИЯ

Поз	Наименование и марка	Колич.	Поз	Наименование и марка	Колич.
I	Агрегат электронасосный СМ250-200-400/6	3	8	или г/п 2т для РД-600 Таль ручная г/п I т	I 2
2	Насос вихревой ВК 4/24	2	9	Затвор шитовой ЭЩ-Р-900х900 или	
3	Насос "ГНОМ" 25-20Т	2		ЭЩ-Р-800х1000	2
4	Решетка-дробилка типа КРД 40М или решетка-дробилка РД-600	2	10	Ремонт ная решетка ВхН 900х800 или 800х1200	2
5	Кран ручной г/п 3,2 т	I	11	Бак разрыва струи W = 180 л	I
6	Таль электрическая ТЭ200-52120-01 г/п 2т	I	12	Колонка управления задвижкой	I
7	Таль ручная г/п I т для КРД 40М				

Д2ВА СТРОИТЕЛЬНЫЕ КОНСТРУКЦИИ И ИЗДЕЛИЯ
ПОДЗЕМНАЯ ЧАСТЬ

Фундаменты - монолитная железобетонная плита, бетон класса В15

Стены - монолитные железобетонные, бетон класса В15

Перегородка - монолитная железобетонная

Перекрытия - монолитные и сборно-монолитные железобетонные, плиты по серии 3.006.1-2.87, вып.1-2, типоразмеров - 6

НАДЗЕМНАЯ ЧАСТЬ

Стены - кирпичные

Перегородки - кирпичные армированные

Перекрытия сборные железобетонные по серии 1.038.1-1, вып.1, типоразмеров - 7

Покрытие - плиты комплексные сборные железобетонные по серии 1.465.1-3/80, вып.5, типоразмеров - 1

Кровля - рудонная плоская из 3-х слоев биостойкого рубероида с защитным слоем из гравия, утеплитель - плитный пенобетон $\gamma = 500 \text{ кг/м}^3$

Лестницы - стальные по серии 1.450.3-3, вып.1, типоразмеров - 3

Н5УА ОТДЕЛКА НАРУЖНАЯ

Кладка фасадов из отборного глиняного кирпича с расшивкой швов, окраска подоконных простенков полимерцементной краской

ВНУТРЕННЯЯ

Штукатурка, известковая побелка, клеевая масляная поливинилацетатная окраска, облицовка глазурованной плиткой.

О3ГА ИНЖЕНЕРНОЕ ОБОРУДОВАНИЕ

Водопровод - хозяйственно-питьевой от наружных сетей, напор на вводе 10 м
Расчетный расход воды на хозяйственно-питьевые нужды - 0,3 л/с;
на производственные нужды - 3,0 л/с.
Горячее водоснабжение - от водоподогревателя.

КАНАЛИЗАЦИОННАЯ НАСОСНАЯ СТАНЦИЯ ПРОИЗВОДИТЕЛЬНОСТЬЮ 200-1200 м ³ /ч, НАПОРОМ 12-27 м С РЕШЕТКАМИ-ДРОБИЛКАМИ ПРИ ГЛУБИНЕ ЗАЛОЖЕНИЯ ПОДВОДЯЩЕГО КОЛЛЕКТОРА 5,5 м (МОНОЛИТНЫЙ ВАРИАНТ, ОТКРЫТЫЙ СПОСОБ) КОНСТРУКТИВНЫЙ ВАРИАНТ. СЛУСКОЙ СПОСОБ (ТИП 902-1-167.2.90)		ТИПОВОЙ ПРОЕКТ 902-1-167.1.90		Страница 3
<p>Полы бетонные, цементные, из керамических плиток и линолеума Окна - деревянные по ГОСТ 11214-86, типоразмеров - I Двери - деревянные по ГОСТ 6629-88 типоразмеров - 2, металлические по I.436.3-19, выпуск 0,1, типоразмеров - I индивидуальные, типоразмеров - I Наибольшая масса монтажного элемента (плита покрытия) - 8,3 т</p>		<p>Канализация - хозяйственно-бытовая, в приемный резервуар канализационной насосной станции Отопление - водяное, теплоноситель - вода 150+ 70⁰С от наружной тепловой сети. Вентиляция - приточно-вытяжная с механическим побуждением и естественная. Электроснабжение - от низковольтных сетей напряжением 380/220В. Электроосвещение - лампы накаливания</p>		
J30B	НОРМАТИВНОЕ ЗНАЧЕНИЕ ВЕТРОВОГО ДАВЛЕНИЯ	- 23 кгс/м ² 0,23 кПа	J3NB	НОРМАТИВНОЕ ЗНАЧЕНИЕ ВЕСА СНЕГОВОГО ПОКРОВА
R200	СТЕПЕНЬ ОГНЕСТОЙКОСТИ	- вторая		
N1BD	РАСЧЕТНАЯ ТЕМПЕРАТУРА НАРУЖНОГО ВОЗДУХА	- минус 30 ⁰	G2BE	ИНЖЕНЕРНО-ГЕОЛОГИЧЕСКИЕ УСЛОВИЯ
G2DD	КЛИМАТИЧЕСКИЕ ПОДРАЙОНЫ СССР	- IV, ПВ		- обычные
G3DT	ТЕХНОЛОГИЧЕСКИЙ ПРОЦЕСС	<p>Канализационная насосная станция предназначена для перекачки хозяйственно-бытовых и близких к ним по составу производственных сточных вод, имеющих нейтральную или слабо-щелочную реакцию. Насосная станция запроектирована без постоянно обслуживающего персонала. Канализационная насосная станция может располагаться как на территории промышленной площадки, так и на самостоятельной площадке, в населенном пункте и вне его. В машинном зале насосной станции устанавливаются три насоса марки СМ 250-200-400/6 (2 рабочих, I резервный), насос марки ВК 4/24 (I рабочий, I резервный), насос дренажный "ТНОМ" 25-20Т (I рабочий, I резервный). Помещение решеток разработано с установкой двух решеток-дробилок КРД 40М и РД-600 (I рабочая, I резервная). Для монтажа и демонтажа оборудования предусмотрено подъемно-транспортное оборудование.</p>		
G3BD	ПРОИЗВОДИТЕЛЬНАЯ ПРОГРАММА	<p>Производительность 200-1200 м³/ч.</p>		
ДОПОЛНИТЕЛЬНЫЕ ДАННЫЕ				
<p>Расчетный показатель - I м³/ч перекачиваемой жидкости (всего расчетных единиц 700) Сметы составлены в ценах и нормах 1984 г. Показатели технико-экономических данных приведены для варианта с решетками-дробилками КРД 40М. Проект разработан взамен ТИП902-1-72.83</p>				

КАНАЛИЗАЦИОННАЯ НАСОСНАЯ СТАНЦИЯ ПРОИЗВОДИТЕЛЬНОСТЬЮ 200-1200 м³/ч, НАПОРОМ 12-27 м С РЕШЕТКАМИ-ПРОБИЛКАМИ ПРИ ГЛУБИНЕ ЗАЛОЖЕНИЯ ПОДВОДЯЩЕГО КОЛЛЕКТОРА 5,5 м (МОНОЛИТНЫЙ ВАРИАНТ, ОТКРЫТЫЙ СПОСОБ). КОНСТРУКТИВНЫЙ ВАРИАНТ. СПУСКНОЙ СПОСОБ (ТИП 902-1-167.2.90)

ТИПОВОЙ ПРОЕКТ
902-1-167.1.90

Страница 4

VIMA

ТЕХНИКО-ЭКОНОМИЧЕСКИЕ ДАННЫЕ И ПОКАЗАТЕЛИ

Наименование показателей	Код	Типовая проектная документация			Примечание*		
		Всего	Удельные показатели				
			на 1 м ³ общей площади	на расчетную станцию		на 1 млн. руб. СМР	
Производственная программа	Единица мощности	EA05	м ³ /ч				
		EA07	тыс. м ³				
	в натуральном выражении	EA08					
		EA09					
	в оптовых ценах, тыс. руб.	EA10					
		EA06	700				
	Мощность	EA07	6570				
		EA08					
	в натуральном выражении	EA09					
		EA10					
	в оптовых ценах, тыс. руб.	EA11					
		EA12					
	Затраты производства (себестоимость), тыс. руб. (удельные показатели на 1 руб. товарной продукции, коп.)		СП02	22,11			
	Прибыль (годовая), тыс. руб. (удельные показатели на 1 руб. товарной продукции, коп.)		СП07				
Уровень рентабельности (прибыль к себестоимости), %		СП03					
Срок окупаемости капиталовложений (сметной стоимости), год		СП04					
Приведенные затраты, тыс. руб. (удельные показатели, руб.)		СП06	32,84	46,9			
Уровень механизации и автоматизации производственных процессов, %		МТ11	100				
Удельный вес рабочих, занятых ручным трудом, %		ЮА62					
Трудоёмкость изготовления продукции (годовая), чел.-ч.		ТР07					
Производство товарного труда	годовой выпуск продукции на одного работающего, тыс. руб.		МТ06				
	то же, в натуральном выражении		МТ07				
Режим работы и смены	Численность работающих чел.	общая	МТ02				
		в том числе	рабочих	МТ03			
			в наиболее многочисленную смену	МТ04			
	количество рабочих дней в году		МТ08	365			
	количество смен в сутки		МТ01	3			
	продолжительность смены, ч.		МТ09	8			
коэффициент сменности по рабочим		МТ05					
коэффициент загрузки оборудования		МТ10	0,85				
G30C	Техническая характеристика	застройки	ХП01	155,3	0,22		
G30B			общая	ХП02	299,2	0,43	
в том числе		подземной части	ХП03	162,9			
		встроенных (бытовых) помещений	ХП09	8,9			
G3NB	объем строительно-монтажных работ, м ³	общий	ХБ01	1716,0	2,45		
		в том числе	подземной части	ХБ02	972,1		
			встроенных (бытовых) помещений	ХБ03	41,4		

КАНАЛИЗАЦИОННАЯ НАСОСНАЯ СТАНЦИЯ ПРОИЗВОДИТЕЛЬНОСТЬЮ 200-1200 м³/ч, НАПОРОМ 12-27 м с РЕШЕТКАМИ-ДРОБИЛКАМИ ПРИ ГЛУБИНЕ ЗАЛОЖЕНИЯ ПОДВОДЯЩЕГО КОЛЛЕКТОРА 5,5 м /МОНОЛИТНЫЙ ВАРИАНТ, ОТКРЫТЫЙ СПОСОБ / КОНСТРУКТИВНЫЙ ВАРИАНТ, ОПУСКАЙ СПОСОБ / Ш 902-1-167.2.90/.

ТИПОВОЙ ПРОЕКТ
902-1-167.1.90

Страница 5

VIIA VIIB VIIC VIID	Сложность	Наименование показателей		Код	Типовая проектная документация			Примечание	
					Всего	Удельные показатели			
						на 1 м ² общей площади	на расчетную единицу		на 1 млн. руб. СМР
		общая		СС01	89,40		127,71		
		в том числе							
		→ строительно-монтажных работ		СС02	66,5	222,26			
		→ оборудования		СС03	22,90				
		общая с учетом условной привязки		СС10					
	Грубо-высотность	нормативная трудоемкость, чел.-ч		ТРО8	13086		18,7		
VIIF		трудозатраты постоенные, чел.-ч		ТРО6	10768	35,99	15,38	161925	
VIKB	Материаловоскость	Цемент, т (Удельные показатели, кг)	всего	РЦ01	85,7	286,43	122,43	1288722	
			приведенный к М400	РЦ02	85,4	285,43	122,0	1284211	
			в том числе на индустриальные изделия	РЦ03	9,3	31,08	13,28	139850	
		Сталь, т (Удельные показатели, т/м ²)	всего	РС01	46,2	154,4	66,0	694737	
			приведенная к классу А-1 и Ст3	РС02	50,4	168,45	72,0	757895	
			в том числе на индустриальные изделия	РС03	5,6	18,72	8,0	84211	
		Бетон и железобетон, м ³ (в том числе)	всего	РБ01	328,5	1,1	0,47	4939	
			монолитный	РБ02	287,5	0,96	0,41		
			оборный тяжелый	РБ04	47,0	0,16	0,06	707	
			оборный легкий	РБ05					
		Лесоматериалы, м ³	всего	РЛ01	4,74	0,016	0,007	71,3	
			приведенные к круглому лесу	РЛ02	8,1	0,027	0,012	121,8	
			Кирпич, тыс. шт.	РК01	44,0	0,15	0,063	661,7	
			Стекло строительное, м ²	РД01	28,0	0,093	0,04	421,0	
			Асбестоцемент, м ²	РД02					
			Рулонные кровельные и гидроизоляционные материалы, м ²	РГ03	760	2,54	1,09	11428,6	
			Трубы пластмассовые	м	РД04	222	0,74	0,317	3338
				т	РД05	0,075	0,0002	0,0001	1,1
			Трубы стеклянные, м	РД06					
VIILH		Расход воды	холодной	расчетный	м ³ /сут	ЭВ13	216,75	0,724	0,31
					л/с	ЭВ11	3,3	0,011	0,005
				годовой, м ³	ЭВ14	79114	264,418	113	
			горячей	расчетный	м ³ /сут	ЭВ23			
	л/с				ЭВ21				
	годовой м ³			ЭВ24					

КАНАЛИЗАЦИОННАЯ НАСОСНАЯ СТАНЦИЯ ПРОИЗВОДИТЕЛЬНОСТЬЮ 200-1200 м³/ч, НАПОРОМ 12-27 м С РЕШЕТКАМИ-ДРОБИЛКАМИ ПРИ ГЛУБИНЕ ЗАЛОЖЕНИЯ ПОДВОДЯЩЕГО КОЛЛЕКТОРА 5,5 м /МОНОЛИТНЫЙ ВАРИАНТ, ОТКРЫТЫЙ СПОСОБ/. КОНСТРУКТИВНЫЙ ВАРИАНТ.ОПУСКНОЙ СПОСОБ /ИЗ 902-1-167.2.90/.

ТИПОВОЙ ПРОЕКТ
902-1-167.1.90

Страница 6

VILS	Наименование показателей		Код	Типовая проектная документация			Примечание		
				Всего	Удельные показатели				
					на 1 м ² общей площади	на расчетную единицу		на 1 млн. руб. СМР	
VILA	Расход пара	расчетный, кг/ч	ПС09						
		годовой, т	ПС07						
VILA	Расход свежего воздуха	расчетный, м ³ /ч	ЭС02						
		годовой, м ³	ЭС03						
VILN	всего	расчетный,	кВт	ЭТ01	92750	309,99	132,5		
			ккал/ч	ЭТ14	79760	266,6	113,94		
		годовой, (удельные показатели, ГДж)	ГДж	ЭТ21	726,2	2,4	1,04		
			Гкал	ЭТ25	172,9				
		на отопление	расчетный,	кВт	ЭТ02	21280	71,1	30,4	
				ккал/ч	ЭТ15	18300	61,2	26,14	
	годовой, (удельные показатели, ГДж)		ГДж	ЭТ22	205,8	0,69	0,3		
			Гкал	ЭТ26	49				
	на вентиляцию	расчетный,	кВт	ЭТ03	52870	176,7	75,53		
			ккал/ч	ЭТ16	45460	151,9	64,94		
		годовой, (удельные показатели, ГДж)	ГДж	ЭТ23	337,3	1,1	0,48		
			Гкал	ЭТ27	80,3				
на горячее водоснабжение	расчетный,	кВт	ЭТ04	18600	62,2	26,57			
		ккал/ч	ЭТ17	16000	53,47	22,86			
	годовой, (удельные показатели, ГДж)	ГДж	ЭТ24	183,1	0,6	0,26			
		Гкал	ЭТ28	43,6					
VILI	Канализационные стоки, расчетный, м ³ /сут.		ЭК01	0,54	0,0018	0,0008			
VILJ	Расход газа	расчетный, м ³ /ч	ЭГ01						
		годовой, м ³	ЭГ02						
VILL	Расход электроэнергии, годовой, МВт·ч (удельные показатели, кВт·ч)		ПС08	761	2543,45	1087,14			
VILK	Потребная электрическая мощность, кВт		ЭМ01	119		0,17			
VIGB	Продолжительность строительства, мес.		ПС01	8					

КАНАЛИЗАЦИОННАЯ НАСОСНАЯ СТАНЦИЯ ПРОИЗВОДИТЕЛЬНОСТЬЮ 200-1200 м³/ч, НАПОРОМ 12-27 м С РЕШЕТКАМИ-ДРОБИЛКАМИ ПРИ ГЛУБИНЕ ЗАЛОЖЕНИЯ ПОДВОЛЯЩЕГО КОЛЛЕКТОРА 5,5 м (МОНОЛИТНЫЙ ВАРИАНТ, ОТКРЫТЫЙ СПОСОБ) КОНСТРУКТИВНЫЙ ВАРИАНТ, СПУСКНОЙ СПОСОБ (ТП 902-I-167.2.90)

ТИПОВОЙ ПРОЕКТ
902-I-167.1.90

Страница 7

В7БА

СОСТАВ ПРОЕКТНОЙ ДОКУМЕНТАЦИИ

			902-I- 167.1.90	902-I- 167.2.90
Альбом 1 (из ТП 902-I-164.90)	ПЗ	Пояснительная записка	+	+
Альбом 2 (из ТП 902-I-164.90)	ТХ ЕК	Технология производства Внутренний водопровод и канализация	+	+
Альбом 3 (в 3 ^х частях) (из ТП 902-I-164.90)	ОВ	Отопление и вентиляция	+	+
Часть 1		Надземная часть и общие чертежи подземной части		
		Надземная часть и перекры- тие на отм.0,000		
Часть 2	АР КЖ1 КМ1	Архитектурные решения Конструкции железобетонные Конструкции металлические		
Часть 3	КЖ1.1	Перекрытие в помещении решеток-дробилок КРД 40М Конструкции железобетонные		
Альбом 4 (из ТП 902-I-164.90)	КЖ1.2 КЖИ АРИ	Конструкции железобетонные Изделия Изделия	+	+
Альбом 5.1 5.2	КЖ2 КМ2 КЖ2И	Подземная часть Конструкции железобетонные Конструкции металлические Изделия	+	-
Альбом 6 (из ТП 902-I-164.90)	ЭМ АТХ	Силовое электрооборудование Технологический контроль	+	+
Альбом 7 (из ТП 902-I-164.90)	Н	Нестандартизированное обо- рудование	+	+
Альбом 8 (из ТП 902-I-164.90)	СО	Спецификации оборудования	+	+
Альбом 9.1 9.2	ЕМ	Ведомости потребности в материалах	+	-
Альбом 10 (из ТП 902-I-164.90)	С	Сметы. Общая часть	+	+
Альбом 11.1 11.2	С	Сметы. Подземная часть	+	-

ПРИМЕНЕННЫЕ ТИПОВЫЕ МАТЕРИАЛЫ:

Серия 7.902-4	Бак разрыва струи вместимостью 180л	
Серия 3.901-13 выпуск 3	Колонка управления задвижкой	
Серия 7.820-9 выпуск 5,6	Затворы щитовые для прямоугольных лотков	Союзводоканалпроект

Объем проектных материалов, приведенных к формату А4 -425 форматок

В7БА АВТОР ПРОЕКТА

Институт "Харьковский Водоканалпроект", 310072,
г.Харьков, ул.Тобольская, 42а

В7БА УТВЕРЖДЕНИЕ

Утвержден ВО "СоюзводоканалНИИпроект" протокол № 9
от 15 мая 1990г.

В7БА ПОСТАВЩИК

ОАО «ЦПП», 127238, Москва, Дмитровское ш., 46, к. 2