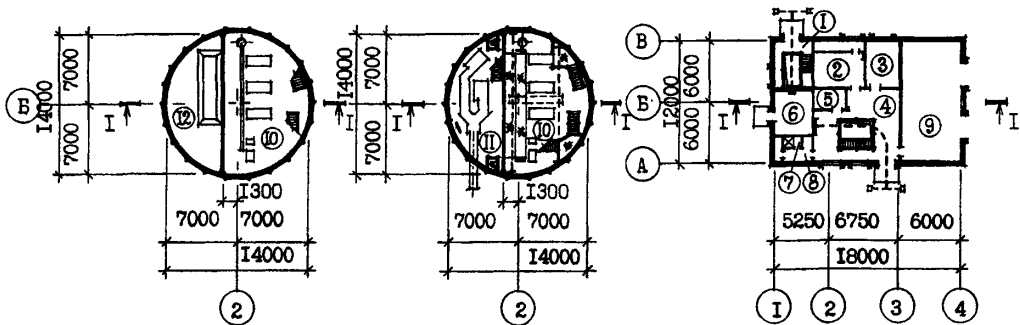
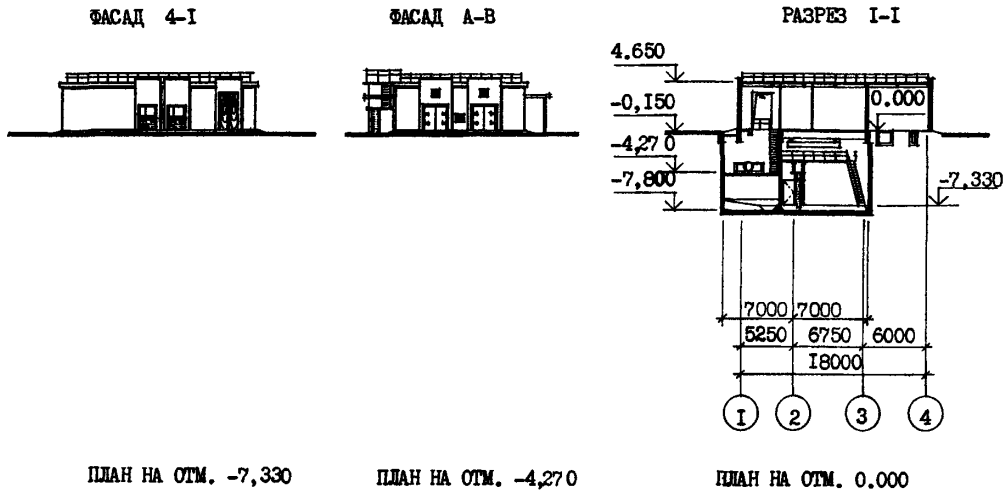


|                     |  |  |
|---------------------|--|--|
| <b>СК-2</b>         | <b>СТРОИТЕЛЬНЫЙ КАТАЛОГ</b><br><b>Часть 2</b><br><b>ТИПОВЫЕ ПРОЕКТЫ ПРЕДПРИЯТИЯ, ЗДАНИЯ И СООРУЖЕНИЯ</b> | 902-I-I70.91   |
|                     | <b>ОАО «ЦПП»</b>   | КАНАЛИЗАЦИОННАЯ НАСОСНАЯ СТАНЦИЯ ПРОИЗВОДИТЕЛЬНОСТЬЮ 600-2000 м <sup>3</sup> /ч, НАПОРОМ 30-55 м С РЕШЕТКАМИ-ДРОБИЛКАМИ ПРИ ГЛУБИНЕ ЗАЛОЖЕНИЯ ПОДВОДЯЩЕГО КОЛЛЕКТОРА 4,0 м (СБОРНО-МОНОЛИТНЫЙ ВАРИАНТ) |
| <b>ДЕКАБРЬ 1991</b> | ТИПОВОЙ ПРОЕКТ   | На 7 страницах<br>Страница 1   |



**ЭКСПЛИКАЦИЯ ПОМЕЩЕНИЙ**

| Но-<br>мер | Наименование                      | Площадь,<br>м <sup>2</sup> | Но-<br>мер | Наименование        | Площадь,<br>м <sup>2</sup> |
|------------|-----------------------------------|----------------------------|------------|---------------------|----------------------------|
| 1          | Монтажная площадка помещения      |                            |            |                     |                            |
|            | решеток                           | 16,9                       | 7          | Душевая             | 1,6                        |
| 2          | Приточная венткамера              | 21,1                       | 8          | Санузел             | 5,4                        |
| 3          | Мастерская                        | 15,2                       | 9          | КТП                 | 67,3                       |
| 4          | Монтажная площадка машзала        | 50,25                      | 10         | Машзал              | 96,1                       |
| 5          | Кладовая                          | 6,0                        | 11         | Помещение решеток   | 54,5                       |
| 6          | Вытяжная венткамера с узлом ввода | 17,1                       | 12         | Присыпный резервуар | 54,5                       |

КАНАЛИЗАЦИОННАЯ НАСОСНАЯ СТАНЦИЯ ПРОИЗВОДИТЕЛЬНОСТЬЮ  
600-2000 м<sup>3</sup>/ч, НАПОРОМ 30-55 м С РЕШЕТКАМИ-ДРОБИЛКАМИ  
ПРИ ГЛУБИНЕ ЗАЛОЖЕНИЯ ПОДВОДЯЩЕГО КОЛЛЕКТОРА 4,0 м  
(СБОРНО-МОНОЛИТНЫЙ ВАРИАНТ)

ТИПОВОЙ ПРОЕКТ  
902-1-170.91

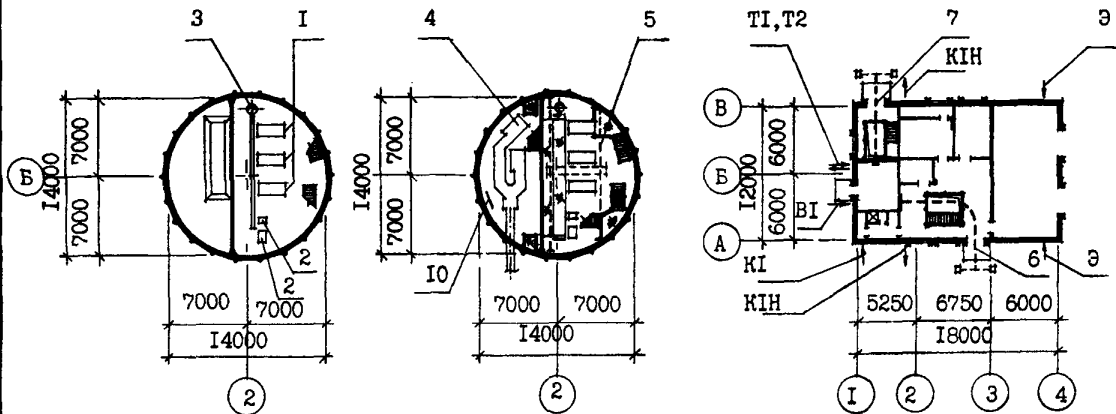
Страница 2

ПЛАН РАЗМЕЩЕНИЯ ТЕХНОЛОГИЧЕСКОГО ОБОРУДОВАНИЯ

ПЛАН НА ОТМ. - 7,330

ПЛАН НА ОТМ. -4,270

ПЛАН НА ОТМ. 0.000



ЭКСПЛИКАЦИЯ ОБОРУДОВАНИЯ

| Поз. | Наименование и марка                                      | Колич. | Поз. | Наименование и марка   | Колич. |
|------|---|--------|------|--|--------|
| 1    | Агрегат электронасосный СМ250-200-400/4                   | 3      | 7    | Таль электрическая ТЭ100-52132-01 г/п I т для КРД 50М ТУ24.09.729-90 | 1      |
| 2    | Насос вихревой ВК-4/24 или ВК-2/26                        | 3      | 8    | Таль ручная г/п I т ГОСТ 1106-74                                     | 2      |
| 3    | Насос "ГНОМ" 20-25 т                                      | 2      | 9    | Затвор шитовой ЗЩ-Р-900х900  | 2      |
| 4    | Решетка-дробилка типа КРД 40М ТУ 24.00 4912-88            | 2      | 10   | Ремонтная решетка ВхН 900х800  | 2      |
| 5    | Кран ручной г/п 3,2т                                      | 1      | 11   | Бак разрыва струи W = 180 л  | 1      |
| 6    | Таль электрическая ТЭ320-52120-01 г/п 3,2 т ГОСТ 22584-88 | 1      | 12   | Колонка управления задвижкой   | 1      |

Д2ВА СТРОИТЕЛЬНЫЕ КОНСТРУКЦИИ И ИЗДЕЛИЯ

ПОДЗЕМНАЯ ЧАСТЬ

Фундаменты - монолитная железобетонная плита, бетон класса В15

Стены - сборные железобетонные стеновые панели индивидуальные, типоразмеров - 2

Перегородка - сборные железобетонные перегородочные панели по серии 3.902.1-12, вып.3, типоразмеров - 2

Перекрытия - монолитные и сборно-монолитные железобетонные, плиты по серии 3.006.1-2.87, вып.2, типоразмеров - 3, 3.006.1-3/83, вып.1-2, типоразмеров - 2

НАДЗЕМНАЯ ЧАСТЬ

Стены - кирпичные

Перегородки - кирпичные армированные

Перекрытия - сборные железобетонные по серии 1.038-1-1, вып.1, типоразмеров - 7

Покрытие - комплексные железобетонные плиты покрытий по серии 1.465.1-3/80, вып.5, типоразмеров - 1

Кровля - рулонная плоская из 2-х слоев биостойкого рубероида с защитным слоем из гравия, утеплитель - плитный пенобетон,  $\gamma = 500 \text{ кг/м}^3$

Лестницы - стальные по серии 1.450.3-6.1, вып.1, типоразмеров - 3

Н5УА

ОТДЕЛКА НАРУЖНАЯ

Кладка фасадов из отборного глиняного кирпича с расшивкой швов, окраска подоконных проstenков полимерцементной краской

ВНУТРЕННЯЯ

Штукатурка, известковая побелка, клеевая, масляная и поливинилацетатная окраска, облицовка глазурованной плиткой

О3ДА

ИНЖЕНЕРНОЕ ОБОРУДОВАНИЕ

Водопровод - хозяйственно-питьевой от наружных сетей, напор на вводе 10 м

Расчетный расход воды на хозяйственно-питьевые нужды - 0,3л/с; на производственные нужды - 4,4 л/с

КАНАЛИЗАЦИОННАЯ НАСОСНАЯ СТАНЦИЯ ПРОИЗВОДИТЕЛЬНОСТЬЮ  
600-2000 м<sup>3</sup>/ч, НАПОРОМ 30-55 м с РЕШЕТКАМИ-ДРОБИЛКАМИ ПРИ  
ГЛУБИНЕ ЗАЛОЖЕНИЯ ПОДВОДЯЩЕГО КОЛЛЕКТОРА 4,0 м  
(СБОРНО-МОНОЛИТНЫЙ ВАРИАНТ)

ТИПОВОЙ ПРОЕКТ  
902-I-170.91

Страница 3

Полы - бетонные, цементные, из  
керамических плиток и линолеума  
Окна - деревянные по ГОСТ II2I4-86,  
типоразмеров - I  
Двери - деревянные по ГОСТ 6629-88,  
типоразмеров - 2, металлические по серии  
I.436.3-19, типоразмеров - I, деревянные  
индивидуальные, типоразмеров - I.  
Наибольшая масса монтажного элемента  
(плита покрытия) - 8,3 т

Канализация - хозяйственно-бытовая,  
в приемный резервуар канализационной  
насосной станции  
Сотопление - водяное, теплоноситель -  
вода 150+70°C от наружной тепловой  
сети  
Вентиляция - приточно-вытяжная с ме-  
ханическим побуждением и естественная  
Электроснабжение - от внешней сети,  
напряжение 6 или 10 кВ

J30B НОРМАТИВНОЕ ЗНАЧЕНИЕ -  $\frac{0,23 \text{ кПа}}{23 \text{ кгс/м}^2}$   
ВЕТРОВОГО ДАВЛЕНИЯ

J3NB НОРМАТИВНОЕ ЗНАЧЕНИЕ -  $\frac{1,0 \text{ кПа}}{100 \text{ кгс/м}^2}$   
ВЕСА СНЕГОВОГО ПОКРОВА

R2CO СТЕПЕНЬ ОГНЕСТОЙКОСТИ - вторая

N1BD РАСЧЕТНАЯ ТЕМПЕРАТУРА НАРУЖНОГО  
ВОЗДУХА - минус 30°C

G2BE ИНЖЕНЕРНО-ГЕОЛОГИЧЕСКИЕ УСЛОВИЯ  
- обычные и для водонасыщенных  
грунтов

G2DD КЛИМАТИЧЕСКИЕ ПОДРАЙОНЫ СССР - IV, ПВ

G3DT ТЕХНОЛОГИЧЕСКИЙ ПРОЦЕСС

Канализационная насосная станция предназначена для перекачки хозяйственно-бытовых и близких к ним по составу производственных сточных вод, имеющих нейтральную или слабощелочную реакцию. Насосная станция запроектирована без постоянно обслуживающего персонала. Канализационная насосная станция может располагаться как на территории промплощадки, так и на самостоятельной площадке, в населенном пункте и вне его. В машинном зале насосной станции устанавливаются три насоса марки CM 250-200-400/4 (2 рабочих, I резервный), насос марки BK 4/24 (2 рабочих, I резервный) или BK 2/26 (2 рабочих, I резервный) насос дренажный "ГНОМ" 20-25т (I рабочий, I резервный). Помещение решеток разработано с установкой двух решеток-дробилок КРД 40М (I рабочая, I резервная). Для монтажа и демонтажа оборудования предусмотрено подъемно-транспортное оборудование.

G3ED Производственная программа  
Производительность 600-2000 м<sup>3</sup>/ч

#### ДОПОЛНИТЕЛЬНЫЕ ДАННЫЕ

Расчетный показатель - I м<sup>3</sup>/ч перекачиваемой жидкости (всего расчетных единиц I200)  
Сметы составлены в ценах и нормах 1984 г.

Показатели технико-экономических данных приведены для водонасыщенных грунтов

Типовой проект разработан взамен ТМД 902-I-85.84

Дробные стоимостные показатели рассчитаны: в числителе - в ценах 1984г., в знаменателе - 1991г.

КАНАЛИЗАЦИОННАЯ НАСОСНАЯ СТАНЦИЯ ПРОИЗВОДИТЕЛЬНОСТЬЮ 600-2000 м<sup>3</sup>/ч, НАПОРОМ 30-55 м С РЕШЕТКАМИ-ДРОБИЛКАМИ ПРИ ГЛУБИНЕ ЗАЛОЖЕНИЯ ПОДВОДЯЩЕГО КОЛЛЕКТОРА 4,0 м (СБОРНО-МОНОЛИТНЫЙ ВАРИАНТ)

ТИПОВОЙ ПРОЕКТ  
902-I-I70.9I

Страница 4

V1MA

ТЕХНИКО-ЭКОНОМИЧЕСКИЕ ДАННЫЕ И ПОКАЗАТЕЛИ

| Наименование показателей  | Код   | Типовая проектная документация |                                   |                                | Примечание |                                     |   |  |  |
|---|---|--------------------------------|-----------------------------------|--------------------------------|------------|-------------------------------------|---|--|--|
|   |   | Всего                          | Удельные показатели               |                                |            |                                     |   |  |  |
|   |   |                                | на 1 м <sup>2</sup> общей площади | на расчетную единицу           |            | на 1 млн. руб. СМР                  |   |  |  |
| Производственный процесс  | EAB5  | I                              |                                   |                                |            |                                     |   |  |  |
|   |   |                                |                                   |                                |            | Единица мощности, м <sup>3</sup> /ч |   |  |  |
|   | EA07  | I                              |                                   |                                |            |                                     |   |  |  |
|   |   |                                |                                   |                                |            |                                     | в натуральном выражении ТЫС. М <sup>3</sup> |  |  |
|   | EA08  |                                |                                   |                                |            |                                     |   |  |  |
|   |   |                                |                                   |                                |            |                                     | в оптовых ценах, тыс. руб.                  |  |  |
|   | ED06  | I200                           |                                   |                                |            |                                     |   |  |  |
|   |   |                                |                                   |                                |            |                                     | Мощность                                    |  |  |
|   | ED09  | II680                          |                                   |                                |            |                                     |   |  |  |
|   |   |                                |                                   |                                |            |                                     | в натуральном выражении                     |  |  |
| ED10  |   |                                |                                   |                                |            |                                     |   |  |  |
|   |   |                                |                                   |                                |            | в оптовых ценах, тыс. руб.          |   |  |  |
| Затраты производства (себестоимость), КОП (удельные показатели на 1 М <sup>3</sup> ОЧИСТКИ) |   | СП02                           | 59,57                             |                                | 0,51       |                                     |   |  |  |
| Прибыль (годовая), тыс. руб. (удельные показатели на 1 руб. товарной продукции, коп.)       |   | СП07                           |                                   |                                |            |                                     |   |  |  |
| Уровень рентабельности (прибыль к себестоимости), %   |   | СП03                           |                                   |                                |            |                                     |   |  |  |
| Срок окупаемости капиталовложений (сметной стоимости), год                                  |   | СП04                           |                                   |                                |            |                                     |   |  |  |
| Приведенные затраты, тыс. руб. (удельные показатели, руб.)                                  |   | СП06                           | 72,68                             |                                | 60,56      |                                     |   |  |  |
| Уровень механизации и автоматизации производственных процессов, %                           |   | MT11                           | 100                               |                                |            |                                     |   |  |  |
| Удельный вес рабочих, занятых ручным трудом, %  |   | ЮА62                           |                                   |                                |            |                                     |   |  |  |
| Трудоёмкость изготовления продукции (годовая), чел.-ч.                                      |   | ТРО7                           |                                   |                                |            |                                     |   |  |  |
| Производительность труда  | годовой выпуск продукции на одного работающего, тыс. руб. |                                | MT06                              |                                |            |                                     |   |  |  |
|   | то же, в натуральном выражении                            |                                | MT07                              |                                |            |                                     |   |  |  |
| G3DD<br>Режим работы и штаты  | численность работающих чел.                               | общая                          |                                   | MT02                           | 4          |                                     |   |  |  |
|   |   | в том числе                    | рабочих                           | MT03                           | 4          |                                     |   |  |  |
|   |   |                                | в наиболее многочисленную смену   | MT04                           |            |                                     |   |  |  |
|   | количество рабочих дней в году                            |                                | MT08                              | 365                            |            |                                     |   |  |  |
|   | количество смен в сутки                                   |                                | MT01                              | 3                              |            |                                     |   |  |  |
|   | продолжительность смены, ч.                               |                                | MT09                              | 8                              |            |                                     |   |  |  |
| коэффициент сменности по рабочим  |   | MT05                           |                                   |                                |            |                                     |   |  |  |
| коэффициент загрузки оборудования   |   | MT10                           | 0,85                              |                                |            |                                     |   |  |  |
| G30C  | Техническая характеристика                                | площадь, м <sup>2</sup>        | застройки                         |                                | ХП01       | 233,7                               | 0,19  |  |  |
| G30B  |   |                                | общая                             |                                | ХП02       | 439,6                               | 0,37  |  |  |
| G3NB  |   |                                | в том числе                       | подземной части                |            | ХП03                                | 229,0                                       |  |  |
|   |   |                                |                                   | встроенных (бытовых) помещений |            | ХП09                                | 7,0   |  |  |
| G3NB  | объем строительных работ, м <sup>3</sup>                  | в том числе                    | общий                             |                                | ХВ01       | 2389,8                              | 1,99  |  |  |
|   |   |                                | подземной части                   |                                | ХВ02       | 1305,2                              |   |  |  |
|   |   |                                | встроенных (бытовых) помещений    |                                | ХВ03       | 32,5                                |   |  |  |

КАНАЛИЗАЦИОННАЯ НАСОСНАЯ СТАНЦИЯ ПРОИЗВОДИТЕЛЬНОСТЬЮ 600-2000 м<sup>3</sup>/ч, НАПОРОМ 30-55 м С РЕШЕТКАМИ-ПРОБИЛКАМИ ПРИ ГЛУБИНЕ ЗАЛОЖЕНИЯ ПОДВОДЯЩЕГО КОЛЛЕКТОРА 4,0 м (СБОРНО-МОНОЛИТНЫЙ ВАРИАНТ)

ТИПОВОЙ ПРОЕКТ  
902-I-I70.9I

Страница 5

| VIIA  | VIIB | VIIЛ | VIIО | VIIF | VIIKВ | VIIH | Условная проектная документация       |         |       |                                   | Примечание |                      |                    |        |         |  |
|---|------|------|------|------|-------|------|---------------------------------------|---------|-------|-----------------------------------|------------|----------------------|--------------------|--------|---------|--|
|   |      |      |      |      |       |      | Наименование показателей              | Код     | Всего | Удельные показатели               |            |                      |                    |        |         |  |
|   |      |      |      |      |       |      |                                       |         |       | на 1 м <sup>2</sup> общей площади |            | на расчетную емкость | на 1 млн. руб. СМР |        |         |  |
| Суммарность   |      |      |      |      |       |      | —                                     |         |       |                                   |            |                      |                    |        |         |  |
|   |      |      |      |      |       |      | общая                                 |         |       |                                   | СС01       | 143,76<br>217,37     |                    | II9,8  |         |  |
|   |      |      |      |      |       |      | в том числе                           |         |       |                                   |            |                      | 223,66             |        |         |  |
|   |      |      |      |      |       |      | — строительно-монтажных работ         |         |       |                                   | СС02       | 98,32<br>159,39      |                    |        |         |  |
|   |      |      |      |      |       |      | — оборудования                        |         |       |                                   | СС03       | 45,44<br>64,98       |                    |        |         |  |
|   |      |      |      |      |       |      | общая с учетом условной привязки      |         |       |                                   | СС10       |                      |                    |        |         |  |
| Трудо-ёмкость   |      |      |      |      |       |      | нормативная трудоёмкость, чел.-ч      |         |       |                                   | ТРО8       | 20670                |                    | II7,22 |         |  |
|   |      |      |      |      |       |      | трудоэкономия проектная, чел.-ч       |         |       |                                   | ТРО6       | I5I05                | 34,36              | II2,58 | I5363I  |  |
| Материаловозможность  |      |      |      |      |       |      | всего                                 |         |       |                                   | РЦ01       | II7,13               | 266,45             | 97,6I  | II9I3I4 |  |
|   |      |      |      |      |       |      | приведенный к М400                    |         |       |                                   | РЦ02       | I2I,84               | 277,16             | IOI,53 | I2392I8 |  |
|   |      |      |      |      |       |      | в том числе на индустриальные изделия |         |       |                                   | РЦ03       | 5I,52                | II7,20             | 42,93  | 524003  |  |
|   |      |      |      |      |       |      | всего                                 |         |       |                                   | РС01       | 46,83                | IO6,53             | 39,02  | 47630I  |  |
|   |      |      |      |      |       |      | приведенная к классу А-1 и С73        |         |       |                                   | РС02       | 55,84                | I27,02             | 46,53  | 56794I  |  |
|   |      |      |      |      |       |      | в том числе на индустриальные изделия |         |       |                                   | РС03       | 27,33                | 62,17              | 22,78  | 2779,0  |  |
|   |      |      |      |      |       |      | всего                                 |         |       |                                   | РБ01       | 349,47               | 0,79               | 0,29   | 3554,0  |  |
|   |      |      |      |      |       |      | моноклассный                          |         |       |                                   | РБ02       | I98,15               | 0,45               | 0,16   |         |  |
|   |      |      |      |      |       |      | оборудованный                         |         |       |                                   | РБ04       | I5I,32               | 0,34               | 0,13   | I539,0  |  |
|   |      |      |      |      |       |      | оборудованный                         |         |       |                                   | РБ03       | -                    | -                  | -      | -       |  |
|   |      |      |      |      |       |      | всего                                 |         |       |                                   | РЛ01       | 3,38                 | 0,008              | 0,003  | 34,3    |  |
|   |      |      |      |      |       |      | приведенные к круглому лесу           |         |       |                                   | РЛ02       | 5,79                 | 0,013              | 0,005  | 58,9    |  |
|   |      |      |      |      |       |      | Карниз, тыс. шт.                      |         |       |                                   | РК01       | 62,4                 | 0,14               | 0,05   | 634,6   |  |
|   |      |      |      |      |       |      | Стекло строительное, м <sup>2</sup>   |         |       |                                   | РД01       | I5,0                 | 0,03               | 0,013  | I52,5   |  |
|   |      |      |      |      |       |      | Абестоцемент, м <sup>2</sup>          |         |       |                                   | РД02       | -                    | -                  | -      | -       |  |
| Рулонные кровельные и гидроизоляционные материалы, м <sup>2</sup> |      |      |      | РГ03 | II87  | 2,7  | 0,99                                  | I2072,8 |       |                                   |            |                      |                    |        |         |  |
| Трубы шпестмассовые   |      |      |      | м    | РД04  | 55   | 0,125                                 | 0,046   | 559,4 |                                   |            |                      |                    |        |         |  |
|   |      |      |      | г    | РД05  | 0,0I |                                       |         | 0,1   |                                   |            |                      |                    |        |         |  |
| Трубы стеклянные, м   |      |      |      | РД06 |       |      |                                       |         |       |                                   |            |                      |                    |        |         |  |
| Расход воды   |      |      |      |      |       |      | расчетный                             |         |       |                                   | ЭВ13       | 320,75               | 0,73               | 0,27   |         |  |
|   |      |      |      |      |       |      | годовой, м <sup>3</sup>               |         |       |                                   | ЭВ14       | II7074               | 26 6,30            | 9 7,66 |         |  |
|   |      |      |      |      |       |      | расчетный                             |         |       |                                   | ЭВ23       |                      |                    |        |         |  |
|   |      |      |      |      |       |      | годовой, м <sup>3</sup>               |         |       |                                   | ЭВ24       |                      |                    |        |         |  |
|   |      |      |      |      |       |      | расчетный                             |         |       |                                   | ЭВ11       | 4,7                  | 0,0I               | 0,004  |         |  |
|   |      |      |      |      |       |      | годовой, м <sup>3</sup>               |         |       |                                   | ЭВ12       |                      |                    |        |         |  |
|   |      |      |      |      |       |      | расчетный                             |         |       |                                   | ЭВ21       |                      |                    |        |         |  |
|   |      |      |      |      |       |      | годовой, м <sup>3</sup>               |         |       |                                   | ЭВ22       |                      |                    |        |         |  |

КАНАЛИЗАЦИОННАЯ НАСОСНАЯ СТАНЦИЯ ПРОИЗВОДИТЕЛЬНОСТЬЮ 600-2000 м<sup>3</sup>/ч, НАПОРОМ 30-55 м С РЕШЕТКАМИ-ПРОВИДКАМИ ПРИ ГЛУБИНЕ ЗАЛОЖЕНИЯ ПОДВОДЯЩЕГО КОЛЛЕКТОРА 4,0 м (СВЕРНО-МОНОЛИТНЫЙ ВАРИАНТ)

ТИПОВОЙ ПРОЕКТ  
902-1-170.91

Страница 6

| VILS   | VILA                                | VILN                                | VILI   | VILJ  | VILL   | VILK  | VIGB | Типовая проектная документация |     |       |                                   | Примечание |                      |                    |
|--|-------------------------------------|-------------------------------------|--------|-------|--------|-------|------|--------------------------------|-----|-------|-----------------------------------|------------|----------------------|--------------------|
|  |                                     |                                     |        |       |        |       |      | Наименование показателей       | Код | Всего | Удельные показатели               |            |                      |                    |
|  |                                     |                                     |        |       |        |       |      |                                |     |       | на 1 м <sup>2</sup> общей площади |            | на расчетную единицу | на 1 млн. руб. СМР |
| Расход шпала   | расчетный, кг/ч                     | КС09                                |        |       |        |       |      |                                |     |       |                                   |            |                      |                    |
|  | годовой, т                          | КС07                                |        |       |        |       |      |                                |     |       |                                   |            |                      |                    |
| Расход сыпучего воздуха  | расчетный, м <sup>3</sup> /ч        | ЭС02                                |        |       |        |       |      |                                |     |       |                                   |            |                      |                    |
|  | годовой, м <sup>3</sup>             | ЭС03                                |        |       |        |       |      |                                |     |       |                                   |            |                      |                    |
| в том числе  | железо                              | расчетный,                          | кВт    | ЭТ01  | 11700  | 0,27  | 0,10 |                                |     |       |                                   |            |                      |                    |
|  |                                     |                                     | ккал/ч | ЭТ14  | 100610 | 228,9 | 83,8 |                                |     |       |                                   |            |                      |                    |
|  |                                     | годовой, (удельные показатели, ГДж) | ГДж    | ЭТ21  | 862,2  | 1,96  | 0,72 |                                |     |       |                                   |            |                      |                    |
|  |                                     |                                     | Гкал   | ЭТ25  | 205,3  |       |      |                                |     |       |                                   |            |                      |                    |
|  | на отопление                        | расчетный,                          | кВт    | ЭТ02  | 1576   | 0,03  | 0,01 |                                |     |       |                                   |            |                      |                    |
|  |                                     |                                     | ккал/ч | ЭТ15  | 13550  | 30,8  | 11,3 |                                |     |       |                                   |            |                      |                    |
|  |                                     | годовой, (удельные показатели, ГДж) | ГДж    | ЭТ22  | 152,0  | 0,35  | 0,13 |                                |     |       |                                   |            |                      |                    |
|  |                                     |                                     | Гкал   | ЭТ26  | 36,2   |       |      |                                |     |       |                                   |            |                      |                    |
|  | на вентиляцию                       | расчетный,                          | кВт    | ЭТ03  | 8264   | 0,19  | 0,07 |                                |     |       |                                   |            |                      |                    |
|  |                                     |                                     | ккал/ч | ЭТ16  | 71060  | 161,6 | 59,2 |                                |     |       |                                   |            |                      |                    |
|  |                                     | годовой, (удельные показатели, ГДж) | ГДж    | ЭТ23  | 527,1  | 1,2   | 0,44 |                                |     |       |                                   |            |                      |                    |
|  |                                     |                                     | Гкал   | ЭТ27  | 125,5  |       |      |                                |     |       |                                   |            |                      |                    |
| на горячее водоснабжение   | расчетный,                          | кВт                                 | ЭТ04   | 1860  | 0,04   | 0,016 |      |                                |     |       |                                   |            |                      |                    |
|  |                                     | ккал/ч                              | ЭТ17   | 16000 | 36,4   | 13,3  |      |                                |     |       |                                   |            |                      |                    |
|  | годовой, (удельные показатели, ГДж) | ГДж                                 | ЭТ24   | 183,1 | 0,42   | 0,15  |      |                                |     |       |                                   |            |                      |                    |
|  |                                     | Гкал                                | ЭТ28   | 43,6  |        |       |      |                                |     |       |                                   |            |                      |                    |
| Канализационные стоки, расчетный, м <sup>3</sup> /сут.             |                                     | ЭК01                                |        |       |        |       |      |                                |     |       |                                   |            |                      |                    |
| Расход газа  | расчетный, м <sup>3</sup> /ч        | ЭГ01                                |        |       |        |       |      |                                |     |       |                                   |            |                      |                    |
|  | годовой, м <sup>3</sup>             | ЭГ02                                |        |       |        |       |      |                                |     |       |                                   |            |                      |                    |
| Расход электроэнергии, годовой, МВт·ч (удельные показатели, кВт·ч) |                                     | ПС06                                | 2568   | 5 841 | 2 140  |       |      |                                |     |       |                                   |            |                      |                    |
| Потребная электрическая мощность, кВт                              |                                     | ЭМ01                                | 400    |       | 0,33   |       |      |                                |     |       |                                   |            |                      |                    |
| Продолжительность строительства, дн                                |                                     | ПС01                                | 178    |       |        |       |      |                                |     |       |                                   |            |                      |                    |

КАНАЛИЗАЦИОННАЯ НАСОСНАЯ СТАНЦИЯ ПРОИЗВОДИТЕЛЬНОСТЬЮ  
600-2000 м<sup>3</sup>/ч, НАПОРОМ 30-55 м С РЕШЕТКАМИ-ДРОБИЛКАМИ  
ПРИ ГЛУБИНЕ ЗАЛОЖЕНИЯ ПОДВОДЯЩЕГО КОЛЛЕКТОРА 4,0 м  
(СБОРНО-МОНОЛИТНЫЙ ВАРИАНТ)

ТИПОВОЙ ПРОЕКТ

902-I-170,91

Страница 7

## ВУВА СОСТАВ ПРОЕКТНОЙ ДОКУМЕНТАЦИИ

|           |                     |  |
|-----------|---------------------|--|
| Альбом I  | ПЗ                  | Пояснительная записка  |
| Альбом 2  | ТХ<br>ВК<br>ОВ      | Технология производства<br>Внутренний водопровод и канализация<br>Отопление и вентиляция |
| Альбом 3  |                     | Надземная часть и общие чертежи<br>подземной части                                       |
|           | АР<br>КЖ1<br>КМ1    | Архитектурные решения<br>Конструкции железобетонные<br>Конструкции металлические         |
| Альбом 4  | КЖ1.И<br>АР.И       | Изделия<br>Изделия   |
| Альбом 5  | КЖ2<br>КМ2<br>КЖ2.И | Подземная часть<br>Конструкции железобетонные<br>Конструкции металлические<br>Изделия    |
| Альбом 6  | ЭМ<br>АТХ           | Силовое электрооборудование<br>Технологический контроль                                  |
| Альбом 7  | Н                   | Нестандартизированное оборудование   |
| Альбом 8  | СО                  | Спецификации оборудования  |
| Альбом 9  | ВМ                  | Ведомости потребности в материалах   |
| Альбом 10 | С                   | Сметы. Общая часть   |
| Альбом II | С                   | Сметы. Подземная часть   |

## ПРИМЕНЕННЫЕ ТИПОВЫЕ МАТЕРИАЛЫ:

|                            |  |                     |
|----------------------------|--|---------------------|
| Серия 7.902-4              | Бак разрыва струи вместимостью 180 л     |                     |
| Серия 3.901-13<br>выпуск 3 | Колонка управления задвижкой             |                     |
| Серия 7.820-9<br>выпуск 6  | Затворы щитовые для прямоугольных лотков | Совзводоканалпроект |

Объем проектных материалов, приведенных к формату А4-1564 форматки

## ВУВА АВТОР ПРОЕКТА

Институт "Харьковский Водоканалпроект", 310072,  
г.Харьков, ул.Тобольская, 42а

## ВУНА УТВЕРЖДЕНИЕ

Утвержден ВО "СОВЗВОДОКАНАЛНИПРОЕКТ",  
протокол от 15 мая 1991г. № 9

## ВУКА ПОСТАВЩИК

ОАО «ЦПП», 127238, Москва, Дмитровское ш., 46, к. 2