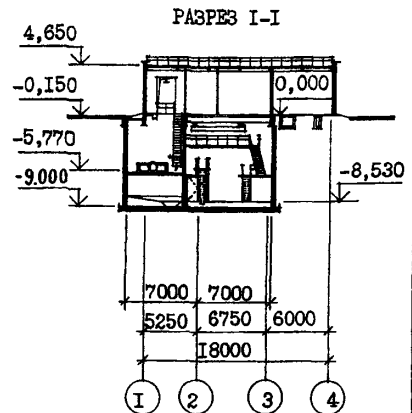
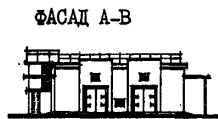
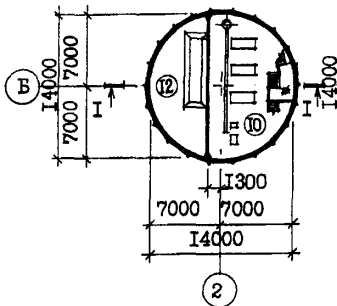


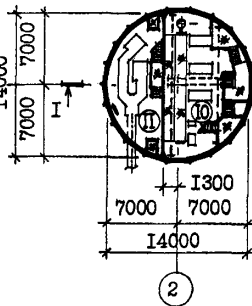
СК-2	СТРОИТЕЛЬНЫЙ КАТАЛОГ Часть 2 ТИПОВЫЕ ПРОЕКТЫ ПРЕДПРИЯТИЯ, ЗДАНИЯ И СООРУЖЕНИЯ	902-I-I72.9I
	ОАО «ЦПП»	КАНАЛИЗАЦИОННАЯ НАСОСНАЯ СТАНЦИЯ ПРОИЗВОДИТЕЛЬНОСТЬЮ 600-2000 м³/ч, НАПОРОМ 30-55 м с РЕШЕТКАМИ-ДРОБИЛКАМИ ПРИ ГЛУБИНЕ ЗАЛОЖЕНИЯ ПОДВОДЯЩЕГО КОЛЛЕКТОРА 5,5 м (СБОРНО-МОНОЛИТНЫЙ ВАРИАНТ, ОТКРЫТЫЙ СПОСОБ)
ДЕКАБРЬ 1991	ТИПОВОЙ ПРОЕКТ	№ 7 страниц Страница 1



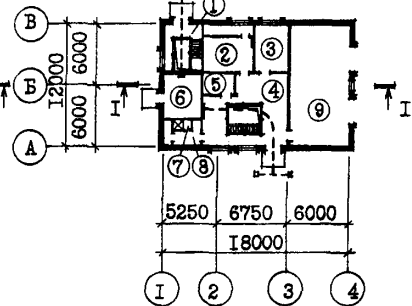
ПЛАН НА ОТМ. - 8,530



ПЛАН НА ОТМ. -5,770



ПЛАН НА ОТМ. 0,000



ЭКСПЛИКАЦИЯ ПОМЕЩЕНИЙ

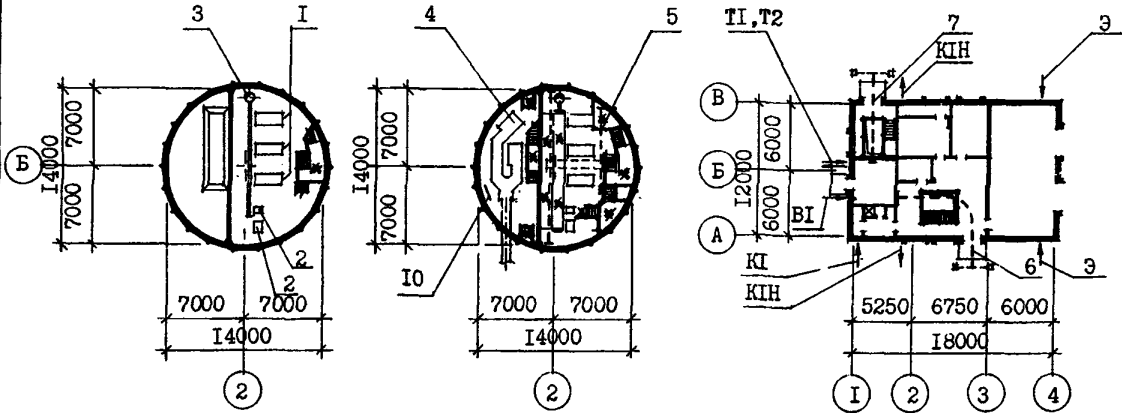
Но-мер	Наименование	Пло-щадь, м ²	Но-мер	Наименование	Площадь, м ²
1	Монтажная площадка помещения		7	Душевая	1,6
	решеток	16,9	8	Санузел	5,4
2	Приточная венткамера	21,1	9	КПП	67,3
3	Мастерская	15,2		Подземная часть	
4	Монтажная площадка машзала	50,25	10	Машзал	95,1
5	Кладовая	6,0	11	Помещение решеток	54,5
6	Вытяжная венткамера с узлом ввода	17,1	12	Приемный резервуар	54,5

КАНАЛИЗАЦИОННАЯ НАСОСНАЯ СТАНЦИЯ ПРОИЗВОДИТЕЛЬНОСТЬЮ 600-2000 м³/ч, НАПОРОМ 30-55 м С РЕШЕТКАМИ-ДРОБИЛКАМИ ПРИ ГЛУБИНЕ ЗАЛОЖЕНИЯ ПОДВОДЯЩЕГО КОЛЛЕКТОРА 5,5 м (СБОРНО-МОНОЛИТНЫЙ ВАРИАНТ, ОТКРЫТЫЙ СПОСОБ)

ТИПОВОЙ ПРОЕКТ
902-1-172.91

Страница 2

ПЛАН РАЗМЕЩЕНИЯ ТЕХНОЛОГИЧЕСКОГО ОБОРУДОВАНИЯ
ПЛАН НА ОТМ. -В.530 ПЛАН НА ОТМ. -5,770 ПЛАН НА ОТМ. 0.000



ЭКСПЛИКАЦИЯ ОБОРУДОВАНИЯ

Поз.	Наименование и марка	Колич.	Поз.	Наименование и марка	Колич.
1	Агрегат электронасосный СМ 250-200-400/4	3	7	Таль электрическая ТЭ 100-52132-01 г/п I т для КРД 40М ТУ 24.09 729-90	1
2	Насос вихревой ВК 4/24 или ВК 2/26	3	8	Таль ручная г/п I т ГОСТ 1106-74	2
3	Насос "ГНОМ" 20-25 т	2	9	Затвор шитовой ЗЩ-Р-900х900	2
4	Решетка-дробилка типа КРД 40М ТУ 24.09	2	10	Ремонтная решетка ВхН 900х800	2
5	Кран ручной г/п 3,2т 4912-88	1	11	Бак разрыва струи ш = 180 л	1
6	Таль электрическая ТЭ320-52120-01 г/п 3,2т ГОСТ 22584-88	1	12	Колонка управления задвижкой	1

22ВА СТРОИТЕЛЬНЫЕ КОНСТРУКЦИИ И ИЗДЕЛИЯ
ПОДЗЕМНАЯ ЧАСТЬ

Фундаменты - монолитная железобетонная плита, бетон класса В15
Стены - сборные железобетонные стеновые панели индивидуальные, типоразмеров - 2
Перегородки - сборные железобетонные перегородочные панели по серии 3.902.1-12, вып.3, типоразмеров - 2
Перекрытия - монолитные и сборно-монолитные железобетонные плиты по серии 3.006.1-2.87, вып.2, типоразмеров - 3, 3.006.1-3/83, вып.1-2, типоразмеров - 2

НАДЗЕМНАЯ ЧАСТЬ

Стены - кирпичные
Перегородки - кирпичные армированные
Перекрытия - сборные железобетонные по серии 1.038-1-1, вып.1, типоразмеров - 7
Покрытие - плиты комплексные сборные железобетонные по серии 1.465.1-3/80, вып.5, типоразмеров - 1
Кровля - рулонная плоская из 3-х слоев биостойкого рубероида с защитным слоем из гравия, утеплитель - плитный пенобетон, $\gamma = 500 \text{ кг/м}^3$.
Лестницы - стальные по серии 1.450.3-6.1, вып.1, типоразмеров - 3

Н5УА ОТДЕЛКА НАРУЖНАЯ

Кладка фасадов из отборного глиняного кирпича с расшивкой швов, окраска подоконных простенков полимерцементной краской

С3ДА ВНУТРЕННЯЯ

Штукатурка, известковая побелка, клеевая, масляная и поливинилацетатная окраска, облицовка глазурованной плиткой

ИНЖЕНЕРНОЕ ОБОРУДОВАНИЕ

Водопровод - хозяйственно-питьевой от наружных сетей, напор на вводе 10 м.
Расчетный расход воды на хозяйственно-питьевые нужды - 0,3 л/с; на производственные нужды - 4,4 л/с

КАНАЛИЗАЦИОННАЯ НАСОСНАЯ СТАНЦИЯ ПРОИЗВОДИТЕЛЬНОСТЬЮ 600-2000 м ³ /ч, НАПОРОМ 30-55 м С РЕШЕТКАМИ-ДРОБИЛКАМИ ПРИ ГЛУБИНЕ ЗАЛОЖЕНИЯ ПОДВОДЯЩЕГО КОЛЛЕКТОРА 5,5 м (СБОРНО-МОНОЛИТНЫЙ ВАРИАНТ, ОТКРЫТЫЙ СПОСОБ)	ТИПОВОЙ ПРОЕКТ 902-1-172.91	Страница 3
<p>Полы - бетонные, цементные, из керамических плиток и линолеума Окна - деревянные по ГОСТ 11214-86, типоразмеров - I Двери - деревянные по ГОСТ 6629-88, типоразмеров - 2, металлические по серии I.436.3-19, типоразмеров - I, индивидуальные, типоразмеров - I Наибольшая масса монтажного элемента (стенная панель) - 12,88 т</p>		<p>Канализация - хозяйственно-бытовая: в приемный резервуар канализационной насосной станции Отопление - водяное, теплоноситель - вода 150:70°C от наружной тепловой сети Вентиляция - приточно-вытяжная с механическим побуждением и естественная Электропитание - от внешней сети, напряжение 6 или 10 кВ.</p>
<p>J30B НОРМАТИВНОЕ ЗНАЧЕНИЕ - <u>0,23кПа</u> ВЕТРОВОГО ДАВЛЕНИЯ 23кгс/м²</p>	<p>J3NB НОРМАТИВНОЕ ЗНАЧЕНИЕ - <u>1,0кПа</u> ВЕСА СНЕГОВОГО ПОКРОВА 100кгс/м²</p>	
<p>R200 СТЕПЕНЬ ОГНЕСТОЙКОСТИ - вторая</p>	<p>G2BE ИНЖЕНЕРНО-ГЕОЛОГИЧЕСКИЕ УСЛОВИЯ -</p>	<p>обычные для водонасыщенных грунтов</p>
<p>N1BD РАСЧЕТНАЯ ТЕМПЕРАТУРА НАРУЖНОГО ВОЗДУХА - минус 30°C</p>		
<p>G2DD КЛИМАТИЧЕСКИЕ ПОДРАЙОНЫ СССР - IV, IVB</p>		
<p>G3DE ТЕХНОЛОГИЧЕСКИЙ ПРОЦЕСС</p>		
<p>Канализационная насосная станция предназначена для перекачки хозяйственно-бытовых и близких к ним по составу производственных сточных вод, имеющих нейтральную или слабощелочную реакцию. Насосная станция запроектирована без постоянно обслуживающего персонала. Канализационная насосная станция может располагаться как на территории промплощадки, так и на самостоятельной площадке, в населенном пункте и вне его. В машинном зале насосной станции устанавливаются три насоса марки CM-250-200-400/4 (2 рабочих, I резервный), насос марки 4/24 (2 рабочих, I резервный) или BK2/26 (2 рабочих, I резервный). насос дренажный "ИНОМ" 20-25 т (I рабочий, I резервный). Помещение решеток разработано с установкой двух решеток-дробилок КРД 40М (I рабочая, I резервная). Для монтажа и демонтажа оборудования предусмотрено подъемно-транспортное оборудование.</p>		
<p>G3VD ПРОИЗВОДСТВЕННАЯ ПРОГРАММА Производительность 600-2000 м³/ч</p>		
<p>ДОПОЛНИТЕЛЬНЫЕ ДАННЫЕ</p>		
<p>Расчетный показатель - I м³/ч перекачиваемой жидкости (всего расчетных единиц I200) Сметы составлены в ценах и нормах 1984 г. Типовой проект разработан взамен ТМ1902-1-87.84 Показатели технико-экономических данных приведены для водонасыщенных грунтов</p>		
<p>Дробные стоимостные показатели рассчитаны: в числителе - в ценах 1984 г., в знаменателе - 1991 г.</p>		

КАНАЛИЗАЦИОННАЯ НАСОСНАЯ СТАНЦИЯ ПРОИЗВОДИТЕЛЬНОСТЬЮ 600-2000 м³/ч, НАПОРОМ 30-55 м С РЕШЕТКАМИ-ПРОВОЙКАМИ ПРИ ГЛУБИНЕ ЗАЛОЖЕНИЯ ПОДВОДЯЩЕГО КОЛЛЕКТОРА 5,5 м (СВЕРНО-МОНОЛИТНЫЙ ВАРИАНТ, ОТКРЫТЫЙ СПОСОБ)

ТИПОВОЙ ПРОЕКТ
902-I-172.91

Страница 4

VIMA

ТЕХНИКО-ЭКОНОМИЧЕСКИЕ ДАННЫЕ И ПОКАЗАТЕЛИ

Наименование показателя		Код	Типовая проектная документация			Примечание	
			Всего	Удельные показатели			
				на 1 м ² общей площади	на расчетную емкость		на 1 млн. руб. СМГ
G3DB	Мощность агрегатов	Единица мощности, м ³ /ч	EA05	I			
		в натуральном выражении тыс. м ³	EA07	I			
			EA08				
	Мощность расчетных агрегатов	Мощность	ED06	I200			
		в натуральном выражении	ED09	II680			
			в условных ценах, тыс. руб.	ED10			
	Производственные программы	Затраты производства (собственность), коп (удельные показатели на 1м ³ очистки)		СП02	59,57	0,51	
		Прибыль (годовая), тыс. руб. (удельные показатели на 1 руб. товарной продукции, коп.)		СП07			
		Уровень рентабельности (прибыль к себестоимости), %		СП03			
		Срок окупаемости капиталовложений (средней стоимостью), год		СП04			
Привнесение затрат, тыс. руб. (удельные показатели, руб.)		СП06	72,67	60,5			
Уровень механизации и автоматизации производственных процессов, %		MT11	100				
Удельный вес рабочих, занятых ручным трудом, %		BA62					
Трудоемкость изготовления продукции (годовая), чел.-ч.		TP07					
Производительность труда		годовой выпуск продукции на одного работающего, тыс. руб.		MT06			
		то же, в натуральном выражении		MT07			
G3DD	Численность работающих чел.	общая	MT02	4			
		в том числе	рабочих	MT03	4		
			в наиболее многочисленную смену	MT04			
	количество рабочих дней в году		MT08	365			
	количество смен в сутки		MT01	3			
	продолжительность смены, ч.		MT09	8			
	коэффициент сменности по рабочим		MT05				
коэффициент загрузки оборудования		MT10	0,85				
G3OC	площадь, м ²	застройки	XI01	233,7	0,19		
		в том числе	общая	XI02	439,6	0,37	
			подземной части	XI03	229,0		
			встроенных (бытовых) помещений	XI09	7,0		
G3OB	объем строительно-монтажных работ, м ³	общий	XB01	2590,6	2,16		
		в том числе	подземной части	XB02	1506,0		
			встроенных (бытовых) помещений	XB03	32,5		
G3NB							

КАНАЛИЗАЦИОННАЯ НАСОСНАЯ СТАНЦИЯ ПРОИЗВОДИТЕЛЬНОСТЬЮ 600-2000 м³/ч, НАПОРОМ 30-55 м С РЕШЕТКАМИ-ДРОБИЛКАМИ ПРИ ГЛУБИНЕ ЗАЛОЖЕНИЯ ПОДВОДЯЩЕГО КОЛЛЕКТОРА 5,5 м (СБОРНО-МОНОЛИТНЫЙ ВАРИАНТ, ОТКРЫТЫЙ СПОСОБ)

ТИПОВОЙ ПРОЕКТ
902-Г-172.91

Страница 5

Код	Наименование показателей	Код	Типовая проектная документация			Примечание			
			Всего	Удельные показатели					
				на 1 м ³ общей площади	на расчетную площадь		на 1 млн. руб. СМР		
VIIA	Суммарность Сметная стоимость, тыс. руб. (Удельные показатели, руб.)	общая		СС01	143,37 220,68		II9,47		
VIIВ		в том числе	— строительно-монтажных работ	СС02	98,13 152,1	223,23			
VIIГ			— оборудования	СС03	45,44 64,98				
VIIД			общая с учетом условной привязки	СС10					
VIIЕ		Трудоемкость	нормативная трудоемкость, чел.-ч		ТРО8	18443		15,37	
VIIЖ	трудозатраты построящие, чел.-ч		ТРО6	14231	32,37	11,87	I450219		
VIIЗ	Материаловосность	Цемент, т (приведенно к М400)	всего		ЦЦ01	130,93	297,84	109,11	I334250
			приведенный к М400		ЦЦ02	135,7	308,69	113,08	I382859
			в том числе на индустриальные изделия		ЦЦ03	64,86	147,54	54,05	660960
		Сталь, т (удельные показатели, кг)	всего		С001	50,75	115,44	42,29	517171
			приведенная к классу А-1 и Ст3		С002	61,52	139,94	51,27	626923
			в том числе на индустриальные изделия		С003	34,04	77,43	28,37	346886
		Бетон и железобетон, м ³ (в том числе)	всего		Б001	396,17	0,90	0,33	40370
			монолитный		Б002	199,91	0,45	0,17	
			оборудованный тяжелый		Б004	196,26	0,45	0,16	20000
			оборудованный легкий		Б005	-	-	-	-
		Доски, м ² (удельные показатели, м ²)	всего		Д001	3,38	0,008	0,003	34,4
			приведенные к круглому лесу		Д002	5,79	0,013	0,005	59,0
		Кирпич, тыс. шт.			К001	62,4	0,14	0,05	635,9
		Стекло строительное, м ²			С001	15,0	0,03	0,01	152,8
		Асбестоцемент, м ²			С002	-	-	-	-
	Рулонные кровельные и гидроизоляционные материалы, м ²			Р003	1187	2,7	0,99	12096,0	
	Трубы пластмассовые		м	Р004	55	0,125	0,046	560,4	
			г	Р005	0,01			0,1	
	Трубы стеклянные, м			Р006					
VIIИ	Расход воды	холодной	расчетный	м ³ /сут	ЭВ13	320,75	0,73	0,27	
				л/с	ЭВ11	4,7	0,010	0,004	
		горячей	расчетный	м ³ /сут	ЭВ23				
				л/с	ЭВ21				
		годовой, м ³		ЭВ14	117074	26 6,30	9 7,66		
		годовой, м ³		ЭВ24					

КАНАЛИЗАЦИОННАЯ НАСОСНАЯ СТАНЦИЯ ПРОИЗВОДИТЕЛЬНОСТЬЮ 600-2000 м³/ч, НАПОРОМ 30-55 м С РЕШЕТКАМИ-ДРОБИЛКАМИ ПРИ ГЛУБИНЕ ЗАЛОЖЕНИЯ ПОДВОДЯЩЕГО КОЛЛЕКТОРА 5,5 м (СБОРНО-МОНОЛИТНЫЙ ВАРИАНТ, ОТКРЫТЫЙ СПОСОБ)

ТИПОВОЙ ПРОЕКТ
902-I-172.91

Страница 6

VILS	Наименование показателей	Код	Типовая проектная документация			Примечание			
			Всего	Удельные показатели					
				на 1 м ² общей площади	на расчетную единицу		на 1 млн. руб. СМР		
VILA	Расход пара	расчетный, кг/ч	ПС09						
		годовой, т	ПС07						
VILA	Расход свежего воздуха	расчетный, м ³ /ч	ЭС02						
		годовой, м ³	ЭС03						
VILN	всего	расчетный,	кВт	ЭТ01	11700	0,27	0,10		
			ккал/ч	ЭТ14	100610	228,9	83,8		
		годовой, (удельные показатели, ГДж)	ГДж	ЭТ21	862,2	1,96	0,72		
			Гкал	ЭТ25	205,3				
		на отопление	расчетный,	кВт	ЭТ02	1576	0,03	0,01	
				ккал/ч	ЭТ15	13550	30,8	11,3	
	годовой, (удельные показатели, ГДж)		ГДж	ЭТ22	152,0	0,35	0,13		
			Гкал	ЭТ26	36,2				
	на вентиляцию	расчетный,	кВт	ЭТ03	8264	0,19	0,07		
			ккал/ч	ЭТ16	71060	161,6	59,2		
		годовой, (удельные показатели, ГДж)	ГДж	ЭТ23	527,1	1,2	0,44		
			Гкал	ЭТ27	125,5				
на горячее водоснабжение	расчетный,	кВт	ЭТ04	1860	0,04	0,016			
		ккал/ч	ЭТ17	16000	36,4	13,3			
	годовой, (удельные показатели, ГДж)	ГДж	ЭТ24	183,1	0,42	0,15			
		Гкал	ЭТ28	43,6					
VILI	Канализационные стоки, расчетный, м ³ /сут.		ЭК01						
VILJ	Расход газа	расчетный, м ³ /ч	ЭГ01						
		годовой, м ³	ЭГ02						
VILL	Расход электроэнергии, годовой, МВт·ч (удельные показатели, кВт·ч)		ПС08	2568	5 841	21 40			
VILK	Потребная электрическая мощность, кВт		ЭМ01	400		0,33			
VIGB	Продолжительность строительства, дн		ПС01	177					

КАНАЛИЗАЦИОННАЯ НАСОСНАЯ СТАНЦИЯ ПРОИЗВОДИТЕЛЬНОСТЬЮ
600-2000 м³/ч, НАПОРОМ 30-55 м С РЕШЕТКАМИ-ДРОВИЛКАМИ
ПРИ ГЛУБИНЕ ЗАЛОЖЕНИЯ ПОДВОДЯЩЕГО КОЛЛЕКТОРА 5,5 м
(СБОРНО-МОНОЛИТНЫЙ ВАРИАНТ, ОТКРЫТЫЙ СПОСОБ)

ТИПОВОЙ ПРОЕКТ
902-I-172.91

Страница 7

СОСТАВ ПРОЕКТНОЙ ДОКУМЕНТАЦИИ

В7ЕА Альбом 1 (из ТП 902-I-170.91)	ПЗ	Пояснительная записка
Альбом 2 (из ТП 902-I-170.91)	ТХ ВК ОВ	Технология производства Внутренний водопровод и канализация Отопление и вентиляция
Альбом 3 (из ТП 902-I-170.91)	АР КЖ1 КЖ1	Надземная часть и общие чертежи подземной части Архитектурные решения Конструкции железобетонные Конструкции металлические
Альбом 4 (из ТП 902-I-170.91)	КЖ1.И АР.И	Изделия Изделия
Альбом 5	КЖ2 КЖ2 КЖ2.И	Подземная часть Конструкции железобетонные Конструкции металлические Изделия
Альбом 6 (из ТП 902-I-170.91)	ЭМ АТХ	Силовое электрооборудование Технологический контроль
Альбом 7 (из ТП 902-I-170.91)	Н	Нестандартизированное оборудование
Альбом 8 (из ТП 902-I-170.91)	СО	Спецификации оборудования
Альбом 9	ВМ	Ведомости потребности в материалах
Альбом 10 (из ТП 902-I-170.91)	С	Сметы. Общая часть
Альбом 11	С	Сметы. Подземная часть

ПРИМЕНЕННЫЕ ТИПОВЫЕ МАТЕРИАЛЫ:

Серия 7.902-4	Бак разрыва струи вместимостью 180 л	
Серия 3.901-13 выпуск 3	Колонка управления задвижкой	
Серия 7.820-9 выпуск 6	Затворы щитовые для прямоугольных лотков	Совзводоканалпроект
	Объем проектных материалов, приведенных к формату А4, 291 формата	

В7ВА АВТОР ПРОЕКТА

Институт "Харьковский Водоканалпроект", 310072,
г.Харьков, ул.Тобольская, 42а

В7НА УТВЕРЖДЕНИЕ

Утвержден ВО "СовзводоканалНИИпроект"
протокол от 15 мая 1991г. № 9

В7КА ПОСТАВЩИК

ОАО «ЦПП», 127238, Москва, Дмитровское ш., 46, к. 2