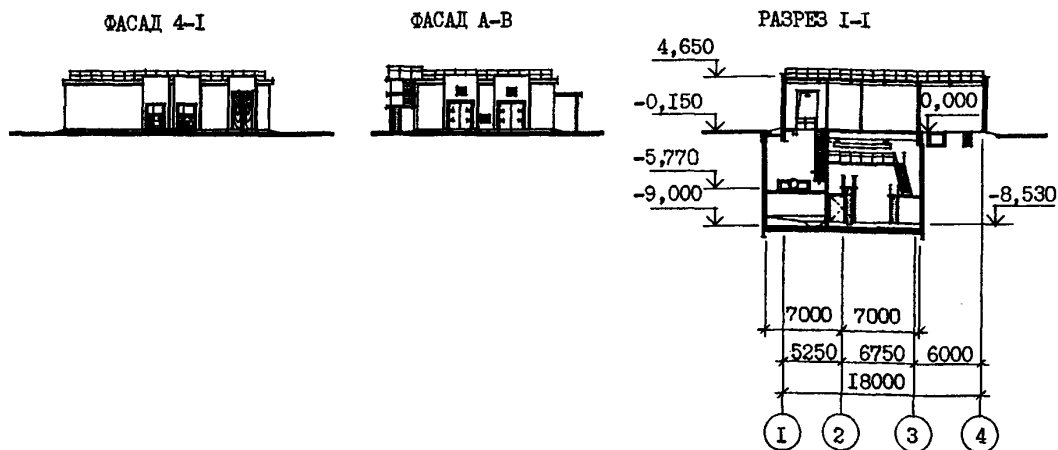


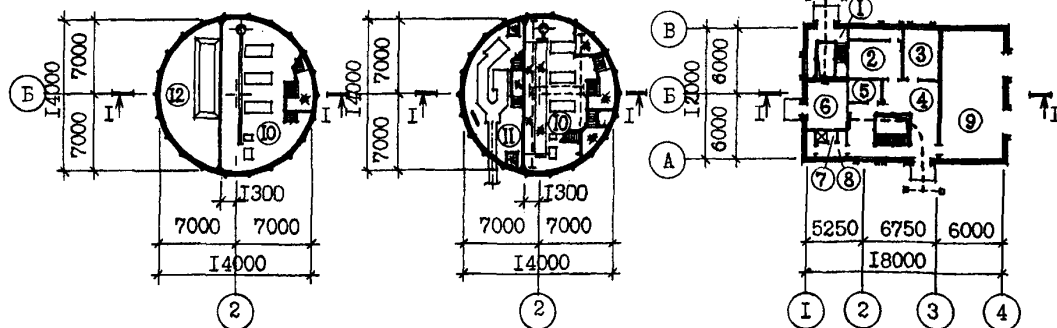
СК-2	СТРОИТЕЛЬНЫЙ КАТАЛОГ Часть 2 ТИПОВЫЕ ПРОЕКТЫ ПРЕДПРИЯТИЯ, ЗДАНИЯ И СООРУЖЕНИЯ	902-I-I74.9I
ОАО «ЦПП»	КАНАЛИЗАЦИОННАЯ НАСОСНАЯ СТАНЦИЯ ПРОИЗВОДИТЕЛЬНОСТЬЮ 600-2000 м ³ /ч, НАПОРОМ 30-55 м С РЕШЕТКАМИ-ДРОБИЛКАМИ ПРИ ГЛУБИНЕ ЗАЛОЖЕНИЯ ПОДВОДЯЩЕГО КОЛЛЕКТОРА 5,5 м ("СБОРНАЯ СТЕНА В ГРУНТЕ")	
ДЕКАБРЬ 1991	ТИПОВОЙ ПРОЕКТ	№ 7 страниц Страница 1



ПЛАН НА ОТМ. -8,530

ПЛАН НА ОТМ. -5,770

ПЛАН НА ОТМ. 0,000



ЭКСПЛИКАЦИЯ ПОМЕЩЕНИЙ

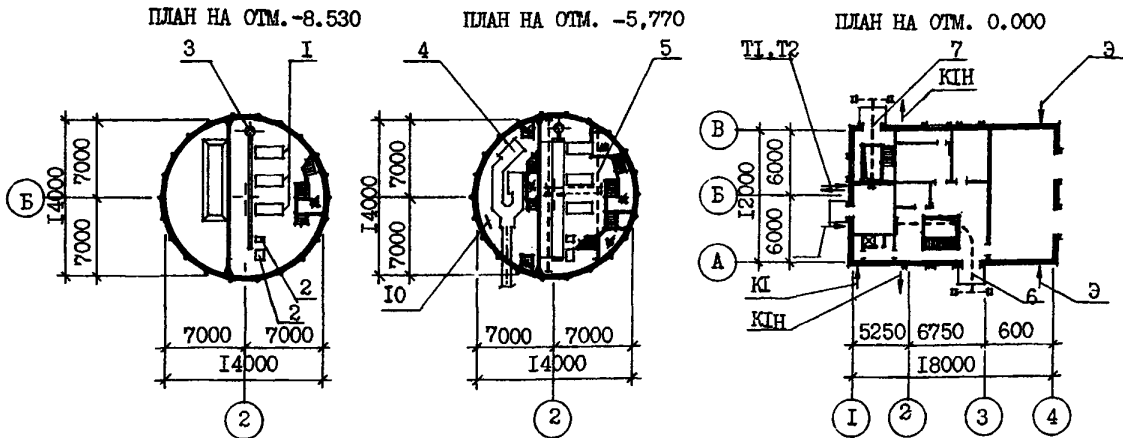
Но- мер	Наименование	Площадь, м ²	Но- мер	Наименование	Площадь, м ²
1	Монтажная площадка помещения решеток	16,9	7	Душевая	1,6
2	Приточная венткамера	21,1	8	Санузел	5,4
3	Мастерская	15,2	9	КПП	67,3
4	Монтажная площадка машзала	50,25	10	Машзал	95,1
5	Кладовая	6,0	11	Помещение решеток	54,5
6	Втяжная венткамера с узлом ввода	17,1	12	Прожемный резервуар	54,5

КАНАЛИЗАЦИОННАЯ НАСОСНАЯ СТАНЦИЯ ПРОИЗВОДИТЕЛЬНОСТЬЮ 600-2000 м³/ч НАПОРОМ 30-55 м С РЕШЕТКАМИ-ДРОБИЛКАМИ ПРИ ГЛУБИНЕ ЗАЛОЖЕНИЯ ПОДВОДЯЩЕГО КОЛЛЕКТОРА 5,5 м ("СБОРНАЯ СТЕНА В ГРУНТЕ")

ТИПОВОЙ ПРОЕКТ
902-I-174.91

Страница 2

ПЛАН РАЗМЕЩЕНИЯ ТЕХНОЛОГИЧЕСКОГО ОБОРУДОВАНИЯ



ЭКСПЛИКАЦИЯ ОБОРУДОВАНИЯ

Поз.	Наименование и марка	Колич.	Поз.	Наименование и марка	Колич.
1	Агрегат электронасосный СМ250-200-400/4	3	8	г/п 1т для КРД40М ТУ24.09.729-90	1
2	Насос вихревой ВК 4/24 или ВК2/26	3	9	Таль ручная г/п 1 т ГОСТ 1106-71	2
3	Насос "ГНОМ" 20-25т	2	10	Ремонтная решетка ВхН 900х800	2
4	Решетка-дробилка типа КРД 40М	2	11	Бак разрыва струи w = 180 л	1
5	Кран ручной г/п 3,2 т ТУ24.00.4912-88	1	12	Колонка управления задвижкой	1
6	Таль электрическая ТЭ320-52120-01				
	г/п 3,2т ГОСТ 22584-88	1			
7	Таль электрическая ТЭ100-52132-01				

Д2ВА СТРОИТЕЛЬНЫЕ КОНСТРУКЦИИ И ИЗДЕЛИЯ
ПОДЗЕМНАЯ ЧАСТЬ

Фундаменты - монолитная железобетонная плита, бетон класса В15
Стены - сборные железобетонные стеновые панели по серии 3.902.1-12, вып.2 типоразмеров - 2
Перегородки - сборные железобетонные перегородочные панели по серии 3.902.1-12, вып.3, типоразмеров - 2
Перекрытия - монолитные и сборно-монолитные железобетонные, плиты по серии 3.006.1-2.87, вып.2, типоразмеров-3, 3.006.1-3/83, вып.1-2, типоразмеров-2
НАДЗЕМНАЯ ЧАСТЬ

Стены - кирпичные
Перегородки - кирпичные армированные
Перекрытия - сборные железобетонные по серии 1.038.1-1, вып.1, типоразмеров-7
Покрытие - плиты комплексные сборные железобетонные по серии 1.465.1-3/80, вып.5, типоразмеров - 1
Кровля - рулонная плоская из 3-х слоев биостойкого рубероида с защитным слоем из гравия, утеплитель - плитный пенобетон, $\gamma = 500 \text{ кг/м}^3$
Лестницы - стальные по серии 1.450.3-6.1, вып.1, типоразмеров - 3

Н5УА ОТДЕЛКА
НАРУЖНАЯ

Кладка фасадов из отборного глиняного кирпича с расшивкой швов, окраска подоконных простенков полимерцементной краской

ВНУТРЕННЯЯ

Штукатурка, известковая побелка, клеевая, масляная и поливинилацетатная окраска, облицовка глазурованной плиткой

О3ГА ИНЖЕНЕРНОЕ ОБОРУДОВАНИЕ

Водопровод - хозяйственно-питьевой от наружных сетей, напор на вводе 10 м.
Расчетный расход воды на хозяйственно-питьевые нужды - 0,3 л/с;
на производственные нужды - 4,4л/с

КАНАЛИЗАЦИОННАЯ НАСОСНАЯ СТАНЦИЯ ПРОИЗВОДИТЕЛЬНОСТЬЮ 600-2000 м ³ /ч, НАПОРОМ 30-55 м С РЕШЕТКАМИ-ДРОБИЛКАМИ ПРИ ГЛУБИНЕ ЗАЛОЖЕНИЯ ПОДВОДЯЩЕГО КОЛЛЕКТОРА 5,5 м ("СБОРНАЯ СТЕНА В ГРУНТЕ")	ТИПОВОЙ ПРОЕКТ 902-1-174.91	Страница 3
<p>Полы - бетонные, цементные, из керамических плиток и линолеума Окна - деревянные по ГОСТ II214-86, типоразмеров - I Двери - деревянные по ГОСТ 6629-88, типоразмеров - 2, металлические по серии I.436.3-19, выпуск 0,1, типоразмеров-I; индивидуальные, типоразмеров - I Наибольшая масса монтажного элемента (стенная панель) - 12,88 т</p> <p>J30B НОРМАТИВНОЕ ЗНАЧЕНИЕ ВЕТРОВОГО ДАВЛЕНИЯ - $\frac{0,23 \text{ кПа}}{23 \text{ кгс/м}^2}$</p> <p>R200 СТЕПЕНЬ ОГНЕСТОЙКОСТИ - вторая</p> <p>N1B0 РАСЧЕТНАЯ ТЕМПЕРАТУРА НАРУЖНОГО ВОЗДУХА - минус 30°C</p> <p>G20D КЛИМАТИЧЕСКИЕ ПОДРАЙОНЫ СССР - IV, IVB</p> <p>G3DT ТЕХНОЛОГИЧЕСКИЙ ПРОЦЕСС</p>	<p>Канализация - хозяйственно-бытовая: в приемный резервуар канализационной насосной станции Отопление - водяное, теплоноситель - вода 150+70°C от наружной тепловой сети Вентиляция - приточно-вытяжная с механическим побуждением и естественная Электроснабжение - от низковольтных сетей напряжением 380/220В. Электроосвещение - лампы накаливания</p> <p>J30B НОРМАТИВНОЕ ЗНАЧЕНИЕ ВЕСА СНЕГОВОГО ПОКРОВА - $\frac{1,0 \text{ кПа}}{23 \text{ кгс/м}^2}$</p> <p>G20E ИНЖЕНЕРНО-ГЕОЛОГИЧЕСКИЕ УСЛОВИЯ - обычные и для водонасыщенных грунтов</p>	
<p>Канализационная насосная станция предназначена для перекачки хозяйственно-бытовых и близких к ним по составу производственных сточных вод, имеющих нейтральную или слабощелочную реакцию. Насосная станция запроектирована без постоянно обслуживающего персонала. Канализационная насосная станция может располагаться как на территории промышленности, так и на самостоятельной площадке, в населенном пункте и вне его. В машинном зале насосной станции устанавливаются три насоса марки СМ-250-200-400/4 (2 рабочих, I резервный), насос марки ВК 4/24 (2 рабочих, I резервный), насос дренажный "ГНОМ" 20-25Т (I рабочий, I резервный). Помещение решеток разработано с установкой двух решеток-дробилок КРД 40М (I рабочая, I резервная). Для монтажа и демонтажа оборудования предусмотрено подъемно-транспортное оборудование.</p>		
<p>G3B0 ПРОИЗВОДСТВЕННАЯ ПРОГРАММА Производительность 600-2000 м³/ч</p>		
<p style="text-align: center;">ДОПОЛНИТЕЛЬНЫЕ ДАННЫЕ</p> <p>Расчетный показатель - I м³/ч перекачиваемой жидкости (всего расчетных единиц I200) Сметы составлены в ценах и нормах 1984 г. Показатели технико-экономических данных приведены для водонасыщенных грунтов</p> <p>Дробные стоимостные показатели рассчитаны: в числителе - в ценах 1984г., в знаменателе - 1991г.</p>		

КАНАЛИЗАЦИОННАЯ НАСОСНАЯ СТАНЦИЯ ПРОИЗВОДИТЕЛЬНОСТЬЮ 600-2000 м³/ч, НАПОРОМ 30-55 м С РЕШЕТКАМИ-ДРОБИЛКАМИ ПРИ ГЛУБИНЕ ЗАЛОЖЕНИЯ ПОДВОДЯЩЕГО КОЛЛЕКТОРА 5,5 м ("СБОРНАЯ СТЕНА В ГРУНТЕ")

ТИПОВОЙ ПРОЕКТ
902-I-174.91

Страница 4

VIMA

ТЕХНИКО-ЭКОНОМИЧЕСКИЕ ДАННЫЕ И ПОКАЗАТЕЛИ

	Наименование показателей	Код	Типовая проектная документация			Примечание	
			Всего	Удельные показатели			
				на 1 м ³ общей площади	на расчетную емкость		на 1 млн. руб. СМ ³
G3DB	Мощность агрегатов Расчетные агрегаты	Единица мощности, м ³ /ч	EA05	I			
		в натуральном выражении ТНС.МЗ	EA07	I			
			в оптовых ценах, тыс. руб.	EA08			
	Мощность агрегатов вспомогательных агрегатов	Мощность	EP06	I200			
		в натуральном выражении	EP09	II680			
		в оптовых ценах, тыс. руб.	EP10				
	Производительность программы	Затраты производства (себестоимость), коп. (удельные показатели на 1 м ³ очистки)		СП02	59,57	0,51	
		Прибыль (годовая), тыс. руб. (удельные показатели на 1 руб. товарной продукции, коп.)		СП07			
		Уровень рентабельности (прибыль к себестоимости), %		СП03			
		Срок окупаемости капиталовложений (сметной стоимости), год		СП04			
		Приведенные затраты, тыс. руб. (удельные показатели, руб.)		СП06	75,88	63,2	
		Уровень механизации и автоматизации производственных процессов, %		ШТ11	100		
		Удельный вес рабочих, занятых ручным трудом, %		ЮА62			
Трудоёмкость изготовления продукции (годовая), чел.-ч.		ТР07					
Производительность труда		годовой выпуск продукции на одного работающего, тыс. руб.		МТ06			
		то же, в натуральном выражении		МТ07			
G3DD	Численность работающих чел.	общая	МТ02	4			
		в том числе	рабочих	МТ03	4		
			в наиболее многочисленную смену	МТ04			
	количество рабочих дней в году		МТ08	365			
	количество смен в сутки		МТ01	3			
	продолжительность смены, ч.		МТ09	8			
G3OC	коэффициент сменности по рабочим		МТ05				
	коэффициент загрузки оборудования		МТ10	0,85			
G3OB	Технически характеристики	застройки	ХП01	233,7	0,19		
		общая	ХП02	439,6	0,37		
		в том числе	подземной части	ХП03	229,0		
встроенных (бытовых) помещений	ХП09		7,0				
G3NB	объем строительных работ, м ³	общий	ХБ01	2590,6	2,16		
		в том числе	подземной части	ХБ02	1506,0		
			встроенных (бытовых) помещений	ХБ03	32,5		

КАНАЛИЗАЦИОННАЯ НАСОСНАЯ СТАНЦИЯ ПРОИЗВОДИТЕЛЬНОСТЬЮ 600-2000 м³/ч, НАПОРОМ 30-55 м С РЕШЕТКАМИ-ДРОБИЛКАМИ ПРИ ГЛУБИНЕ ЗАЛОЖЕНИЯ ПОДВОДЯЩЕГО КОЛЛЕКТОРА 5,5 м (СБОРНАЯ СТЕНА В ГРУНТЕ)

ТИПОВОЙ ПРОЕКТ
902-I-174.9I

Страница 5

		Наименование показателей		Код	Типовая проектная документация				Примечание	
					Всего	Удельные показатели				
						на 1 м ² общей площади	на расчетную единицу	на 1 млн. руб. СМР		
VIIA	Стойкость	Сметная стоимость, тыс. руб. (удельные показатели, руб.)	общая		СС01	161,86 245,43		134,88		
VIIБ			в том числе	→ строительно-монтажных работ		СС02	116,42 180,45	264,83		
VIIГ				→ оборудования		СС03	45,44 64,98			
VIIО				общая с учетом условной приращен		СС10				
VIJF			Трудо-емкость	нормативная трудоемкость, чел.-ч		ТРО8	19658		16,38	
	трудозатраты построчные, чел.-ч			ТРО6	14646	33,3	12,20	125803		
VIKB	Материаловместимость	Цемента, т (Удельные показатели, кг)	всего		ПЦ01	143,9I	327,36	119,92	1236128	
приведенный к М400			ПЦ02	147,97	336,60	123,3I	127100I			
в том числе на индустриальные изделия			ПЦ03	68, I	154,9I	56,75	58495I			
Сляки, т (Удельные показатели, кг)		всего		РС01	59,07	134,37	49,22	507387		
		приведенный к классу А-1 и Ст3		РС02	7I,96	163,69	59,97	618107		
		в том числе на индустриальные изделия		РС03	42, I3	95,83	35, II	361879		
Бетон и железобетон, м ³ (в том числе)		всего		РБ01	440,95	I,0	0,37	3787,6		
		моноклассный		РБ02	230,52	0,52	0,19			
		оборный тяжелый		РБ04	210,43	0,48	0,18	1807,5		
		оборный легкий		РБ05	-	-	-	-		
Лесоматериалы, м ³		всего		РЛ01	3,38	0,008	0,003	29,0		
		приведенные к круглому лесу		РЛ02	5,79	0,013	0,005	49,73		
Кирпич, тыс. шт.			РК01	62,4	0,14	0,05	536,0			
Стекло строительное, м ²			РЦ01	15,0	0,003	0,013	128,8			
Абестоцемент, м ³			РЦ02	-	-	-	-			
Рулонные кровельные и гидроизоляционные материалы, м ²			РГ03	1187	2,7	0,99	10195,8			
Трубы пластмассовые		м	РД04	55	0,125	0,046	472,4			
		т	РД05	0,0I			0,086			
Трубы стеклянные, м			РД06							
VIJH		Расход воды	холодной	расчетный		ЗВ13	320,75	0,73	0,27	
						ЗВ11	4,7	0,010	0,004	
			годовой, м ³		ЗВ14	117074	26 6,30	9 7,66		
	горячей		расчетный		ЗВ23					
					ЗВ21					
	годовой м ³		ЗВ24							

КАНАЛИЗАЦИОННАЯ НАСОСНАЯ СТАНЦИЯ ПРОИЗВОДИТЕЛЬНОСТЬЮ 600-2000 м³/ч, НАПОРОМ 30-55 м С РЕШЕТКАМИ-ДРОБИЛКАМИ ПРИ ГЛУБИНЕ ЗАЛОЖЕНИЯ ПОДВОДЯЩЕГО КОЛЛЕКТОРА 5,5 м ("СБОРНАЯ СТЕНА В ГРУНТЕ")

ТИПОВОЙ ПРОЕКТ
902-I-I74.9I

Страница 6

	Наименование показателей	Код	Типовая проектная документация			Примечание			
			Всего	Удельные показатели					
				на 1 м ³ общей площади	на расчетную мощность		на 1 млн. руб. СМ		
VILS	Расход пара	расчетный, кг/ч	ПС09						
		годовой, т	ПС07						
VILA	Расход сырого воздуха	расчетный, м ³ /ч	ЭС02						
		годовой, м ³	ЭС03						
VILN	всего	расчетный,	кВт	ЭТ01	11700	0,27	0,10		
			ккал/ч	ЭТ14	100610	228,9	83,8		
		годовой, (удельные показатели, ГДж)	ГДж	ЭТ21	862,2	1,96	0,72		
			Гкал	ЭТ25	205,3				
		на отопление	расчетный,	кВт	ЭТ02	15760	0,03	0,01	
				ккал/ч	ЭТ15	13550	30,8	11,3	
	годовой, (удельные показатели, ГДж)		ГДж	ЭТ22	152,0	0,35	0,13		
			Гкал	ЭТ26	36,2				
	в том числе на выработку	расчетный,	кВт	ЭТ03	8264	0,19	0,07		
			ккал/ч	ЭТ16	71060	161,6	59,2		
		годовой, (удельные показатели, ГДж)	ГДж	ЭТ23	527,1	1,2	0,44		
			Гкал	ЭТ27	125,5				
на горячее водоснабжение	расчетный,	кВт	ЭТ04	1860	0,04	0,016			
		ккал/ч	ЭТ17	16000	36,4	13,3			
	годовой, (удельные показатели, ГДж)	ГДж	ЭТ24	183,1	0,42	0,15			
		Гкал	ЭТ28	43,6					
VILI	Канализационные стоки, расчетный, м ³ /сут.		ЭК01						
VILJ	Расход газа	расчетный, м ³ /ч	ЭГ01						
		годовой, м ³	ЭГ02						
VILL	Расход электроэнергии, годовой, МВт·ч (удельные показатели, кВт·ч)		ПС08	2568	5 841	2 140			
VILK	Потребная электрическая мощность, кВт		ЭМ01	400		0,33			
VIGB	Продолжительность строительства, дн.		ПС01	203					

КАНАЛИЗАЦИОННАЯ НАСОСНАЯ СТАНЦИЯ ПРОИЗВОДИТЕЛЬНОСТЬЮ
600-2000 м³/ч, НАПОРОМ 30-55 м С РЕШЕТКАМИ-ДРОБИЛКАМИ
ПРИ ГЛУБИНЕ ЗАЛОЖЕНИЯ ПОДВОДЯЩЕГО КОЛЛЕКТОРА 5,5 м
(“СБОРНАЯ СТЕНА В ГРУНТЕ”)

ТИПОВОЙ ПРОЕКТ
902-I-I74.9I

Страница 7

В7БА

СОСТАВ ПРОЕКТНОЙ ДОКУМЕНТАЦИИ

Альбом I (из ТП 902-I-I70.9I)	ПЗ	Пояснительная записка
Альбом 2 (из ТП 902-I-I70.9I)	ТХ ВК ОВ	Технология производства Внутренний водопровод и канализация Отопление и вентиляция
Альбом 3 (из ТП 902-I-I70.9I)	АР КЖИ КМИ	Надземная часть и общие чертежи подземной части Архитектурные решения Конструкции железобетонные Конструкции металлические
Альбом 4 (из ТП 902-I-I70.9I)	КЖИ,И АР,И	Изделия Изделия
Альбом 5	КЖ2 КМ2 КЖ2,И	Подземная часть Конструкции железобетонные Конструкции металлические Изделия
Альбом 6 (из ТП 902-I-I70.9I)	ЭМ АТХ	Силовое электрооборудование Технологический контроль
Альбом 7 (из ТП 902-I-I70.9I)	Н	Нестандартизированное оборудование
Альбом 8 (из ТП 902-I-I-I70.9I)	СО	Спецификации оборудования
Альбом 9	ВМ	Ведомости потребности в материалах
Альбом 10 (из ТП 902-I-I70.9I)	С	Сметы. Общая часть
Альбом 11	С	Сметы. Подземная часть

ПРИМЕНЕННЫЕ ТИПОВЫЕ МАТЕРИАЛЫ:

Серия 7.902-4	Бак разрыва струи вместимостью 180 л	
Серия 3.901-13 выпуск 3	Колонка управления задвижкой	
Серия 7.820-9 выпуск 6	Затворы щитовые для прямоугольных лотков	Союзводоканалпроект
	Объем проектных материалов, приведенных к формату А4-337форматок	

В7БА АВТОР ПРОЕКТА

Институт "Харьковский Водоканалпроект", 310072,
г.Харьков, ул.Тобольская, 42а

В7БА УТВЕРЖДЕНИЕ

Утвержден ВО "СоюзводоканалНИИпроект"
протокол от 15 мая 1991г. № 9

В7БА ПОСТАВЩИК

ОАО «ЦПП», 127238, Москва, Дмитровское ш., 46, к. 2