

СК-2	СТРОИТЕЛЬНЫЙ КАТАЛОГ Часть 2 ТИПОВЫЕ ПРОЕКТЫ ПРЕДПРИЯТИЯ, ЗДАНИЯ И СООРУЖЕНИЯ	902-I-I79,9I
	ОАО «ЦПП»	КАНАЛИЗАЦИОННАЯ НАСОСНАЯ СТАНЦИЯ ПРОИЗВОДИТЕЛЬНОСТЬЮ 600-2000 м ³ /ч, НАПОРОМ 30-55 м С РЕШЕТКАМИ-ДРОБИЛКАМИ ПРИ ГЛУБИНЕ ЗАЛОЖЕНИЯ ПОДВОДЯЩЕГО КОЛЛЕКТОРА 7,0 м (МОНОЛИТНЫЙ ВАРИАНТ)
ДЕКАБРЬ 1991	ТИПОВОЙ ПРОЕКТ	На 7 страницах Страница 1

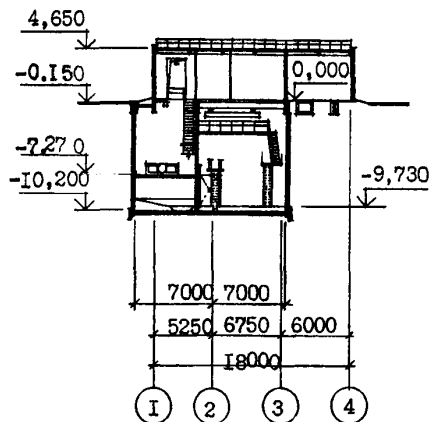
ФАСАД 4-I



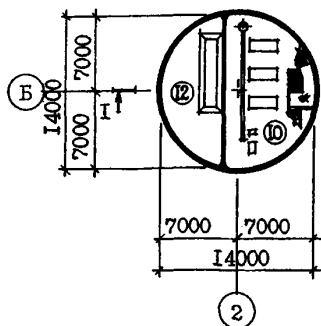
ФАСАД А-В



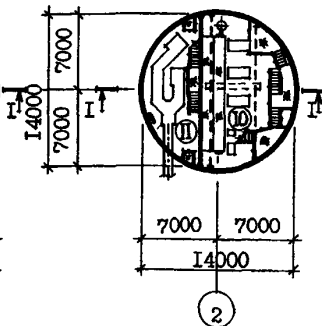
РАЗРЕЗ I-I



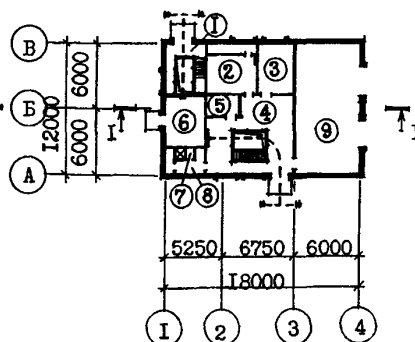
ПЛАН НА ОТМ. -9,730



ПЛАН НА ОТМ. -7,270



ПЛАН НА ОТМ. 0,000



ЭКСПЛИКАЦИЯ ПОМЕЩЕНИЙ

Но- мер	Наименование	Площадь, м ²	Но- мер	Наименование	Площадь, м ²
1	Монтажная площадка помещения решеток	16,9	7	Душевая	1,6
2	Приточная венткамера	21,1	8	Санузел	5,4
3	Мастерская	15,2	9	КТП	67,3
4	Монтажная площадка машзала	50,25	10	Машзал	95,1
5	Кладовая	6,0	11	Помещение решеток	54,5
6	Втяжная венткамера с узлом ввода	17,1	12	Прямый резервуар	54,5

КАНАЛИЗАЦИОННАЯ НАСОСНАЯ СТАНЦИЯ ПРОИЗВОДИТЕЛЬНОСТЬЮ 600-2000 м³, НАПОРОМ 30-55 м С РЕШЕТКАМИ-ДРОБИЛКАМИ ПРИ ГЛУБИНЕ ЗАЛОЖЕНИЯ ПОДВОДЯЩЕГО КОЛЛЕКТОРА 7,0 м (МОНОЛИТНЫЙ ВАРИАНТ)

ТИПОВОЙ ПРОЕКТ
902-1-179.91

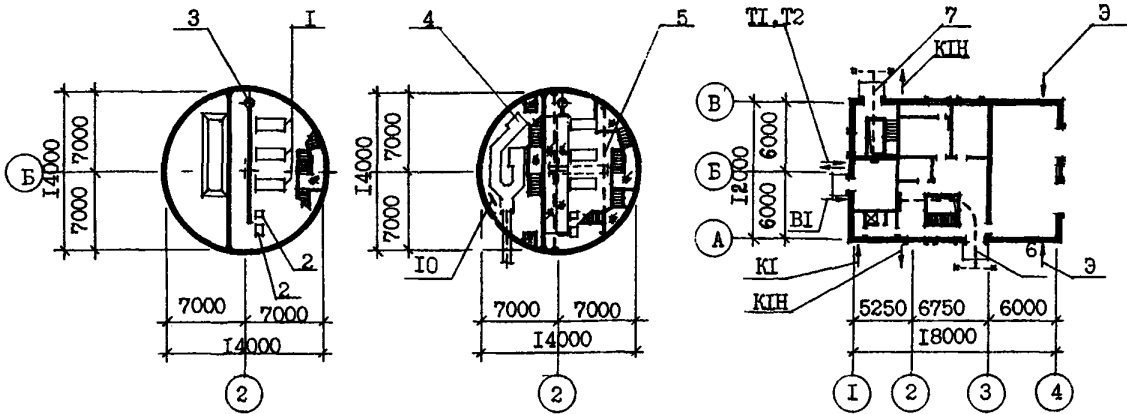
Страница 2

ПЛАН РАЗМЕЩЕНИЯ ТЕХНОЛОГИЧЕСКОГО ОБОРУДОВАНИЯ

ПЛАН НА ОТМ. -9,730

ПЛАН НА ОТМ. -7,270

ПЛАН НА ОТМ. 0,000



ЭКСПЛИКАЦИЯ ОБОРУДОВАНИЯ

Поз.	Наименование и марка	Колич.	Поз.	Наименование и марка	Колич.
I	Агрегат электронасосный СМ250-200-400/4	3	7	Таль электрическая ТЭ 100-52132-01 г/п I т для КРД 40 м ТУ 24.09. 729-90	I
2	Насос вихревой ВК 4/24 или ВК2/26	3	8	Таль ручная г/п Iт ГОСТ 1106-74	2
3	Насос "ГНОМ" 20-25Г	2	9	Затвор шитовой ЗШ-Р-900х900	2
4	Решетка-дробилка КРД 4СМ	2	10	Ремонтная решетка ВхН 900х800	2
5	Кран ручной г/п 3,2 т ТУ 24.00 4912-88	I	11	Бак разрыва струи w = 180 л	I
6	Таль электрическая ТЭ320-52120-01 г/п 3,2 т ГОСТ 22584-88	I	12	Колонка управления задвижкой	I

Д2ВА СТРОИТЕЛЬНЫЕ КОНСТРУКЦИИ И ИЗДЕЛИЯ

ПОДЗЕМНАЯ ЧАСТЬ

Фундаменты - монолитная железобетонная плита, бетон класса В15

Стены - монолитные железобетонные; бетон класса В15

Перегородка - монолитная железобетонная бетон класса В15

Перекрытия - монолитные и сборно-монолитные железобетонные; плиты по сериям 3.006.1-2/87, вып.2, типоразмеров - 3; 3.006.1-3/83, вып.1-2, типоразмеров - 2

НАДЗЕМНАЯ ЧАСТЬ

Стены - кирпичные

Перегородки - кирпичные армированные

Перемычки - сборные железобетонные по серии 1.038.1-1, вып.1, типоразмеров-7

Покрытие - плиты комплексные сборные железобетонные по серии 1.465.1-3/80, типоразмеров - I

Кровля - рулонная плоская из 3-х слоев биостойкого рубероида с защитным слоем из гравия, утеплитель - плитный пенобетон $\gamma = 500$ кг/м³

Лестницы - стальные по серии 1.450.3-6.1 вып.1, типоразмеров - 3

Н5УА ОТДЕЛКА НАРУЖНАЯ

Кладка фасадов из отборного глиняного кирпича с расшивкой швов, окраска подоконных простенков полимерцементной краской

ВНУТРЕННЯЯ

Штукатурка, известковая побелка, клеевая масляная и поливинилацетатная окраска, облицовка глазурованной плиткой.

С3ГА

ИНЖЕНЕРНОЕ ОБОРУДОВАНИЕ

Водопровод - хозяйственно-питьевой от наружных сетей, напор на вводе 10 м. Расчетный расход воды на хозяйственно-питьевые нужды - 0,3 л/с; на производственные нужды - 4,4 л/с

КАНАЛИЗАЦИОННАЯ НАСОСНАЯ СТАНЦИЯ ПРОИЗВОДИТЕЛЬНОСТЬЮ 600-2000 м³/ч, НАПОРОМ 30-55 м С РЕШЕТКАМИ-ДРОБИЛКАМИ ПРИ ГЛУБИНЕ ЗАЛОЖЕНИЯ ПОДВОДЯЩЕГО КОЛЛЕКТОРА 7,0 м (МОНОЛИТНЫЙ ВАРИАНТ)

ТИПОВОЙ ПРОЕКТ
902-1-179.91

Страница 3

Полы - бетонные, цементные, из керамических плиток и линолеума.
Окна - деревянные по ГОСТ 11214-86, типоразмеров - I
Двери - деревянные по ГОСТ 6629-88, типоразмеров - 2, металлические по серии I.436.3-19, типоразмеров - I, индивидуальные деревянные, типоразмеров - I.
Наибольшая масса монтажного элемента (плита покрытия) - 8,3 т

Канализация - хозяйственно-бытовая: в приемный резервуар канализационной насосной станции
Отопление - водяное, теплоноситель - вода 150+ 70°C от наружных тепловых сетей.
Вентиляция - приточно-вытяжная с механическим побуждением и естественная.
Электроснабжение - от внешней сети, напряжение 6 или 10 кВ.

J30B НОРМАТИВНОЕ ЗНАЧЕНИЕ - 0,23 кПа
ВЕТРОВОГО ДАВЛЕНИЯ 23 кгс/м²

J3NB НОРМАТИВНОЕ ЗНАЧЕНИЕ - 1,0 кПа
ВЕСА СНЕГОВОГО ПОКРОВА 100 кгс/м²

R200 СТЕПЕНЬ ОГНЕСТОЙКОСТИ - вторая

M1BD РАСЧЕТНАЯ ТЕМПЕРАТУРА НАРУЖНОГО ВОЗДУХА - минус 30°C

G2BE ИНЖЕНЕРНО-ГЕОЛОГИЧЕСКИЕ УСЛОВИЯ - обычные и для водонасыщенных грунтов

G2DD КЛИМАТИЧЕСКИЕ ПОДРАЙОНЫ СССР - IB, IB

G3DT ТЕХНОЛОГИЧЕСКИЙ ПРОЦЕСС

Канализационная насосная станция предназначена для перекачки хозяйственно-бытовых и близких к ним по составу производственных сточных вод, имеющих нейтральную или слабо-щелочную реакцию. Насосная станция запроектирована без постоянно обслуживающего персонала. Канализационная насосная станция может располагаться как на территории промплощадки, так и на самостоятельной площадке, в населенном пункте и вне его. В машинном зале насосной станции устанавливаются три насоса марки CM250-200-400/4 (2 рабочих, I резервный), насос марки BK 4/24 (2 рабочих, I резервный) или BK2/26 (2 рабочих, I резервный), насос дренажный "ГНОМ" 20-25T (I рабочий, I резервный). Помещение решеток разработано с установкой двух решеток-дробилок КРД 40М (I рабочая, I резервная). Для монтажа и демонтажа оборудования предусмотрено подъемно-транспортное оборудование.

G3VD ПРОИЗВОДСТВЕННАЯ ПРОГРАММА
Производительность 600-2000 м³/ч

ДОПОЛНИТЕЛЬНЫЕ ДАННЫЕ

Расчетный показатель - I м³/ч перекачиваемой жидкости (всего расчетных единиц I200)
Сметы составлены в ценах и нормах 1984г.

Показатели технико-экономических данных приведены для водонасыщенных грунтов
Типовой проект разработан взамен ТМ1 902-1-89.84.

Дробные стоимостные показатели рассчитаны: в числителе - в ценах 1984г.
в знаменателе - в ценах 1991г.

КАНАЛИЗАЦИОННАЯ НАСОСНАЯ СТАНЦИЯ ПРОИЗВОДИТЕЛЬНОСТЬЮ 600-2000МЗ/Ч, НАПОРОМ 30-55 м С РЕШЕТКАМИ-ДРОБИЛКАМИ ПРИ ГЛУБИ-
НЕ ЗАЛОЖЕНИЯ ПОДВОДЯЩЕГО КОЛЛЕКТОРА 7,0 м
(МОНОЛИТНЫЙ ВАРИАНТ)

ТИПОВОЙ ПРОЕКТ
902-I-179.91

Страница 4

VIMA

ТЕХНИКО-ЭКОНОМИЧЕСКИЕ ДАННЫЕ И ПОКАЗАТЕЛИ

Наименование показателей	Код	Типовая проектная документация			Примечание*	
		Всего	Удельные показатели			
			на 1 м ³ общей площади	на расчетную емкость		на 1 млн. руб. СМР
Производственные программы	Единица мощности, МЗ/ч	EA05	I			
		EA07	I			
	в натуральном выражении, ТНС.МЗ	EA08				
		в оптовых ценах, тыс. руб.				
	Мощность	EP06	I200			
		в натуральном выражении	EP09	II680		
	в оптовых ценах, тыс. руб.	EP10				
	Затраты производства (себестоимость), коп (удельные показатели на 1 м ³ очистки)	СП02	59,57	0,51		
	Прибыль (годовая), тыс. руб. (удельные показатели на 1 руб. товарной продукции, коп.)	СП07				
Уровень рентабельности (прибыль к себестоимости), %	СП03					
Срок окупаемости капиталовложений (сметной стоимости), год	СП04					
Прямые затраты, тыс. руб. (удельные показатели, руб.)	СП06	74,19	61,8			
Уровень механизации и автоматизации производственных процессов, %	MT11	100				
Удельный вес рабочих, занятых ручным трудом, %	ЮА62					
Трудоёмкость изготовления продукции (годовая), чел.-ч.	ТР07					
Производи-тельность труда	годовой выпуск продукции на одного работающего, тыс. руб.	MT06				
	то же, в натуральном выражении	MT07				
Режимы работы и смены	Численность рабо-тающих чел.	общая	MT02	4		
		в том числе	рабочих	MT03	4	
			в наиболее многочисленную смену	MT04		
	количество рабочих дней в году	MT08	365			
	количество смен в сутки	MT01	3			
	продолжительность смены, ч.	MT09	8			
коэффициент сменности по рабочим	MT05					
коэффициент загрузки оборудования	MT10	0,85				
Техническая характеристика	площадь, м ²	застройки	XP01	233,7	0,19	
		в том числе	общая	XP02	439,6	0,37
			подземной части	XP03	229,0	
объем строитель-ных, м ³	в том числе	встроенных (бытовых) помещений	XP09	7,0		
		общий	XB01	2791,4	2,33	
			подземной части	XB02	1706,8	
встроенных (бытовых) помещений	XB03	32,5				

КАНАЛИЗАЦИОННАЯ НАСОСНАЯ СТАНЦИЯ ПРОИЗВОДИТЕЛЬНОСТЬЮ 600-2000 м³/ч, НАПОРОМ 30-55 м С РЕШЕТКАМИ-ДРОБИЛКАМИ ПРИ ГЛУБИНЕ ЗАЛОЖЕНИЯ ПОДВОДЯЩЕГО КОЛЛЕКТОРА 7,0 м (МОНОЛИТНЫЙ ВАРИАНТ)

ТИПОВОЙ ПРОЕКТ
902-I-I79.9I

Страница 5

VIIA VIIБ VIIЛ VIIО	Сложность	Средняя стоимость, тыс. руб. (удельные показатели, руб.)	Наименование показателей	Код	Типовая проектная документация			Примечание			
					Всего	Удельные показатели					
						на 1 м ² общей площади	на расчетную единицу		на 1 млн. руб. СМР		
			— общая	СС01	153,77 239,89		128,14				
			— в том числе								
			— строительно-монтажных работ	СС02	108,33 167,91	246,43					
			— оборудования	СС03	45,44 64,98						
			— общая с учетом условной правки	СС10							
			— нормативная трудоемкость, чел.-ч	ТРО8	19765		16,47				
VIIФ			— трудозатраты построчные, чел.-ч	ТРО6	15300	34,8	12,75	141235			
VIIВ											
VIIН	Материаловозможность	Цемент, т (удельные показатели, кг)	— всего	РЦ01	159,41	362,62	132,84	1471522			
			— приведенный к М400	РЦ02	163,53	372,00	136,28	1509554			
			— в том числе на индустриальные изделия	РЦ03	31,39	71,40	26,16	289763			
		Сталь, т (удельные показатели, кг)	— всего	РС01	63,44	144,31	52,87	585618			
			— приведенная к классу А-1 и Ст3	РС02	79,80	181,53	66,50	736638			
			— в том числе на индустриальные изделия	РС03	17,1	38,90	14,25	157851			
		Бетон и железобетон, м ³ (в том числе)	— всего	РБ01	493,72	1,12	0,41	4557			
			— монолитный	РБ02	407,71	0,93	0,34				
			— сборный тяжелый	РБ04	86,01	0,20	0,07	794			
			— сборный легкий	РБ05	—	—	—	—			
		Лесоматериалы, м ³	— всего	РЛ01	3,38	0,008	0,003	31,2			
			— приведенные к круглому лесу	РЛ02	5,79	0,013	0,005	53,4			
					Кирпич, тыс. шт.	РК01	62,4	0,14	0,05	576	
					Стекло строительное, м ²	РД01	15,0	0,03	0,013	138,4	
					Асбестоцемент, м ²	РД02					
					Рулонные кровельные и гидроизоляционные материалы, м ²	РГ03	1187,0	2,7	0,99	10957	
					Трубы пластиковые	м	РД04	55	0,125	0,046	529,4
						г	РД05	0,01			0,09
					Трубы стеклянные, м	РД06					
		VIIН	Ресурсы на проектирование и эксплуатационные нужды	Расход воды	холодной	— расчетный	м ³ /сут	ЭВ13	320,75	0,73	0,27
	л/с					ЭВ11	4,7	0,01	0,004		
	годовой, м ³					ЭВ14	117074	26 6,30	9 7,66		
горячей	— расчетный				м ³ /сут	ЭВ23					
					л/с	ЭВ21					
	годовой м ³					ЭВ24					

КАНАЛИЗАЦИОННАЯ НАСОСНАЯ СТАНЦИЯ ПРОИЗВОДИТЕЛЬНОСТЬЮ
600-2000 м³/ч, НАПОРОМ 30-55 м С РЕШЕТКАМИ-ДРОБИЛКАМИ ПРИ
ГЛУБИНЕ ЗАЛОЖЕНИЯ ПОДВОДЯЩЕГО КОЛЛЕКТОРА 7,0 м
(МОНОЛИТНЫЙ ВАРИАНТ)

ТИПОВОЙ ПРОЕКТ
902-I-179.9I

Страница 6

	Наименование показателей	Код	Типовая проектная документация			Примечание			
			Всего	Удельные показатели					
				на 1 м ² общей площади	на расчетную единицу		на 1 млн. руб. СМР		
V1LS	Расход пара	расчетный, кг/ч	ПС09						
		годовой, т	ПС07						
V1LA	Расход сырого воздуха	расчетный, м ³ /ч	ЭС02						
		годовой, м ³	ЭС03						
V1LN	всего	расчетный,	кВт	ЭТ01	11700	0,27	0,10		
			ккал/ч	ЭТ14	100610	228,9	83,8		
		годовой, (удельные показатели, ГДж)	ГДж	ЭТ21	862,2	1,96	0,72		
			Гкал	ЭТ25	205,3				
		на отопление	расчетный,	кВт	ЭТ02	1576	0,03	0,01	
				ккал/ч	ЭТ15	13550	30,8	11,3	
	годовой, (удельные показатели, ГДж)		ГДж	ЭТ22	152,0	0,35	0,13		
			Гкал	ЭТ26	36,2				
	в том числе	на вентиляцию	расчетный,	кВт	ЭТ03	8264	0,19	0,07	
				ккал/ч	ЭТ16	71060	161,6	59,2	
		годовой, (удельные показатели, ГДж)	ГДж	ЭТ23	527,1	1,2	0,44		
			Гкал	ЭТ27	125,5				
на горячее водоснабжение	расчетный,	кВт	ЭТ04	1860	0,04	0,016			
		ккал/ч	ЭТ17	16000	36,4	13,3			
	годовой, (удельные показатели, ГДж)	ГДж	ЭТ24	183,1	0,42	0,15			
		Гкал	ЭТ28	43,6					
V1LI	Канализационные стоки, расчетный, м ³ /сут.		ЭК01						
V1LJ	Расход газа	расчетный, м ³ /ч	ЭГ01						
		годовой, м ³	ЭГ02						
V1LL	Расход электроэнергии, годовой, МВт·ч (удельные показатели, кВт·ч)		ПС08	2568	5 841	2 140			
V1LK	Потребная электрическая мощность, кВт		ЭМ01	400		0,33			
V1GB	Продолжительность строительства, дн		ПС01	195					

КАНАЛИЗАЦИОННАЯ НАСОСНАЯ СТАНЦИЯ ПРОИЗВОДИТЕЛЬНОСТЬЮ
600-2000 м³/ч, НАПОРОМ 30-55 м С РЕШЕТКАМИ-ПРОБИЛКАМИ
ПРИ ГЛУБИНЕ ЗАЛОЖЕНИЯ ПОДВОДЯЩЕГО КОЛЛЕКТОРА 7,0 м
(МОНОЛИТНЫЙ ВАРИАНТ)

ТИПОВОЙ ПРОЕКТ
902-I-I79.9I

Страница 7

В7ЕА		СОСТАВ ПРОЕКТНОЙ ДОКУМЕНТАЦИИ	
Альбом I (из ТП 902-I-I70.9I)	ПЗ	Пояснительная записка	
Альбом 2 (из ТП 902-I-I70.9I)	ТХ ВК ОВ	Технология производства Внутренний водопровод и канализация Отопление и вентиляция	
Альбом 3 (из ТП 902-I-I70.9I)	АР КЖ1 КМ1	Надземная часть и общие чертежи подземной части Архитектурные решения Конструкции железобетонные Конструкции металлические	
Альбом 4 (из ТП 902-I-I70.9I)	КЖ1.И АР.И	Изделия Изделия	
Альбом 5	КЖ2 КМ2 КЖ2.И	Подземная часть Конструкции железобетонные Конструкции металлические Изделия	
Альбом 6 (из ТП 902-I-I70.9I)	ЭМ АТХ	Силовое электрооборудование Технологический контроль	
Альбом 7 (из ТП 902-I-I70.9I)	Н	Нестандартизированное оборудование	
Альбом 8 (из ТП 902-I-I70.9I)	СО	Спецификации оборудования	
Альбом 9	ВМ	Ведомости потребности в материалах	
Альбом 10 (из ТП 902-I-I70.9I)	С	Сметы. Общая часть	
Альбом 11	С	Сметы. Подземная часть	

ПРИМЕНЕННЫЕ ТИПОВЫЕ МАТЕРИАЛЫ:

Серия 7.902-4	Бак разрыва струи вместимостью 180л	
Серия 3.901-13 выпуск 3	Колонка управления задвижкой	
Серия 7.820-9 выпуск 6	Затворы щитовые для прямоугольных лотков	Союзводоканалпроект
Объем проектных материалов, приведенных к формату А4-29I формата		

В7ВА АВТОР ПРОЕКТА

Институт "Харьковский Водоканалпроект", 310072,
г. Харьков, ул. Тобольская, 42а

В7НА УТВЕРЖДЕНИЕ

Утвержден ВО "СоюзводоканалНИИпроект"
протокол от 15 мая 1991 г. № 9

В7КА ПОСТАВЩИК

ОАО «ЦПП», 127238, Москва, Дмитровское ш., 46, к. 2