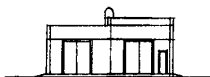


СК-2	СТРОИТЕЛЬНЫЙ КАТАЛОГ Часть 2 ТИПОВЫЕ ПРОЕКТЫ ПРЕДПРИЯТИЯ, ЗДАНИЯ И СООРУЖЕНИЯ	ТИПОВОЙ ПРОЕКТ 902-I-II7.87
ОАО «ЦПП»	КАНАЛИЗАЦИОННАЯ НАСОСНАЯ СТАНЦИЯ ПРОИЗВОДИТЕЛЬНОСТЬЮ 600-2500 м ³ /ч НАПОРОМ 28-40 м ПРИ ГЛУБИНЕ ЗАЛОЖЕНИЯ ПОДВОДЯЩЕГО КОЛЛЕКТОРА 5,5 м (В СБОРНЫХ ЖЕЛЕЗОБЕТОННЫХ КОНСТРУКЦИЯХ, ОПУСКАНОЙ СПОСОБ СООРУЖЕНИЯ)	УДК 628.12
ИЮНЬ 1988		На 4-х листах На 7-и страницах Страница 1

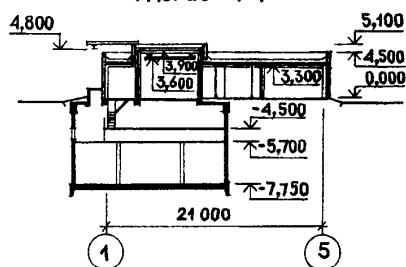
ФАСАД 1-5



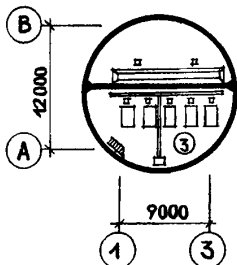
ФАСАД А-В



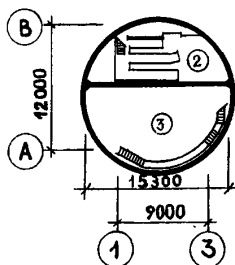
РАЗРЕЗ 1-1



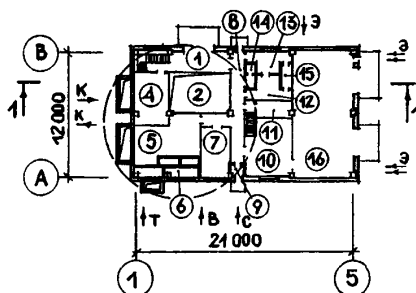
ПЛАН НА ОТМ. -7,740; -7,750



ПЛАН НА ОТМ. -4,500



ПЛАН НА ОТМ. 0,000



ЭКСПЛИКАЦИЯ ПОМЕЩЕНИЙ

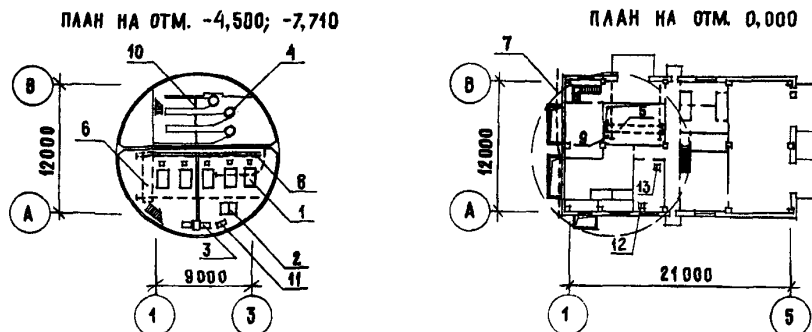
Номер	Наименование	Площадь, м ²	Номер	Наименование	Площадь, м ²
1	Помещение решеток-дробилок (надземная часть)	14,10	10	Помещение дежурного персонала	21,90
2	Помещение решеток-дробилок (подземная часть)	70,31	11	Кладовая	5,68
3	Машинный зал	90,21	12	Гардероб уличной и домашней одежды	7,69
4	Вытяжная венткамера	16,09	13	Гардероб рабочей одежды	7,69
5	Приточная венткамера	25,32	14	Санузел	2,66
6	Форкамера	7,38	15	Душевая	2,50
7	Мастерская	13,67	16	Помещение трансформаторных подстанций	75,02
8	Коридор	20,50			
9	Тамбур	1,68			

КАНАЛИЗАЦИОННАЯ НАСОСНАЯ СТАНЦИЯ ПРОИЗВОДИТЕЛЬНОСТЬЮ 600-2500 м³/ч
НАПОРОМ 23-40 м ПРИ ГЛУБИНЕ ЗАЛОЖЕНИЯ ПОДВОДЯЩЕГО КОЛЛЕКТОРА 5,5 м
(В СБОРНЫХ ЖЕЛЕЗОБЕТОННЫХ КОНСТРУКЦИЯХ, ОПУСКНОЙ СПОСОБ СООРУЖЕНИЯ)

ТИПОВОЙ ПРОЕКТ
902-I-II7.87

Лист I
Страница 2

ПЛАНЫ РАЗМЕЩЕНИЯ ТЕХНОЛОГИЧЕСКОГО ОБОРУДОВАНИЯ



ЭКСПЛИКАЦИЯ ОБОРУДОВАНИЯ

Поз.	Наименование и марка	Кол.	Поз.	Наименование и марка	Кол.
I	Насос центробежный горизонтальный СД 800/32	5	7	Таль электрическая передвижная Q = 3,2 т	I
2	Насос вихревой консольный НК-4-24	2	8	Таль ручная передвижная червячная Q = 3,2 т	I
3	Насос центробежный самовсасывающий НПС-3	2	9	Таль ручная передвижная червячная Q = 1 т	I
4	Решетка-дробилка типа РД-600 или КРД40 м	3	10	Затвор щитовой ЗЩ-Б-800х1200	3
5	Кран подвесной электрический Q = 2,0 т или Q = 1,0 т	I	11	Бак разрыва струи емкости 180 л	I
6	Кран ручной подвесной Q = 3,2 т	I	12	Настольный вертикально-сверильный станок 2М-112	I
			13	Точильно-шлифовальный двухсторонний станок ЭКБ31	I

ДВА СТРОИТЕЛЬНЫЕ КОНСТРУКЦИИ И ИЗДЕЛИЯ

ПОДЗЕМНАЯ ЧАСТЬ

Днище - монолитное железобетонное из бетона класса В25, марки W = 4; P = 100

Фундаменты - свайные по ГОСТ 19804.1-79, типоразмеров - I

Обвязочные балки - монолитные железобетонные из бетона класса В25

Перекрытия - сборно-монолитное из плит по серии 3.006.1-2/82 вып.1-2, типоразмеров - 3; сборные железобетонные плиты по серии 1.141-1 вып.64, типоразмеров - 2 и 1.041.1-2 вып. 1,5,6, типоразмеров - 3

Стены - сборные железобетонные по сериям 3.902.1-10; вып.1, типоразмеров - 4 и 3.900.1-4 вып.1; типоразмеров - I

НАДЗЕМНАЯ ЧАСТЬ

Колонны - сборные железобетонные по серии 1.020-1/83 вып.2-1, типоразмеров - 3

Стены - сборные керамзитобетонные панели толщиной 300 мм по серии 1.030.1-1 вып. 1-1, 1-2, 1-3, типоразмеров - 12

Ригели - сборные железобетонные по серии 1.020-1/83 вып.3-1, типоразмеров - 4

Стакан - сборный железобетонный по серии 1.494-24 вып.1, типоразмеров - 2

КАНАЛИЗАЦИОННАЯ НАСОСНАЯ СТАНЦИЯ ПРОИЗВОДИТЕЛЬНОСТЬЮ 600-2500 м ³ /ч НАПОРОМ 28-40 м ПРИ ГЛУБИНЕ ЗАЛОЖЕНИЯ ПОДВОДЯЩЕГО КОЛЛЕКТОРА 5,5 м (В СБОРНЫХ ЖЕЛЕЗОБЕТОННЫХ КОНСТРУКЦИЯХ, ОПУСКНОЙ СПОСОБ СООРУЖЕНИЯ)	ТИПОВОЙ ПРОЕКТ 902-I-II.7.87	Лист 2 Страница 3
--	---------------------------------	----------------------

Перегородки - сборные асбестоцементные
экструзионные панели по серии I.430.8-3,
типоразмеров - 6, кирпичные

Лестницы - стальные по серии I.450.3-3
вып.0, I, типоразмеров - 5

Перемишки - сборные железобетонные по
серии I.038.I-I вып. I, типоразмеров - 3

Покрытие - сборные железобетонные плиты
по серии I.041.I-2 вып. I и 6, типораз-
меров - 3

Утеплитель - керамзитобетон $\gamma = 600$ кг/м³

Кровля - рулонная из 4-х слоев рубероида
марки РКМ 350Б по ГОСТ 2389-80 на битум-
ной мастике

Полы - бетонные, цементные, керамическая
плитка, линолеум

Окна - деревянные по ГОСТ II2I4-86, типо-
размеров - 3

Двери - деревянные по ГОСТ 24698-81, ти-
поразмеров - 8; металлические - индиви-
дуального изготовления, типоразмеров - I

Ворота - стальные по серии I.435.9-I7
вып.2, типоразмеров - I

Наибольшая масса монтажного элемента
(стенная панель колодца) - 10,73 т

НСУА ОТДЕЛКА

НАРУЖНАЯ

Штукатурка цементным раствором цоколя,
оконных и дверных откосов, окраска па-
нельных стен силикатными красками

ВНУТРЕННЯЯ

Штукатурка, известковая клеевая масля-
ная покраска, облицовка глазурованной
плиткой

СЗСА ИНЖЕНЕРНОЕ ОБОРУДОВАНИЕ

Водопровод - объединенный хозяйственно-
питьевой и производственный от наружных
сетей, напор по воде - 40,0 м

Канализация - хозяйственно-бытовая и
производственная

Отопление - водяное от наружных сетей,
теплоноситель с параметрами 150-70°C и
воздушное

Горячее водоснабжение - местное от водо-
водяного подогревателя

Вентиляция - приточно-вытяжная с механи-
ческим и естественным побуждением

Электроснабжение - от внешних сетей
напряжением 6-10 кВ

Электросовещение - люминесцентное и
лампами накаливания

Устройство связи - телефонизация

ЖЗОВ НОРМАТИВНОЕ ЗНАЧЕНИЕ - 23 кгс/м²
ВЕТРОВОГО ДАВЛЕНИЯ 0,23 кПа

КЗСО СТЕПЕНЬ ОГНЕСТОЙКОСТИ - вторая

МЗВД РАСЧЕТНАЯ ТЕМПЕРАТУРА НАРУЖНОГО
ВОЗДУХА - минус 30°C

КЗКД КЛИМАТИЧЕСКИЕ ПОДРАЙОНЫ СССР - IV, IVB

ЖЗНВ НОРМАТИВНОЕ ЗНАЧЕНИЕ - 100 кгс/м²
ВЕСА СНЕГОВОГО ПОКРОВА 1,0 кПа

КЗКЕ ИНЖЕНЕРНО-ГЕОЛОГИЧЕСКИЕ УСЛОВИЯ -
обычные

КЗКТ ТЕХНОЛОГИЧЕСКИЙ ПРОЦЕСС

Канализационная насосная станция предназначена для перекачки городских и близких к ним по составу неагрессивных, невзрывоопасных производственных сточных вод. Насосная станция может располагаться в населенном пункте и вне его, на территории промплощадки или на самостоятельной площадке.

Эксплуатация насосной станции предусмотрена без постоянного обслуживающего персонала, с периодическим обслуживанием. В машинном зале насосной станции устанавливаются пять насосов марки СД 800/32 (3 рабочих, 2 резервных), насосы марки ВК 4/24 (I рабочий, I резервный), насосы марки НЦС-3 (I рабочий, I резервный). Помещение решеток-дробилок разработано в двух вариантах: с установкой решеток-дробилок РД-600 и КРД-40м. Для монтажных работ предусмотрено подъемно-транспортное оборудование.

КАНАЛИЗАЦИОННАЯ НАСОСНАЯ СТАНЦИЯ ПРОИЗВОДИТЕЛЬНОСТЬЮ 600-2500 м³/ч
НАПОРОМ 28-40 м ПРИ ГЛУБИНЕ ЗАЛОЖЕНИЯ ПОДВОДЯЩЕГО КОЛЛЕКТОРА 5,5 м
(В СБОРНЫХ ЖЕЛЕЗОБЕТОННЫХ КОНСТРУКЦИЯХ, ОПУСКНОЙ СПОСОБ СООРУЖЕНИЯ)

ТИПОВОЙ ПРОЕКТ
902-I-II7.87

Лист 2
Страница 4

ТЕХНИКО-ЭКОНОМИЧЕСКИЕ ДАННЫЕ И ПОКАЗАТЕЛИ

Наименование показателей	Код	Всего	Удельные показатели					
			на 1 м ² общей площади	на 1 м ³ строительного объема	на расчетную единицу	на 1 млн. руб. СМР		
Производственная программа	Единица мощности	EA05	м ³ /ч					
		в натуральном выражении	EA07	тыс. м ³				
	в оптовых ценах, тыс. руб.		EA08					
	Мощность	ED06	2500					
		в натуральном выражении	ED09	14600				
		в оптовых ценах, тыс. руб. (удельные показатели, руб.)	ED10	II7,3				
	Себестоимость годового объема продукции, тыс. руб. (удельные показатели, руб.)	СП02	75,97			30,39		
	Прибыль (годовая), тыс. руб. (удельные показатели, руб.)	СП07	41,33			16,55		
	Уровень рентабельности (прибыль к производственным фондам), %	СП03	I5					
	Срок окупаемости капиталовложений (сметной стоимости), год	СП04	8,3					
	Приведенные затраты, тыс. руб. (удельные показатели, руб.)	СП06	109,12			43,65		
	Уровень механизации и автоматизации производственных процессов, %	ШТ11	95					
Степень охвата рабочих механизированным трудом, %	ЮА61	95						
Трудоемкость изготовления продукции (годовая), чел.-ч.	ТР07	1460			0,58			
	Производительность труда	ШТ06	годовой выпуск продукции на одного работающего, тыс. руб.					
ШТ07		то же, в натуральном выражении						
Режим работы и штаты	Численность работающих чел.	общая	ШТ02					
		в том числе	рабочих	ШТ03				
			в наиболее многочисленную смену	ШТ04				
	количество рабочих дней в году	ШТ08	365					
	количество смен в сутки	ШТ01	3					
	продолжительность смены, ч.	ШТ09						
Техническая характеристика	площадь, м ²	застройки	ХП01	329,0		0,13		
		общая	ХП02	374,4		0,15		
в том числе	подземной части		ХП03	160,5				
	встроенных (бытовых) помещений	ХП09	20,5					
Объем строительных работ, м ³	в том числе	общий	ХБ01	2979,6		1,19		
		подземной части	ХБ02	1927,3				
		встроенных (бытовых) помещений	ХБ03	73,9				

КАНАЛИЗАЦИОННАЯ НАСОСНАЯ СТАНЦИЯ ПРОИЗВОДИТЕЛЬНОСТЬЮ 600-2500 м³/ч
НАПОРОМ 28-40 м ПРИ ГЛУБИНЕ ЗАЛОЖЕНИЯ ПОДВОДЯЩЕГО КОЛЛЕКТОРА 5,5 м
(В СБОРНЫХ ЖЕЛЕЗОБЕТОННЫХ КОНСТРУКЦИЯХ, ОПУСКНОЙ СПОСОБ СООРУЖЕНИЯ)

ТИПОВОЙ ПРОЕКТ
902-I-II7.87

Лист 3
Страница 5

Наименование показателей		Код	Всего	Удельные показатели						
				на 1 м ² общей площади	на 1 м ³ строительного объема	на расчетную единицу	на 1 млн. руб. СМР			
VIIA	Стоимость	общая		СС01	276,27			110,57		
VIIБ		строительно-монтажных работ		СС02	179,32	478,95	60,18			
VIIГ		оборудования		СС03	96,95					
VIIД		общая с учетом условной привязки		СС10						
VIIЕ		Сметная стоимость, тыс. руб. (Удельные показатели, руб.)								
VIIЖ	Трудо-емкость	трудозатраты построчные, чел.-ч		ТРО6	29460	78,69	9,89	11,78	164287	
VIIЗ		продолжительность строительства, мес.		ПС01	14			0,0056		
VIIИ	Материалоемкость	Цемент, т (Удельные показатели, кг)	всего	РЦ01	311,4	0,86	0,11	0,13	1736,6	
VIIЙ			приведенный к М-400	РЦ02	332	0,91	0,115	0,133	1855,0	
VIIК			в том числе на индустриальные изделия	РЦ03	167,9	0,45	0,06	0,07	936,31	
VIIЛ		Сталь, т (Удельные показатели, кг)	всего	РС01	102,9	0,28	0,03	0,04	573,83	
VIIМ			приведенная к классам А-1 и Ст3	РС02	116,0	0,31	0,04	0,046	648,0	
VIIН			в том числе на индустриальные изделия	РС03	55,38	0,15	0,02	0,02	308,83	
VIIО		Бетон и железобетон, м ³ в том числе	всего	РБ01	991,93	2,67	0,33	0,40	5531,62	
VIIП			монолитный	РБ02	509	1,37	0,17	0,20	2838,50	
VIIР			сборный тяжелый	РБ04	422,43	1,13	0,14	0,17	2355,73	
VIIС			сборный легкий	РБ05						
VIIТ		Лесоматериалы, м ³	всего	РЛ01	41,64	0,11	0,01	0,02	232,21	
VIIУ			приведенные к круглому лесу	РЛ02	64,0	0,17	0,02	0,026	357,0	
VIIФ		Кирпич, тыс. шт.		РК01	19,02	0,05	0,006	0,007	106,07	
VIIХ		Стекло строительное, м ²		РД01	11,76	0,03	0,004	0,005	65,58	
VIIЦ		Асбестоцемент, м ²		РД02						
VIIЧ		Рулонные кровельные и гидроизоляционные материалы, м ²		РД03	2528,83	6,76	0,85	1,01	14102,33	
VIIШ		Трубы пластмассовые	м	РД04	903	2,41	0,30	0,36	5035,70	
VIIЩ			г	РД05						
VIIЪ		Трубы стеклянные, м		РД06						
VIIА		Ресурсы на производственные и эксплуатационные нужды	Расход воды	холодной	расчетный	ЭВ13	145,65	0,39	0,05	0,06
					годовой, м ³	ЭВ14	53162	142,0	17,84	21,26
					расчетный	ЭВ23	3,22	0,009	0,001	0,001
			горячей	расчетный	ЭВ21	0,14	0,0003	0,00005	0,00005	
				годовой, м ³	ЭВ24	1054,3	2,81	0,354	0,42	
	расчетный			ЭВ11	2,29	0,006	0,0008	0,0009		

КАНАЛИЗАЦИОННАЯ НАСОСНАЯ СТАНЦИЯ ПРОИЗВОДИТЕЛЬНОСТЬЮ 600-2500 м³/ч
НАПОРОМ 28-40 м ПРИ ГЛУБИНЕ ЗАЛОЖЕНИЯ ПОДВОДЯЩЕГО КОЛЛЕКТОРА 5,5 м
(В СВОРНЫХ ЖЕЛЕЗОБЕТОННЫХ КОНСТРУКЦИЯХ, ОПУСКНОЙ СПОСОБ СООРУЖЕНИЯ)

ТИПОВОЙ ПРОЕКТ
902-I-II7.87

Лист 3
Страница 6

	Наименование показателей	Код	Всего	Удельные показатели					
				на 1 м ² общей площади	на 1 м ³ строитель- ного объема	на расчетную единицу	на 1 млн. руб. СМР		
VILS	Расход пара	расчетный, кг/ч	ПС09						
		годовой, т	ПС07						
VILA	Расход сжатого воздуха	расчетный, м ³ /ч	ЭС02						
		годовой, м ³	ЭС03						
VILN	всего	расчетный,	кВт	ЭТ01	156,77	0,42	0,05	0,06	
			ккал/ч	ЭТ14	135140	360,95	45,35	54,06	
		годовой, (удельные показатели, ГДж)	ГДж	ЭТ21	1792,98	4,79	0,60	0,72	
			Гкал	ЭТ25	426,9				
		на отопление	расчетный,	кВт	ЭТ02	43,47	0,12	0,01	0,02
				ккал/ч	ЭТ15	37470	100,08	12,57	14,99
	годовой, (удельные показатели, ГДж)		ГДж	ЭТ22	372,54	1,00	0,13	0,15	
			Гкал	ЭТ26	88,7				
	в том числе на вентиляцию	расчетный,	кВт	ЭТ03	94,74	0,25	0,03	0,04	
			ккал/ч	ЭТ16	81670	218,14	27,41	32,67	
		годовой, (удельные показатели, ГДж)	ГДж	ЭТ23	1210,86	3,23	0,41	0,48	
			Гкал	ЭТ27	288,3				
на горячее водоснабжение	расчетный,	кВт	ЭТ04	18,56	0,05	0,006	0,01		
		ккал/ч	ЭТ17	16000	42,74	5,37	6,40		
	годовой, (удельные показатели, ГДж)	ГДж	ЭТ24	209,58	0,56	0,07	0,083		
		Гкал	ЭТ28	49,9					
VILI	Канализационные стоки, расчетный, м ³ /сут.		ЭК01	145,65	0,39	0,05	0,06		
VILJ	Расход газа	расчетный, м ³ /ч	ЭГ01						
		годовой, м ³	ЭГ02						
VILL	Расход электроэнергии, годовой, кВт·ч (удельные показатели, кВт·ч)		ПС08	2,67	0,007	0,0009	0,001		
VILK	Потребная электрическая мощность, кВт		ЭМ01	445			0,18		

КАНАЛИЗАЦИОННАЯ НАСОСНАЯ СТАНЦИЯ ПРОИЗВОДИТЕЛЬНОСТЬЮ 600-2500 м³/ч
НАПОРОМ 28-40 м ПРИ ГЛУБИНЕ ЗАЛОЖЕНИЯ ПОДВОДЯЩЕГО КОЛЛЕКТОРА 5,5 м
(В СБОРНЫХ ЖЕЛЕЗОБЕТОННЫХ КОНСТРУКЦИЯХ, ОПУСКАЮЩЕЙ СПОСОБ СООРУЖЕНИЯ)

ТИПОВОЙ ПРОЕКТ
902-I-II7.87

Лист 4

Страница 7

ДОПОЛНИТЕЛЬНЫЕ ДАННЫЕ

Типовой проект разработан взамен т.п. 902-I-28.
Расчетный показатель - I м³ производительности. Количество расчетных единиц 2500.
Сметы составлены в нормах и ценах 1984 г.
Разработан вариант для строительства в обводненных грунтах.

В7ЕА СОСТАВ ПРОЕКТНОЙ ДОКУМЕНТАЦИИ

- Альбом I Пояснительная записка (из т.п. 902-I-II3.87)
- Альбом 2 Технологические решения. Внутренний водопровод и канализация. Отопление и вентиляция (из т.п. 902-I-II3.87)
- Альбом 3 Архитектурно-строительные решения. Надземная часть (из т.п. 902-I-II3.87)
- Альбом 4 Архитектурно-строительные решения. Надземная часть. Изделия (из т.п. 902-I-II3.87)
- Альбом 5 Строительные решения. Подземная часть
- Альбом 6 Строительные решения. Подземная часть. Изделия
- Альбом 7 Электротехническая часть. Технологический контроль. Связь и сигнализация (из т.п. 902-I-II3.87)
- Альбом 8 Электротехническая часть. Задания заводу-изготовителю (из т.п. 902-I-II3.87)
- Альбом 9 Спецификации оборудования (из т.п. 902-I-II3.87)
- Альбом 10 Ведомости потребности в материалах
- Альбом 11 Сметы
- Книга I Общая часть (из т.п. 902-I-II3.87)
- Книга 2 Надземная часть (из т.п. 902-I-II3.87)
- Книга 3 Подземная часть

ПРИМЕНЕННЫЕ МАТЕРИАЛЫ

Типовые конструк- Бак-разрыва струи емкостью 180 литров
ции и детали
7.902-4

Объем проектных материалов, приведенных к формату А4 - 391 форматка

В7ВА АВТОР ПРОЕКТА Ленинградское отделение института "Гипрокоммунводоканал"
198096, Ленинград, ул. Кронштадтская, 8

В7НА УТВЕРЖДЕНИЕ Утвержден Госстроем РСФСР, постановление от 09.12.1987 № 331.
Введен в действие Гипрокоммунводоканалом МВКХ РСФСР
приказ от 10.12.1987 г. № 372

В7КА ПОСТАВЩИК ОАО «ЦПП», 127238, Москва, Дмитровское ш., 46, к. 2

Ина.№

Катал.л.№ 061135