

СК-2	СТРОИТЕЛЬНЫЙ КАТАЛОГ ЧАСТЬ 2 ТИПОВЫЕ ПРОЕКТЫ ПРЕДПРИЯТИЙ, ЗДАНИЙ И СООРУЖЕНИЙ	ТИПОВОЙ ПРОЕКТ 902-I-126.87
ОАО «ЦПП»	НАСОСНАЯ СТАНЦИЯ ДЛЯ ПЕРЕКАЧКИ ПРОИЗВОДСТВЕННЫХ КИСЛЫХ СТОЧНЫХ ВОД ПРОИЗВОДИТЕЛЬНОСТЬЮ ОТ 30 ДО 140 м ³ /ч ГЛУБИНОЙ ЗАЛОЖЕНИЯ ПОДВОДЯЩЕГО КОЛЛЕКТОРА 4,0 м В МОНОЛИТНОМ ИСПОЛНЕНИИ ОТКРЫТЫМ СПОСОБОМ	УДК 628.12
МАРТ 1988		На 3-х листах на 5-и страницах страница I

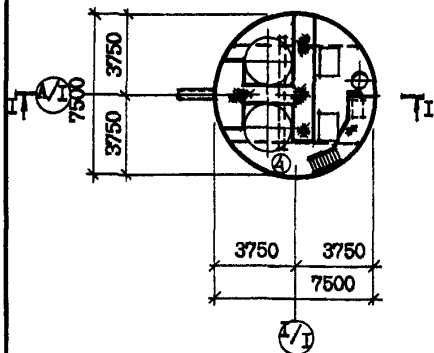
ФАСАД 2-I



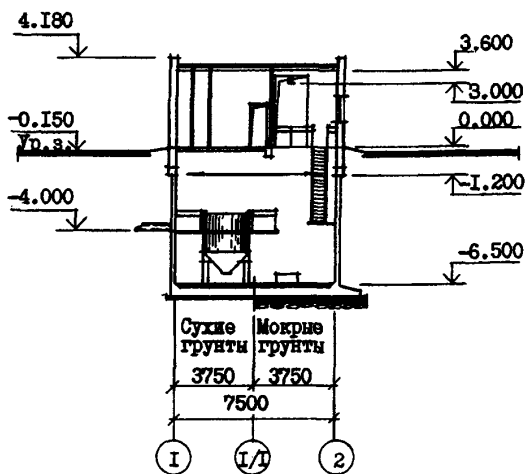
ФАСАД А-Б



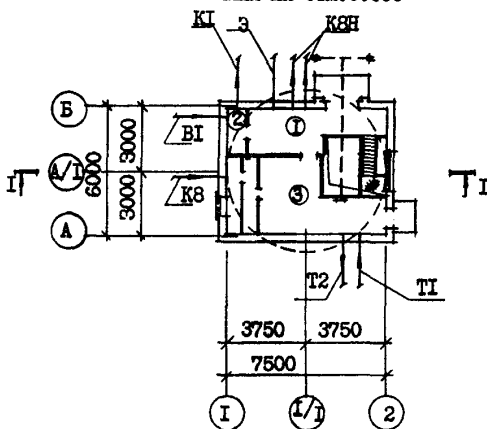
ПЛАН НА ОТМ.-6.500



РАЗРЕЗ I-I



ПЛАН НА ОТМ.0.000



ЭКСПЛИКАЦИЯ ПОМЕЩЕНИЙ

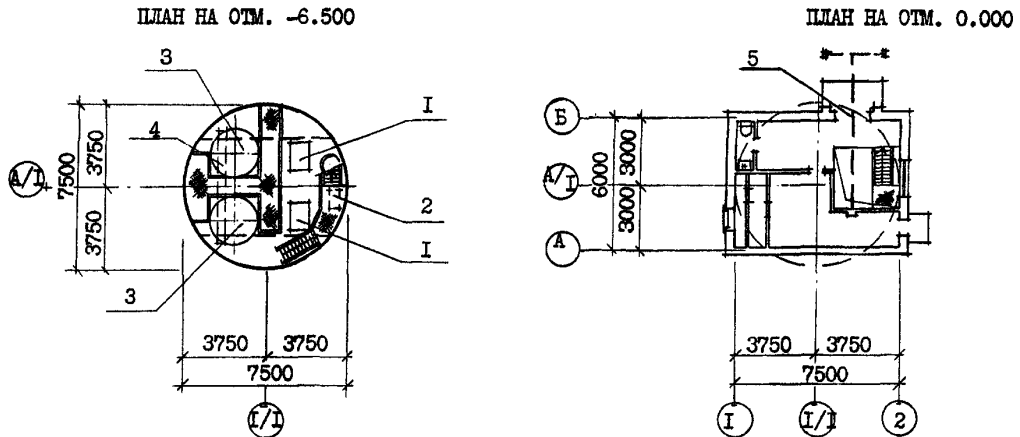
Но-мер	Наименование	Площадь м ²	Но-мер	Наименование	Площадь м ²
1	Монтажная площадка машзала	10,9	3	Венткамера	19,5
2	Санузел	1,9	4	Машзал	44,2

НАСОСНАЯ СТАНЦИЯ ДЛЯ ПЕРЕКАЧКИ ПРОИЗВОДСТВЕННЫХ КИСЛЫХ СТОЧНЫХ ВОД
ПРОИЗВОДИТЕЛЬНОСТЬЮ ОТ 30 ДО 140 м³/ч ГЛУБИНОЙ ЗАЛОЖЕНИЯ ПОДВОДЯ-
ЩЕГО КОЛЛЕКТОРА 4,0 м В МОНОЛИТНОМ ИСПОЛНЕНИИ ОТКРЫТЫМ СПОСОБОМ

ТИПОВОЙ ПРОЕКТ
902-1-126.87

Лист I
Страница 2

ПЛАН РАЗМЕЩЕНИЯ ТЕХНОЛОГИЧЕСКОГО ОБОРУДОВАНИЯ



ЭКСПЛИКАЦИЯ ОБОРУДОВАНИЯ

Поз	Наименование и марка	Колич.	Поз	Наименование и марка	Колич.
I	Агрегат электронасосный		3	Резервуар приемный $V = 5$ м ³	2
	X65-50-125П ($Q = 15-33$ м ³ /ч) или	4	4	Кран ручной подвесной г/п 0,5тс	I
	X80-65-160П ($Q = 30-70$ м ³ /ч)	4	5	Таль ручная передвижная г/п I тс	I
2	Насос вихревой самовсасывающий				
	ВКС I/I6-A	I			

Д2ВА СТРОИТЕЛЬНЫЕ КОНСТРУКЦИИ И ИЗДЕЛИЯ
ПОДЗЕМНАЯ ЧАСТЬ
Днище - монолитное железобетонное из бетона класса В15
Стены - монолитные железобетонные из бетона класса В15
Перекрытия - монолитное и сборно-монолитное железобетонные, плиты сборные ж.б. по серии 3.006.1-2/82 вып. 1-2, типоразмеров - 2
НАДЗЕМНАЯ ЧАСТЬ
Стены - кирпичные
Перегородки - кирпичные армированные
Перемычки - по серии 1.038.1-1, типоразмеров - 5
Покрытие - плиты сборные железобетонные по серии 1.465.1-10/82, вып. 1 типоразмеров - 3
Кровля - рулонная плоская из 3-х слоев биостойкого рубероида с защитным слоем из гравия

Н5УА ОТДЕЛКА
НАРУЖНАЯ
Кладка фасадов из отборного глиняного кирпича с расшивкой швов, штукатурка цементным раствором оконных и дверных откосов и облицовка цоколя керамической плиткой типа "Кабанчик"
ВНУТРЕННЯЯ

Штукатурка, известковая побелка, клеевая, поливинилацетатная окраска, облицовка глазурованной плиткой

О3ГА ИНЖЕНЕРНОЕ ОБОРУДОВАНИЕ

Водоснабжение - хозяйственно-питьевое от наружных сетей, напор на вводе 20 м.
Расчетный расход на хозяйственно-питьевые нужды - 0,4 л/с

НАСОСНАЯ СТАНЦИЯ ДЛЯ ПЕРЕКАЧКИ ПРОИЗВОДСТВЕННЫХ КИСЛЫХ СТОЧНЫХ ВОД
ПРОИЗВОДИТЕЛЬНОСТЬЮ ОТ 80 ДО 140 м³/ч ГЛУБИНОЙ ЗАЛОЖЕНИЯ ПОДВОДЯ-
ЩЕГО КОЛЛЕКТОРА 4,0 м В МОНОЛИТНОМ ИСПОЛНЕНИИ ОТКРЫТЫМ СПОСОБОМ

ТИПОВОЙ ПРОЕКТ
902-I-126.87

Лист 2
Страница 4

Наименование	Всего	Удельн. показа- тель	Наименование	Всего	Удельн. показа- тель
VIJA ТРУДОЕМКОСТЬ			ТЕХНИЧЕСКИЕ ХАРАКТЕРИСТИКИ		
VIJF Построечные трудо- чел. <u>736</u> вые затраты -дн. 962		-	G3NB Объем строительный м ³ 570,4 - в том числе:		
VIJR То же, на I м ³ строи- то - <u>1,38</u> тельного объема же 1,69			подземной части " 350,2 -		
VIJV То же, на расчетный " - <u>10,51</u> показатель 13,74			VINP Объем строительный на расчетный пока- затель " - 8,15		
VIKA РАСХОДЫ			G300 Площадь застройки м ² 53,7 -		
VIKB Расход строитель- ных материалов:			G30B Общая площадь " 87,2 - в том числе:		
Цемент, приведен- т <u>32,8(25,5)</u> - ный к М400 36,0(28,7)		-	подземной части м ² 44,2 -		
То же, на расчет- " - <u>0,47</u> ный показатель 0,51			VIOK Общая площадь на расчетный показа- тель " - 1,25		
Сталь " <u>18,55(8,61)</u> - 19,56(9,63)					
Сталь, приведенная " <u>14,33</u> - к классам А-I и 15,38					
С38/23					
То же, на I м ² об- " - <u>0,16</u> щей площади 0,18					
То же, на расчетный " - <u>0,20</u> показатель 0,22					
Бетон и железобетон м ³ <u>104,98(94,88)</u> - 114,98(105,43)					
в том числе:					
монолитный " <u>94,88</u> - 105,43					
сборный " <u>9,5</u> - 9,5					
То же, на I м ² об- " - <u>1,20</u> щей площади 1,22					
Лесоматериалы м ³ 0,23 -					
Лесоматериалы, при- веденные к кругло- му лесу " 2,1(2,1) -					
Кирпич тыс. 14,8 - шт					

В числителе указаны показатели для строительства в сухих грунтах, в знаменателе - в
мокрых грунтах.

В скобках указывается потребность строительных материалов без учета расходов на изгото-
вление сборных изделий, конструкций.

ДОПОЛНИТЕЛЬНЫЕ ДАННЫЕ

Проект разработан взамен т.п. 902-I-47

Расчетный показатель - I м³/ч сточных вод (всего расчетных единиц 70)

Сметы составлены в ценах и нормах 1984 г.

НАСОСНАЯ СТАНЦИЯ ДЛЯ ПЕРЕКАЧКИ ПРОИЗВОДСТВЕННЫХ КИСЛЫХ СТОЧНЫХ ВОД
ПРОИЗВОДИТЕЛЬНОСТЬЮ ОТ 30 ДО 140 м³/ч ГЛУБИНОЙ ЗАЛОЖЕНИЯ ПОДВОДЯ-
ЩЕГО КОЛЛЕКТОРА 4,0 м В МОНОЛИТНОМ ИСПОЛНЕНИИ ОТКРЫТЫМ СПОСОБОМ

ТИПОВОЙ ПРОЕКТ
902-І-126.87

Лист 3
Страница 5

В7ЭА

СОСТАВ ПРОЕКТНОЙ ДОКУМЕНТАЦИИ

- АЛЬБОМ І** Пояснительная записка. Технологические решения. Общие виды нетиповых конструкций марки НКН. Внутренние водопровод и канализация. Общие виды нетиповых конструкций марки ЕКН. Отопление и вентиляция. Общие виды нетиповых конструкций марки ОБН. Антикоррозионная защита конструкций. Антикоррозионная защита оборудования. Организация строительства (из ТП 902-І-125.87).
- АЛЬБОМ ІІ** Архитектурные решения. Конструкции железобетонные. Конструкции металлические. Строительные изделия.
- АЛЬБОМ ІІІ** Силовое электрооборудование. Технологический контроль (из ТП 902-І-125.87)
- АЛЬБОМ ІV** Спецификации оборудования. (Из ТП 902-І-125.87)
- АЛЬБОМ V** Технологические решения. Внутренние водопровод и канализация. Отопление и вентиляция. Силовое электрооборудование. Технологический контроль. Архитектурные решения. Антикоррозионная защита конструкций. Антикоррозионная защита оборудования. Ведомости потребности в материалах (из ТП 902-І-125.87).
- АЛЬБОМ VI** Конструкции железобетонные. Ведомости потребности в материалах.
- АЛЬБОМ VII** Сметы. Общая часть (из ТП 902-І-125.87)
- АЛЬБОМ VIII** Сметы. Подземная часть.
- АЛЬБОМ IX** Сметы. Антикоррозионная защита конструкций. Антикоррозионная защита оборудования (из ТП 902-І-125.87)

Объем проектных материалов, приведенных к формату А-4 250 форматок.

- В7ВА АВТОР ПРОЕКТА** Институт "Харьковский Водоканалпроект", ЗІОІ4І, г.Харьков, ул. Тобольская, 42А
- В7НА УТВЕРЖДЕНИЕ** Утвержден ГУП Госстроя СССР, Протокол № 47 от 14.08.1987 г.
- В7КА ПОСТАВЩИК** ОАО «ЦПБ», 127238, Москва, Дмитровское ш., 46, к. 2

Инв. № 22651
Катал.л. № 059875