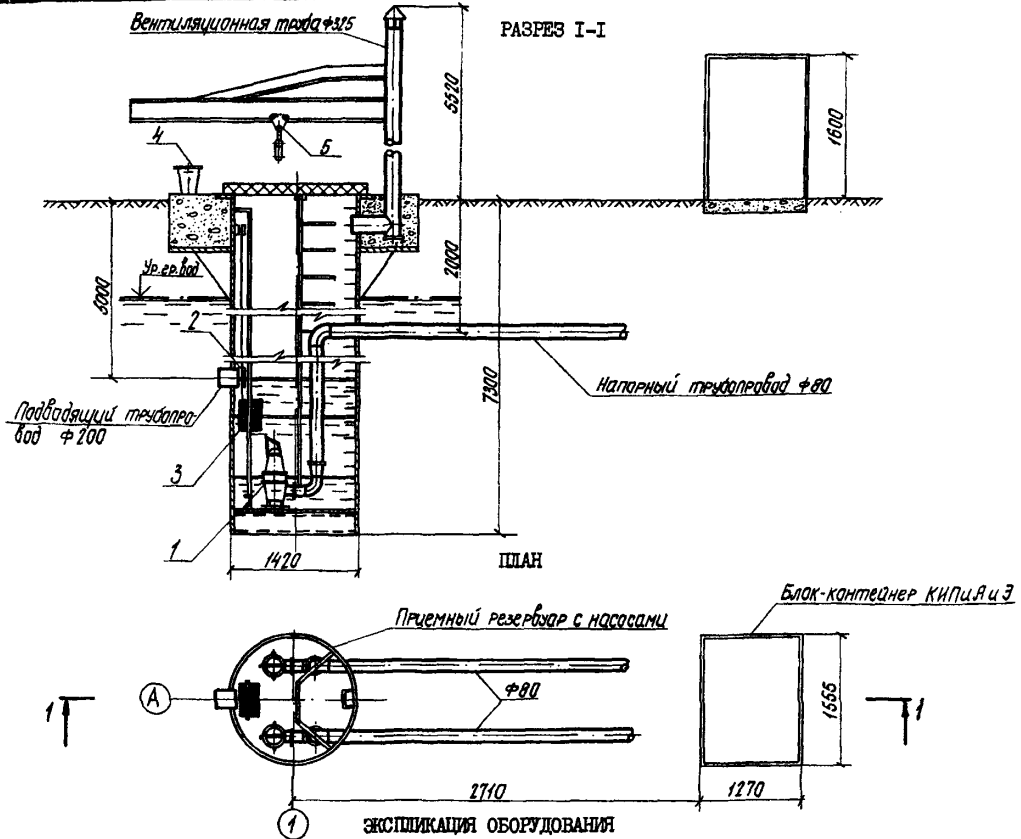


СК-2	СТРОИТЕЛЬНЫЙ КАТАЛОГ ЧАСТЬ 2 ТИПОВЫЕ ПРОЕКТЫ ПРЕДПРИЯТИЙ, ЗДАНИЙ И СООРУЖЕНИЙ	ТИПОВОЙ ПРОЕКТ 902-1-131.88
ОАО «ЦПП»	КОМПЛЕКТНО-БЛОЧНАЯ МАЛОГАБАРИТНАЯ КАНАЛИЗАЦИОННАЯ НАСОСНАЯ УСТАНОВКА С НАСОСАМИ ЦМК 16-27 ПРОИЗВОДИТЕЛЬНОСТЬЮ 16 м ³ /ч ГЛУБИНОЙ ПОДВОДЯЩЕГО КОЛЛЕКТОРА 3,0 м; 4,0 м; 5,0 м	УДК 628.12
МАЙ 1988		На 2 листах На 3 страницах Страница I



Поз.	Наименование и марка	Кол.	Поз.	Наименование и марка	Кол.
I	Центробежный моноблочный погружной канализационный электронасос типа ЦМК 16-27 с полочей 16,0 м ³ /ч, напором 27,0 м, мощностью 3,0 кВт частота вращения 3000 об/мин.	4		Контейнер для отбросов	I
			5	Грузоподъемное устройство стрела с ручной талью Q = 1,0 т	I
2	Решетка-заслонка	I			
3	Решетка-контейнер	I			

КОМПЛЕКТНО-БЛОЧНАЯ МАЛОГАБАРИТНАЯ КАНАЛИЗАЦИОННАЯ НАСОСНАЯ
УСТАНОВКА С НАСОСАМИ ЦМК 16-27 ПРОИЗВОДИТЕЛЬНОСТЬЮ 16 м³/ч
ГЛУБИНОЙ ПОДВОДЯЩЕГО КОЛЛЕКТОРА 3,0 м; 4,0 м; 5,0 м

ТИПОВОЙ ПРОЕКТ
902-1-131.88

Лист I
Страница 2

Д1АА ТЕХНИЧЕСКАЯ ХАРАКТЕРИСТИКА

Малогабаритная канализационная насосная установка является изделием полной заводской готовности, предназначена для перекачки хозяйственно-бытовых и близких к ним по составу производственных невзрывоопасных стоков, имеющих нейтральную или слабощелочную реакцию, и состоит из отдельных блоков (приемный резервуар и блок-контейнер КИП и А и Э), которые поставляются на строительную площадку для монтажа.

Насосная установка запроектирована без надземной части. Подземная часть выполнена из стальной трубы \varnothing 1420 мм и является одновременно приемным резервуаром.

Емкость приемного резервуара 3,1 м³, что соответствует двенадцатиминутной производительности насоса. Работа насосов автоматизирована. Управление насосами осуществляется с помощью блок-контейнера КИП и А и Э, устанавливаемого на отдельном фундаменте.

В насосной станции предусмотрена установка решетки-контейнера с прозорами 20 мм для задержания отбросов. Задержанные отбросы выводятся на дальнейшую переработку или свалку.

Вентиляция естественная, отопление насосной установки не предусматривается. Отопление блок-контейнера КИП и А и Э - водяное.

Для обслуживания при эксплуатации, монтаже, и демонтаже оборудования насосной станции проектом предусматривается поворотное грузоподъемное устройство с ручной талью $Q=1,0$ т.

Малогабаритная канализационная насосная установка имеет несколько модификаций в зависимости от расположения грунтовых вод и температуры наружного воздуха.

Завод-изготовитель - сборочно-комплектноочные предприятия Миннефтегазстроя.

Д2ВА СТРОИТЕЛЬНЫЕ КОНСТРУКЦИИ И ИЗДЕЛИЯ

Приемный резервуар - металлический
 \varnothing 1420 мм

Блок-контейнер КИП и А и Э - индивидуального изготовления

Лестница - скобы ходовые металлические

Вентиляционная труба - металлическая индивидуального изготовления, \varnothing 325 мм

Наибольшая масса монтажного элемента (приемный резервуар) - 3,4 т

Н5УА ОТДЕЛКА ВНУТРЕННЯЯ

В качестве противокоррозийной защиты металлоконструкции покрываются двумя слоями эмали ХС-010 ГОСТ 9355-81 и пятью слоями эмали ХВ-1120 ТУ 6-10.1227-77

С3СА ИНЖЕНЕРНОЕ ОБОРУДОВАНИЕ

Отопление - блок-контейнера КИП и А и Э - водяное, теплоноситель вода с параметрами 95 °-70 °С или 150 °-70 °С

Вентиляция - приемного резервуара естественная, обеспечивается вентиляционной трубой с флюгаркой

Электроснабжение - обеспечивается по двум линиям напряжением 380/220 В с ручным переключателем на резервное питание

Грузоподъемное устройство - стрела с ручной талью $Q=1,0$ т

Д30В СКОРОСТНОЙ НАПОР ВЕТРА - $\frac{48 \text{ кгс/м}^2}{0,48 \text{ кПа}}$

Р2С0 СТЕПЕНЬ ОГНЕСТОЙКОСТИ - Ша

Н1В3 РАСЧЕТНАЯ ТЕМПЕРАТУРА
НАРУЖНОГО ВОЗДУХА - минус 30 °С
минус 40 °С
минус 50 °С

Д3ВВ ВЕС СНЕГОВОГО ПОКРОВА - $\frac{200 \text{ кгс/м}^2}{2,00 \text{ кПа}}$

С2ЕЕ ИНЖЕНЕРНО-ГЕОЛОГИЧЕСКИЕ УСЛОВИЯ - обычные

КОМПЛЕКТНО-БЛОЧНАЯ МАЛОГАБАРИТНАЯ КАНАЛИЗАЦИОННАЯ НАСОСНАЯ УСТАНОВКА С НАСОСАМИ ЦМК 16-27 ПРОИЗВОДИТЕЛЬНОСТЬЮ 16 м ³ /ч ГЛУБИНОЙ ПОДВОДЯЩЕГО КОЛЛЕКТОРА 3,0 м; 4,0 м; 5,0 м				ТИПОВОЙ ПРОЕКТ 902-1-131.88		Лист 2 Страница 3	
Наименование		Всего	Удельный показатель	Наименование		Всего	Удельный показатель
VIIA СТОИМОСТЬ				VIIIА РАСХОДЫ			
VIIВ Общая сметная стоимость		тыс. руб. 5,74	-	VIIIВ Расход строительных материалов			
в том числе:				Сталь, приведенная к классу Ст 3		т 1,86	-
VIIС оборудование		то же 1,91	-	То же, на расчетный показатель		" -	0,116
VIIС строительно-монтажных работ		" 3,83	-	Цемент, приведенный к марке 400		м ³ 0,770	-
в том числе:				То же, на расчетный показатель		то же -	0,048
на заводе-изготовителе		" 2,67	-	VIIIС ЭКСПЛУАТАЦИОННЫЕ ПОКАЗАТЕЛИ			
на стройплощадке		" 1,16	-	VIIIС Расход тепла на отопление		ккал/ч 568	-
VIIС Стоимость строительного объема		руб. -	457,58	кВт 0,66			
VIIИ То же, на расчетный показатель		то же -	358,75	VIIIИ Потребная электрическая мощность		кВт 4,82	-
VIIА ТРУДОЕМКОСТЬ				VIIIИ ТЕХНИЧЕСКИЕ ХАРАКТЕРИСТИКИ			
VIIИ Построечные трудовые затраты		чел.дн. 83,58	-	VIIIИ Объем строительный		м ³ 8,37	-
в том числе:				Полезная емкость		то же 3,1	-
на заводе-изготовителе		то же 43,99	-	Полезная емкость на расчетный показатель		" -	0,194
на стройплощадке		" 39,59	-				
VIIИ То же, на расчетный показатель		" -	5,223				
ДОПОЛНИТЕЛЬНЫЕ ДАННЫЕ							
Основные показатели приведены для глубины заложения подводящего коллектора 5,0 м и температуры наружного воздуха минус 30 °С. За расчетный показатель принят 1 м ³ /ч перекачиваемых стоков (всего 16 единиц).							
Сметные стоимости приведены в ценах 1984 г.							
Проект разработан взамен типового проекта 402-22-44с.83							
В7ЕА СОСТАВ ПРОЕКТНОЙ ДОКУМЕНТАЦИИ							
Альбом I	Пояснительная записка, технологическая часть, автоматика, архитектурно-строительная часть, отопление и вентиляция, электротехническая часть						
Альбом II	Спецификация оборудования						
Альбом III	Ведомость потребности в материалах						
Альбом IV	Задание заводу-изготовителю на щит автоматки						
Альбом V	Сметы						
Объем проектных материалов, приведенных к формату А4 - 274 форматки							
В7ВА АВТОР ПРОЕКТА	СПКБ "Проектнефтегазспецмонтаж" 105264, Москва, 10-я Парковая, д. 20						
В7НА УТВЕРЖДЕНИЕ	Утвержден и введен в действие Миннефтегазстроем приказ от 13 января 1988 г. № 13						
В7КА ПОСТАВЩИК	ОАО «ЦПП», 127238, Москва, Дмитровское ш., 46, к. 2 ВНИИПКСпецконструкция, 105264, Москва, ул. Верхняя Первомайская, 32						
Катал.л. №060900							