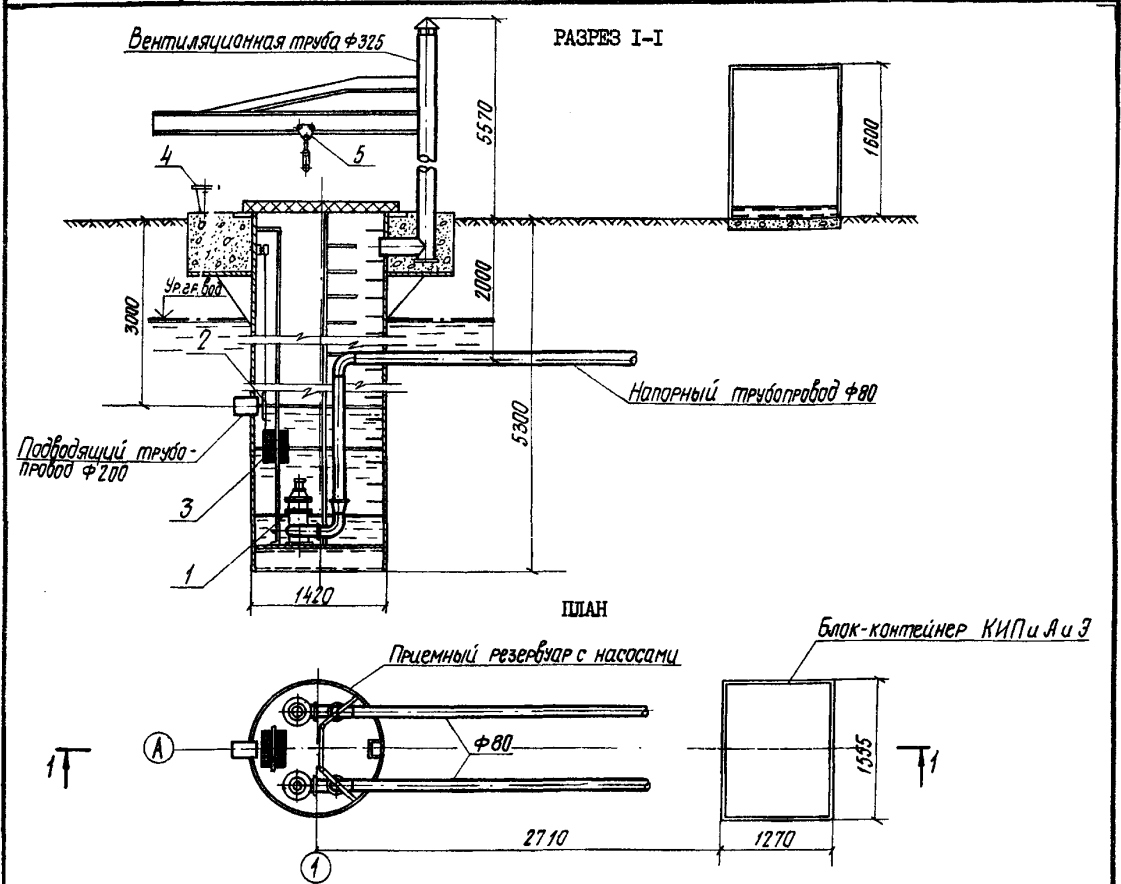


СК-2	СТРОИТЕЛЬНЫЙ КАТАЛОГ ЧАСТЬ 2 ТИПОВЫЕ ПРОЕКТЫ ПРЕДПРИЯТИЙ, ЗДАНИЙ И СООРУЖЕНИЙ	ТИПОВОЙ ПРОЕКТ 902-1-129.88
ОАО «ЦПП»	КОМПЛЕКТНО-БЛОЧНАЯ МАЛОГАБАРИТНАЯ КАНАЛИЗАЦИОННАЯ НАСОСНАЯ УСТАНОВКА С НАСОСАМИ ЭЦК 16/6 ПРОИЗВОДИТЕЛЬНОСТЬЮ 20 м ³ /ч ГЛУБИНОЙ ПОДВОДЯЩЕГО КОЛЛЕКТОРА 3,0 м	УДК 628.12
МАЙ 1988		На 2 листах На 3 страницах Страница I



ЭКСПЛИКАЦИЯ ОБОРУДОВАНИЯ

Поз.	Наименование и марка	Кол.	Поз.	Наименование и марка	Кол.
I	Погружной канализационный электронасос типа ЭЦК 16/6 с подачей 16-20 м ³ /ч, напором 6+8 м, мощностью 1,5 кВт, частота вращения 2800 об/мин	2	4	Контейнер для отбросов	I
			5	Грузоподъемное устройство - стрела с ручной талью $\varnothing = 1,0$ т	I
2	Решетка-заслонка	I			
3	Решетка контейнер	I			

КОМПЛЕКТНО-БЛОЧНАЯ МАЛОГАБАРИТНАЯ КАНАЛИЗАЦИОННАЯ
НАСОСНАЯ УСТАНОВКА С НАСОСАМИ ЭЦК 16/6 ПРОИЗВОДИТЕЛЬНОСТЬЮ
20 м³/ч ГЛУБИНОЙ ПОДВОДЯЩЕГО КОЛЛЕКТОРА 3,0 м

ТИПОВОЙ ПРОЕКТ
902-I-129.88

Лист I
Страница 2

D1AA ТЕХНИЧЕСКАЯ ХАРАКТЕРИСТИКА

Малогабаритная канализационная насосная установка является изделием полной заводской готовности, предназначена для перекачки хозяйственно-бытовых и близких к ним по составу производственных невязывающих стоков, имеющих нейтральную или слабощелочную реакцию, и состоит из отдельных блоков (приемного резервуара и блок-контейнера КИП и А), которые поставляются на строительную площадку для монтажа.

Насосная установка запроектирована без надземной части, подземная часть выполнена из стальной трубы 1420 мм и является одновременно приемным резервуаром.

Емкость приемного резервуара 3,1 м³, что соответствует двенадцатиминутной производительности насоса. Работа насосов автоматизирована и осуществляется с помощью блок-контейнера КИП и А, устанавливаемого на отдельном фундаменте.

В насосной станции предусмотрена установка решетки-контейнера с прозорами 20 мм для задержания отбросов. Задержанные отбросы вывозятся на дальнейшую переработку или свалку.

Вентиляция естественная, отопление насосной установки не предусматривается. Отопление блок-контейнера КИП и А - водяное.

Для обслуживания при эксплуатации, монтажа и демонтажа оборудования насосной станции проектом предусматривается поворотное грузоподъемное устройство с ручной талью Q = 1,0 т.

Малогабаритная канализационная насосная установка имеет несколько модификаций в зависимости от расположения уровня грунтовых вод и температуры наружного воздуха.

Завод-изготовитель - сборочно-комплекточные предприятия Миннефтегазстроя.

D2BA СТРОИТЕЛЬНЫЕ КОНСТРУКЦИИ И ИЗДЕЛИЯ

Приемный резервуар - металлический
Ø 1420 мм

Лестница - окобы ходовые металличе-
ческие

Вентиляционная труба - Ø 325 мм,
металлическая, индивидуального
изготовления

Наибольшая масса монтажного элемента
(приемный резервуар) - 3,4 т

D50A ОТДЕЛКА ВНУТРЕННЯЯ

В качестве противокоррозийной защиты
металлоконструкции покрывается двумя
слоями эмали ХС-О10 ГОСТ 9355-81 и
пятью слоями эмали
ХВ-1120 ТУ6-10 1227-77

D3GA ИНЖЕНЕРНОЕ ОБОРУДОВАНИЕ

Отопление - блок-контейнера КИП и А -
- водяное, теплоноситель вода с пара-
метрами 95 - 70 °С или 150 - 70 °С

Вентиляция - приемного резервуара
естественная, обеспечивается венти-
ляционной трубой с флюгаркой

Электропитание - осуществляется по
двум линиям напряжением 380/220 В с руч-
ным переключателем на резервное питание

Грузоподъемное устройство - стрела с
ручной талью Q = 1,0 т

J30B СКОРОСТНОЙ НАПОР ВЕТРА - $\frac{48 \text{ кгс/м}^2}{0,48 \text{ кПа}}$

R2CO СТЕПЕНЬ ОГНЕСТОЙКОСТИ - Ша

N18B РАСЧЕТНАЯ ТЕМПЕРАТУРА
НАРУЖНОГО ВОЗДУХА - минус 30 °С
минус 40 °С
минус 50 °С

J3NB ВЕС СНЕГОВОГО ПОКРОВА - $\frac{200 \text{ кгс/м}^2}{2,00 \text{ кПа}}$

G2EE ИНЖЕНЕРНО-ГЕОЛОГИЧЕСКИЕ
УСЛОВИЯ - обычные

КОМПЛЕКТНО-БЛОЧНАЯ МАЛОГАБАРИТНАЯ КАНАЛИЗАЦИОННАЯ
НАСОСНАЯ УСТАНОВКА С НАСОСАМИ ЭЦК 16/6 ПРОИЗВОДИТЕЛЬНОСТЬЮ
20 м³/ч ГЛУБИНОЙ ПОДВОДЯЩЕГО КОЛЛЕКТОРА 3,0 м

ТИПОВОЙ ПРОЕКТ
902-1-129.88

Лист 2
Страница 3

Наименование		Всего	Удельный показатель	Наименование		Всего	Удельный показатель
VIIA СТОИМОСТЬ				VIIKA РАСХОДЫ			
VIIb	Общая сметная стоимость	тыс. руб.	4,92	-	VIIKb	Расход строительных материалов	
в том числе:				Сталь, приведенная к классу Ст 3			
VIIc	оборудования	то же	1,47	-		т	2,73
VIIz	строительно-монтажных работ	"	3,45	-		"	-
в том числе:				То же, на расчетный показатель			
	на заводе-изготовителе	"	2,40	-		"	0,137
	на стройплощадке	"	1,05	-		"	-
							0,018
VIIr	Стоимость строительно-монтажных работ на I м ³ строительного объема	руб.	-	412,18	VIIKa	ЭКСПЛУАТАЦИОННЫЕ ПОКАЗАТЕЛИ	
VIIv	Стоимость общая на расчетный показатель	"	-	246,00	VIIKk	Расход тепла на отопление	ккал/ч 568
VIIA	ТРУДОЕМКОСТЬ					кВт	0,66
VIIF	Построечные трудовые затраты	чел.дн.	73,31	-	VIIKk	Потребная электрическая мощность	кВт
в том числе:				ТЕХНИЧЕСКИЕ ХАРАКТЕРИСТИКИ			
	на заводе-изготовителе	то же	35,19	-	G3NB	Объем строительный	м ³
	на стройплощадке	"	38,12	-		Полезная емкость	м ³
						Полезная емкость на расчетный показатель	"
VIIv	То же, на расчетный показатель	"	-	3,665			0,155

ДОПОЛНИТЕЛЬНЫЕ ДАННЫЕ

Основные показатели приведены для температуры наружного воздуха минус 30 °С и глубины заложения подводящего коллектора 3,0 м. За расчетный показатель принят I м³/ч перекачиваемых стоков (всего 20 единиц).

Сметные стоимости приведены в ценах 1984 г.

Проект разработан взамен типового проекта 402-22-42с.83.

Б7ЕА СОСТАВ ПРОЕКТНОЙ ДОКУМЕНТАЦИИ

- Альбом I Пояснительная записка, технологическая часть, автоматика, архитектурно-строительная часть, отопление и вентиляция, электротехническая часть
- Альбом II Спецификации оборудования
- Альбом III Ведомость потребности материалов
- Альбом IV Задание заводу-изготовителю на щит автоматики
- Альбом V Сметы

Объем проектных материалов, приведенных к формату А4-224 форматки.

Б7ВА АВТОР ПРОЕКТА СПКБ "Проектнефтегазспецмонтаж", 105264, г. Москва, 10-я Парковая, 20

Б7НА УТВЕРЖДЕНИЕ Утвержден и введен в действие Миннефтегазстроем приказ от 13 января 1988 г. № 13

Б7КА ПОСТАВЩИК ВНИИПКспецконструкция, 105264, Москва, ул. Верхняя Первомайская, 32

Катал. л. №060898