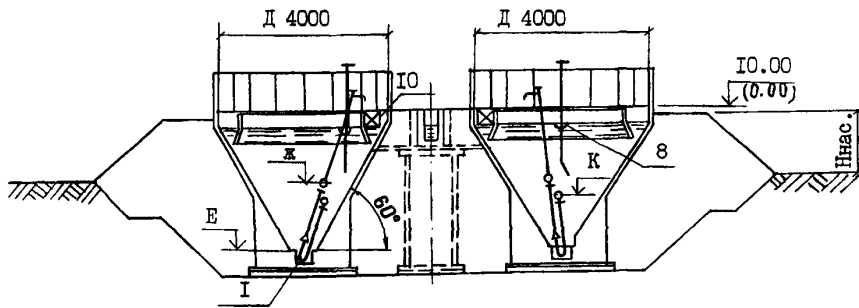
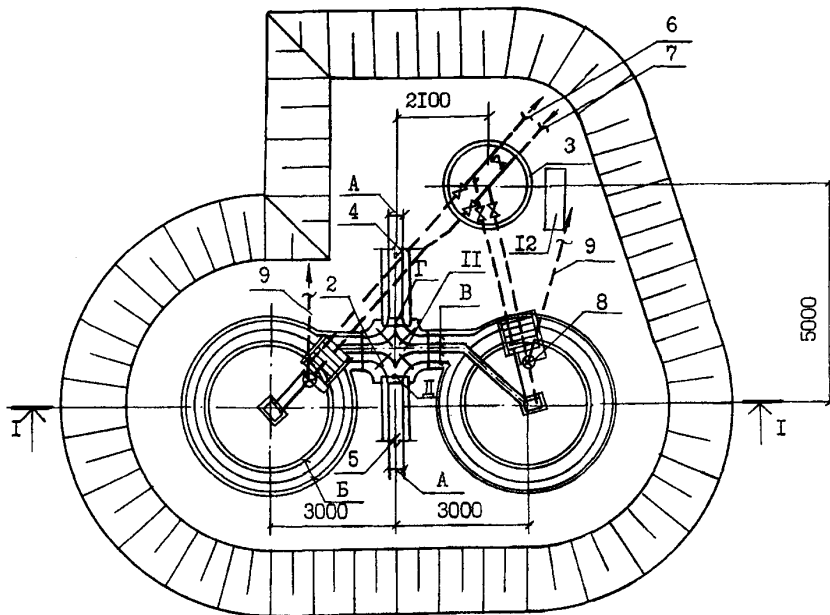


СК-2	СТРОИТЕЛЬНЫЙ КАТАЛОГ Часть 2 ТИПОВЫЕ ПРОЕКТЫ ПРЕДПРИЯТИЯ, ЗДАНИЯ И СООРУЖЕНИЯ	902-2-479.90
ОАО «ЦПП»	ПЕСКОЛОВКИ С КРУТОВЫМ ДВИЖЕНИЕМ СТОЧНЫХ ВОД ПРОИЗВОДИТЕЛЬНОСТЬЮ 1400-10000 М ³ /СУТ	
ИЮНЬ 1992	ТИПОВОЙ ПРОЕКТ	На 5 страницах Страница 1

РАЗРЕЗ I-I



ПЛАН



ЭКСПЛИКАЦИЯ ОБОРУДОВАНИЯ

Поз.	Наименование	Кол.	Поз.	Наименование	Кол.
1	Гидроэлеватор	2	7	Производственный водопровод	
2	Щитовой затвор	4	8	Устройство для сбора нефти (т.Ш нф)	2
3	Камера переключения	I	9	Нефтепровод (т.Ш нф)	
4	Подводящий лоток		10	Полупогруженный щит (т.Ш нф)	2
5	Отводящий лоток		11	Распределительная камера	I
6	Трубопровод шламодержащих вод		12	Ящики управления задвижками	5

ПЕСКОЛОВКИ С КРУГОВЫМ ДВИЖЕНИЕМ СТОЧНЫХ ВОД
ПРОИЗВОДИТЕЛЬНОСТЬЮ 1400 - 10000 М³/СУТ

ТИПОВОЙ ПРОЕКТ
902-2-479.90

Страница 2

D1AA ТЕХНИЧЕСКАЯ ХАРАКТЕРИСТИКА

Песколовки применяются в комплексе сооружений механической очистки сточных вод и предназначены для задержания песка из бытовых и близких к ним по составу производственных сточных вод, а также нефтьсодержащих сточных вод.

Песколовки представляют собой круглый резервуар с коническим дном. Внутри песколовки находится кольцевой лоток, заканчивающийся внизу щелевым отверстием. Удаление песка из песколовки осуществляется при помощи гидроэлеватора.

Основные размеры песколовки в зависимости от типа:

Типы	Производительность		Размеры в мм					Отметки в м		
	м ³ /сут	л/сут	А	Б	В	Г	Д	Е	Ж	К
I	1400-2700	28-57	300	500	200	9,4I	9,3I			
II	2700-4200	42-83	300	500	300	9,54	9,4I	6,55	8,15	7,80
III	4200-7000	68-135	450	800	300	9,24	9,12			
IV	7000-10000	92-185	600	800	450	9,44	9,30			

В проекте разработаны варианты расположения подводящего лотка для каждого типа на уровне поверхности земли и в насыпи высотой 1,0; 2,0; 3,0; 4,0; 5,0 м. Строительные конструкции решены в 2-х вариантах: из монолитного и сборного железобетона.

D2BA СТРОИТЕЛЬНЫЕ КОНСТРУКЦИИ И ИЗДЕЛИЯ

Стены	- из сборных железобетонных панелей индивидуального изготовления. Типоразмеров - 2 Вариант - монолитные железобетонные
Центральное кольцо	- металлическое
Опорная плита и кольцевые опоры	- сборные железобетонные по серии 3.900-3, вып.7 Типоразмеров - 8
Мостики	- деревянные щиты по металлическим балкам
Ограждение	- металлическое
Разделительный щит	- деревянный
Лотки	- монолитные железобетонные
Распределительная камера	- монолитная железобетонная
Камера переключения	- из сборных железобетонных колец и плит по серии 3.900-3, вып.7
Наибольшая масса конструкции (сборная железобетонная панель стен)	- 1,47 т

ПЕСКОЛОВКИ С КРУГОВЫМ ДВИЖЕНИЕМ СТОЧНЫХ ВОД
ПРОИЗВОДИТЕЛЬНОСТЬЮ 1400 - 10000 М³/СУТ

ТИПОВОЙ ПРОЕКТ
902-2-479.90

Страница 3

VIMA

ТЕХНИКО-ЭКОНОМИЧЕСКИЕ ДАННЫЕ И ПОКАЗАТЕЛИ

Код	Наименование показателей	Единица измерения	Код	Типовая проектная документация			Примечание	
				Всего	Удельные показатели			
					на 1 м ³ общей площади на 1 м ³ строительного объема	на расчетную емкость		на 1 млн. руб. СМР
G3DB	Мощность производственных единиц	Единица мощности, М ³ /СУТ	EA05	1000				
		в натуральном выражении, М ³	EA07	1000				
			в оптовых ценах, тыс. руб.	EA08				
	Мощность расчетных единиц	Мощность	ED06	10				
		в натуральном выражении	ED09	3650				
			в оптовых ценах, тыс. руб.	ED10				
	Производственные программы	Затраты производства (себестоимость), тыс. руб. (удельные показатели на 1 м ³ товарной продукции, коп.)		СП02	$\frac{8,70}{9,20}$	$\frac{0,24}{0,25}$		
		Прибыль (годовая), тыс. руб. (удельные показатели на 1 руб. товарной продукции, коп.)		СП07				
		Уровень рентабельности (прибыль к себестоимости), %		СП03				
		Срок окупаемости капиталовложений (сметной стоимости), год		СП04				
Приведенные затраты, тыс. руб. (удельные показатели, руб.)		СП06	$\frac{10,40}{12,10}$	$\frac{1,040}{1210}$				
Уровень механизации и автоматизации производственных процессов, %		MT11	90,00					
Удельный вес рабочих, занятых ручным трудом, %		ЮА62						
Трудоемкость изготовления продукции (годовая), чел.-ч.		ТРО7						
Производительность труда		годовой выпуск продукции на одного работающего, тыс. руб.		MT06				
		то же, в натуральном выражении		MT07				
G3DD	Численность работающих чел.	общая	MT02	3				
		в том числе	рабочих	MT03	3			
			в наиболее многочисленную смену	MT04	I			
	количество рабочих дней в году		MT08	365				
	количество смен в сутки		MT01	3				
	продолжительность смены, ч.		MT09	8				
	коэффициент сменности по рабочим		MT05	3,00				
коэффициент загрузки оборудования		MT10						
G3OC	Техническая характеристика	площадь, м ²	застройки	XP01	38,50	3,90		
G3OB			общая	XP02				
G3NB		в том числе	подземной части	XP03				
			встроенных (бытовых) помещений	XP09				
			общий	XB01	188,40	18,84		
в том числе	подземной части	XB02						
	встроенных (бытовых) помещений	XB03						

ПЕСКОЛОВКИ С КРУГОВЫМ ДВИЖЕНИЕМ СТОЧНЫХ ВОД ПРОИЗВОДИТЕЛЬНОСТЬЮ I400 - I0000 М ³ /СУТ				ТИПОВОЙ ПРОЕКТ 902-2-479.90			Страница 4			
Наименование показателей				Код	Типовая проектная документация				Примечание	
					Всего	Удельные показатели				
						на 1 м ³ строительного объема	на расчетную площадь	на 1 млн. руб. СМР		
VIIA										
VIIБ	Суммарность	Суммарная стоимость, тыс. руб. (управляемые показатели, руб.)	общая	CC01	11,88 17,83		1188 1783			
VIIЛ			в том числе	строительно-монтажных работ	CC02	9,94 15,31	52,80 81,32			
VIIО			оборудовании	CC03	1,94 2,52					
			общая с учетом условной прибыли	CC10						
VIJF	Трудовые показатели	нормативная трудоемкость, чел.-ч		TR08	2200		220			
		трудозатраты механизированные, чел.-ч		TR06	1368	7,27	13,68	137626 89353		
VIKB	Материаловые показатели	Цемент, т (управляемые показатели, кг)	всего	PI01	6,45	34,26	645	648893 421293		
			приведенный к М400	PI02	6,45	34,26	645	648893 421293		
			в том числе на индустриальные изделия	PI03						
		Сталь, т (управляемые показатели, кг)	всего	PC01	2,70	14,30	270	271630 176355		
			приведенная к классу А-1 и Ст3	PC02	4,55	24,17	455	457750 297191		
			в том числе на индустриальные изделия	PC03						
		Бетон и железобетон, м ³ (в том числе)	всего	PE01	17,58	0,09	1,76	1532 1148		
			моноклассовый	PE02	2,35	0,01	0,24	236 153		
			оборный тяжелый	PE04	15,23	0,08	1,50	1532 994		
			оборный легкий	PE05						
		Лесоматериалы, м ³	всего	PI01	0,50	0,01	0,05	50 32		
			приведенные к круглому лесу	PI02	1,00	0,01	0,10	100 65		
		Кирпич, тыс. шт.				PK01				
		Стекло строительное, м ²				PD01				
Асбестоцемент, м ²				PD02						
Рулонные кровельные и гидроизоляционные материалы, м ²				PT03						
Трубы пластмассовые				м	PD04	48	0,26	4,80	4760 3135	
				г	PD05	0,01			0,99 0,65	
VIGB	Продолжительность строительства, мес.			PC01	0,90					
VIJH	Ресурсы на проектирование и эксплуатационные нужды	холодной	расчетный	м ³ /сут	ZB13					
				л/с	ZB11					
			годовой, м ³		ZB14					
		горячей	расчетный	м ³ /сут	ZB23					
				л/с	ZB21					
	годовой м ³		ZB24							

