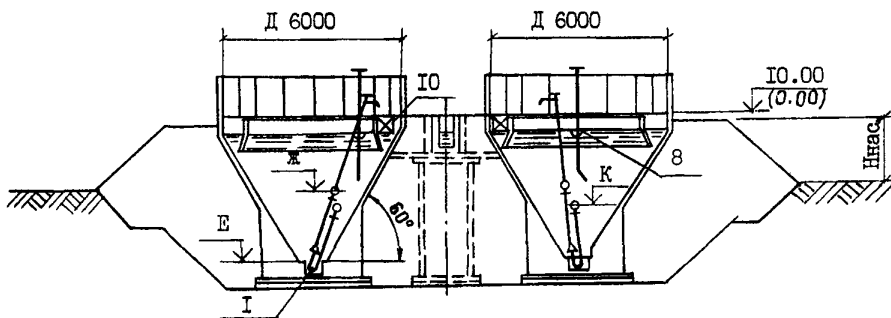
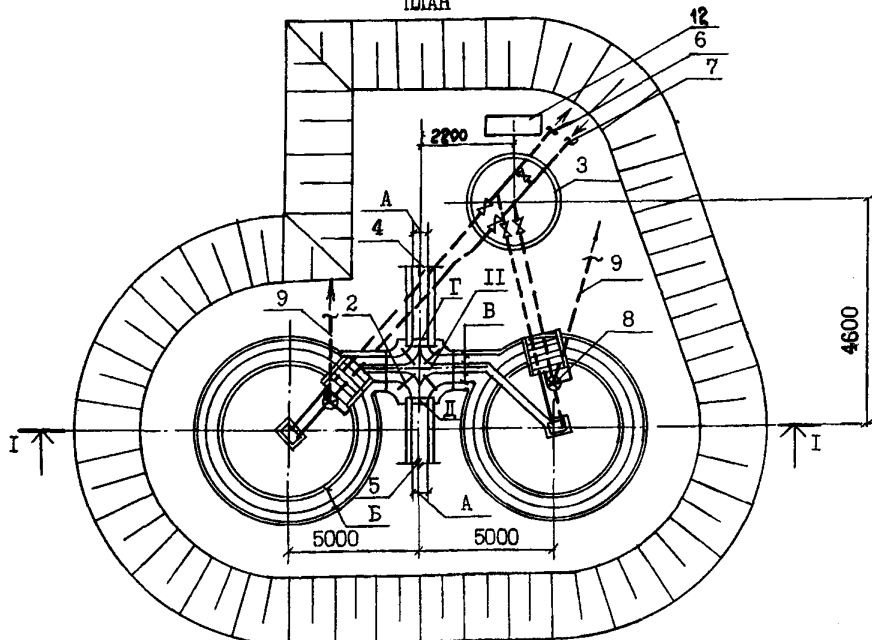


|                            |  |  |
|----------------------------|--|--|
| <b>СК-2</b>                | <b>СТРОИТЕЛЬНЫЙ КАТАЛОГ</b><br><b>Часть 2</b><br><b>ТИПОВЫЕ ПРОЕКТЫ ПРЕДПРИЯТИЯ, ЗДАНИЯ И СООРУЖЕНИЯ</b> | 902-2-480.90   |
|                            | <b>ОАО</b><br><b>«ЦПП»</b>   | ПЕСКОЛОВКИ С КРУГОВЫМ ДВИЖЕНИЕМ СТОЧНЫХ ВОД<br>ПРОИЗВОДИТЕЛЬНОСТЬЮ 10000 - 64000 М <sup>3</sup> /СУТ |
| <b>ИЮНЬ</b><br><b>1992</b> | ТИПОВОЙ ПРОЕКТ   | На 5 страницах<br>Страница 1   |

РАЗРЕЗ I-I



ПЛАН



ЭКСПЛИКАЦИЯ ОБОРУДОВАНИЯ

| Поз. | Наименование                  | Кол. | Поз. | Наименование                             | Кол. |
|------|-------------------------------|------|------|--|------|
| 1    | Гидролеватор                  | 2    | 7    | Производственный водопровод              |      |
| 2    | Щитовой затвор                | 4    | 8    | Устройство для сбора нефти (т. Инф, Шнф) | 2    |
| 3    | Камера переключения           | I    | 9    | Нефтепровод (т. Инф, Шнф)                |      |
| 4    | Подводящий лоток              |      | 10   | Полупогруженный щит (т. Инф, Шнф)        | 2    |
| 5    | Отводящий лоток               |      | II   | Распределительная камера                 | I    |
| 6    | Трубопровод шламодержащих вод |      | 12   | Ящики управления задвижками              | 5    |

ПЕСКОЛОВКИ С КРУГОВЫМ ДВИЖЕНИЕМ СТОЧНЫХ ВОД  
ПРОИЗВОДИТЕЛЬНОСТЬЮ 10000-64000 М<sup>3</sup>/СУТ

ТИПОВОЙ ПРОЕКТ  
902-2-480.90

Страница 2

#### D1AA ТЕХНИЧЕСКАЯ ХАРАКТЕРИСТИКА

Песколовки применяются в комплексе сооружений механической очистки сточных вод и предназначены для задержания песка из бытовых и близких к ним по составу производственных сточных вод, а также нефтьсодержащих сточных вод.

Песколовки представляют собой круглый резервуар с коническим дном. Внутри песколовки находится кольцевой лоток, заканчивающийся внизу целевым отверстием. Удаление песка из песколовки осуществляется при помощи гидроэлеватора.

Основные размеры песколовков в зависимости от типа:

| Типы | Производительность  |          | Размеры в мм |      |     |      |      | Отметки в м |      |      |
|------|---------------------|----------|--------------|------|-----|------|------|-------------|------|------|
|      | м <sup>3</sup> /сут | л/с      | А            | Б    | В   | Г    | Д    | Е           | Ж    | К    |
| I    | 10000+17000         | 155+311  | 600          | 1000 | 600 | 9,24 | 9,14 |             |      |      |
| II   | 17000+25000         | 255+449  | 900          | 1400 | 900 | 9,01 | 8,89 | 4,75        | 7,90 | 7,55 |
| III  | 25000+40000         | 350+699  | 900          | 1500 | 900 | 9,16 | 9,02 |             |      |      |
| IV   | 40000+64000         | 550+1101 | 1200         | 1800 | 900 | 9,17 | 8,96 |             |      |      |

В проекте разработаны варианты расположения подводящего лотка для каждого типа на уровне поверхности земли и в насыпи высотой 1,0; 2,0; 3,0; 4,0; 5,0 м. Строительные конструкции решены в 2-х вариантах: из монолитного и сборного железобетона.

#### D2BA СТРОИТЕЛЬНЫЕ КОНСТРУКЦИИ И ИЗДЕЛИЯ

|   |   |
|---|---|
| Стены   | - из сборных железобетонных панелей индивидуального изготовления. Типоразмеров - 2<br>Вариант - монолитные железобетонные |
| Центральное кольцо  | - металлическое   |
| Опорная плита и кольцевые опоры                                   | - сборные железобетонные по серии 3.900-3, вып.7<br>Типоразмеров - 4  |
| Мостики   | - деревянные щиты по металлическим балкам   |
| Ограждение  | - металлическое   |
| Разделительный щит  | - деревянный  |
| Лотки   | - монолитные железобетонные   |
| Распределительная камера  | - монолитная железобетонная   |
| Камера переключения   | - из сборных железобетонных колец и плит по серии 3.900-3, вып.7  |
| Наибольшая масса конструкции (сборная железобетонная панель стен) | - 1,675 т   |

ПЕСКОЛОВКИ С КРУГОВЫМ ДВИЖЕНИЕМ СТОЧНЫХ ВОД  
ПРОИЗВОДИТЕЛЬНОСТЬЮ 10000-64000 М<sup>3</sup>/СУТ

ТИПОВОЙ ПРОЕКТ  
902-2-480.90

Страница 3

VIMA

ТЕХНИКО-ЭКОНОМИЧЕСКИЕ ДАННЫЕ И ПОКАЗАТЕЛИ

| Наименование показателей  | Код  | Типовая проектная документация          |  |                      | Примечание            |                    |
|---|--|---|--|----------------------|-----------------------|--------------------|
|   |  | Всего                                   | Удельные показатели  |                      |                       |                    |
|   |  |   | на 1 м <sup>3</sup> общей площади на 1 м <sup>3</sup> строительного объема | на расчетную площадь |                       | на 1 млн. руб. СМР |
| Производственная программа  | Единица мощности, М <sup>3</sup> /СУТ  | EA05                                    | 1000   |                      |                       |                    |
|   |  | в натуральном выражении, М <sup>3</sup> | EA07   | 1000                 |                       |                    |
|   |  |   | EA08   |                      |                       |                    |
|   | Мощность   | ЕП06                                    | 64   |                      |                       |                    |
|   |  | в натуральном выражении                 | ЕП09   | 23400                |                       |                    |
|   |  |   | ЕД10   |                      |                       |                    |
|   | Затраты производства (себестоимость), тыс. руб. (удельные показатели на 1 М <sup>3</sup> товарной продукции, коп.) |   | СП02   | $\frac{9,10}{9,70}$  | $\frac{0,039}{0,041}$ |                    |
|   | Прибыль (годовая), тыс. руб. (удельные показатели на 1 руб. товарной продукции, коп.)                              |   | СП07   |                      |                       |                    |
|   | Уровень рентабельности (прибыль к себестоимости), %  |   | СП03   |                      |                       |                    |
|   | Срок окупаемости капиталовложений (сметной стоимости), год   |   | СП04   |                      |                       |                    |
| Приведенные затраты, тыс. руб. (удельные показатели, руб.)        |  | СП06                                    | $\frac{11,60}{13,40}$  | $\frac{1156}{1340}$  |                       |                    |
| Уровень механизации и автоматизации производственных процессов, % |  | ПТ11                                    | 90,00  |                      |                       |                    |
| Удельный вес рабочих, занятых ручным трудом, %                    |  | ЮА62                                    |  |                      |                       |                    |
| Трудоёмкость изготовленной продукции (годовая), чел.ч.            |  | ТР07                                    |  |                      |                       |                    |
| Производительность труда  | годовой выпуск продукции на одного работающего, тыс. руб.  |   | ПТ06   |                      |                       |                    |
|   | то же, в натуральном выражении   |   | ПТ07   |                      |                       |                    |
| Режим работы и штаты  | Численность работающих чел.  | общая                                   |  | ПТ02                 | 3                     |                    |
|   |  | в том числе                             | рабочих  | ПТ03                 | 3                     |                    |
|   |  |   | в наиболее многочисленную смену  | ПТ04                 | 1                     |                    |
|   | количество рабочих дней в году   |   | ПТ08   | 365                  |                       |                    |
|   | количество смен в сутки  |   | ПТ01   | 3                    |                       |                    |
|   | продолжительность смены, ч.  |   | ПТ09   | 8                    |                       |                    |
| коэффициент сменности по рабочим                                  |  | ПТ05                                    | 3,00   |                      |                       |                    |
| коэффициент загрузки оборудования                                 |  | ПТ10                                    |  |                      |                       |                    |
| G30C  | —  | застройки                               |  | ХП01                 | 82,40                 | 1,30               |
|   |  | общая                                   |  | ХП02                 |                       |                    |
|   |  | в том числе                             | подземной части  | ХП03                 |                       |                    |
| встроенных (бытовых) помещений                                    |  |   | ХП09   |                      |                       |                    |
| G30B  | —  | общий                                   |  | ХБ01                 | 457,80                | 7,10               |
|   |  | в том числе                             | подземной части  | ХБ02                 |                       |                    |
|   |  |   | встроенных (бытовых) помещений   |                      | ХБ03                  |                    |
| G30V  | —  | общий                                   |  | ХБ01                 | 457,80                | 7,10               |
|   |  | в том числе                             | подземной части  | ХБ02                 |                       |                    |
|   |  |   | встроенных (бытовых) помещений   |                      | ХБ03                  |                    |

ПЕСКОЛОВКИ С КРУГОВЫМ ДВИЖЕНИЕМ СТОЧНЫХ ВОД  
ПРОИЗВОДИТЕЛЬНОСТЬЮ 10000 - 64000 м³/СУТ

ТИПОВОЙ ПРОЕКТ  
902-2-480.90

Страница 4

| Наименование показателей |  | Код  | Типовая проектная документация                         |                                    |                            | Примечание       |                         |       |                  |                  |              |
|--------------------------|--|--|--|------------------------------------|----------------------------|------------------|-------------------------|-------|------------------|------------------|--------------|
|                          |  |  | Всего  | Удельные показатели                |                            |                  |                         |       |                  |                  |              |
|                          |  |  |  | на 1 м³<br>строительного<br>объема | на<br>расчетную<br>единицу |                  | на<br>1 млн руб.<br>СМР |       |                  |                  |              |
| VIIA                     | Стоимость  | Сметная стоимость, тыс. руб. (удельные показатели, руб.) | общая  |                                    |                            |                  |                         |       |                  |                  |              |
| VIIБ                     |  |  | СС01   | 17,06<br>25,61                     |                            | 266,56<br>400,15 |                         |       |                  |                  |              |
| VIIЛ                     |  |  | СС02   | в том числе                        |                            |                  |                         |       |                  |                  |              |
| VIIО                     |  |  |  | →                                  | →                          | →                |                         |       |                  |                  |              |
|                          |  |  | →  | →                                  | →                          |                  |                         |       |                  |                  |              |
|                          |  |  | общая с учетом условной привязки                       |                                    |                            | СС10             |                         |       |                  |                  |              |
|                          | Трудо-емкость  |  | нормативная трудоемкость, чел.-ч                       |                                    |                            | ТРО8             |                         |       |                  |                  |              |
|                          |  |  | трудоэкономия построчные, чел.-ч                       |                                    |                            | ТРО6             |                         |       |                  |                  |              |
| VIIФ                     |  |  |  |                                    |                            | 3020             | 47,19                   |       |                  |                  |              |
| VIIВ                     |  |  |  |                                    |                            | 2300             | 5,02                    | 35,94 | 160951<br>104497 |                  |              |
| VIII                     | Материаловоскость                                    | Цемент, т (удельные по-казатели, кг)                     | всего  |                                    |                            | РЦ01             | 8,14                    | 17,80 | 127              | 569630<br>369830 |              |
|                          |  |  | приведенный к М400                                     |                                    |                            | РЦ02             | 8,14                    | 17,80 | 127              | 569630<br>369830 |              |
|                          |  |  | в том числе на индустриальные изделия                  |                                    |                            | РЦ03             |                         |       |                  |                  |              |
|                          |  | Сталь, т (уде-льные пока-затели, кг)                     | всего  |                                    |                            | РС01             | 5,32                    | 11,60 | 83               | 465480<br>241700 |              |
|                          |  |  | приведенная к классу А-1 и Ст3                         |                                    |                            | РС02             | 7,41                    | 16,20 | 115,80           | 518750<br>336801 |              |
|                          |  |  | в том числе на индустриальные изделия                  |                                    |                            | РС03             |                         |       |                  |                  |              |
|                          |  | Бетон и железобетон, м³ в том числе                      | всего  |                                    |                            | РБ01             | 29,50                   | 0,07  | 0,46             | 2064<br>1340     |              |
|                          |  |  | моноволитный   |                                    |                            | РБ02             | 8,50                    | 0,02  | 0,13             | 595<br>336       |              |
|                          |  |  | сборный тяжелый  |                                    |                            | РБ04             | 21                      | 0,05  | 0,33             | 1469<br>954      |              |
|                          |  |  | сборный легкий   |                                    |                            | РБ05             |                         |       |                  |                  |              |
|                          |  |  |  |                                    |                            | РБ03             |                         |       |                  |                  |              |
|                          |  | Лесоматериалы, м³  | всего  |                                    |                            | РЛ01             | 0,50                    | 0,01  | 0,01             | 35<br>23         |              |
|                          |  |  | приведенные к круглому лесу                            |                                    |                            | РЛ02             | 1,00                    | 0,01  | 0,02             | 70<br>45         |              |
|                          |  |  |  |                                    | Кирпич, тыс. шт.           |                  |                         | РК01  |                  |                  |              |
|                          |  |  |  |                                    | Стекло строительное, м²    |                  |                         | РД01  |                  |                  |              |
|                          |  |  | Асбестоцемент, м²                                      |                                    |                            | РД02             |                         |       |                  |                  |              |
|                          |  |  | Рулонные кровельные и гидроизоляционные матери-алы, м² |                                    |                            | РГ03             |                         |       |                  |                  |              |
|                          |  |  | Трубы пластмассовые                                    |                                    |                            | м                | РД04                    | 48    | 0,26             | 4,80             | 4760<br>3135 |
|                          |  |  |  |                                    |                            | г                | РД05                    | 0,01  |                  |                  |              |
| VIIВВ                    |  |  | Продолжительность строительства, мес.                  |                                    |                            | ПС01             | 1,00                    |       |                  |                  |              |
| VIIIЛ                    | Ресурсы на производственные и эксплуатационные нужды | Расход воды  | холодной   | расчетный                          |                            | м³/сут           | ЭВ13                    |       |                  |                  |              |
|                          |  |  |  |                                    |                            | л/с              | ЭВ11                    |       |                  |                  |              |
|                          |  | годовой, м³  |  |                                    |                            | ЭВ14             |                         |       |                  |                  |              |
|                          |  | горячей  | расчетный  |                                    | м³/сут                     | ЭВ23             |                         |       |                  |                  |              |
|                          |  |  |  |                                    | л/с                        | ЭВ21             |                         |       |                  |                  |              |
|                          |  | годовой м³   |  |                                    |                            | ЭВ24             |                         |       |                  |                  |              |

ПЕСКОЛОВКИ С КРУГОВЫМ ДВИЖЕНИЕМ СТОЧНЫХ ВОД  
ПРОИЗВОДИТЕЛЬНОСТЬЮ 10000-64000 м<sup>3</sup>/сут.

ТИПОВОЙ ПРОЕКТ  
902-2-480.90

Страница 5

УЭВ ВЕС СНЕГОВОГО ПОКРОВА - 100 кг/м<sup>2</sup>  
 N1BD РАСЧЕТНАЯ ТЕМПЕРАТУРА НАРУЖНОГО ВОЗДУХА - 40°C  
 С2ЕЕ ИНЖЕНЕРНО-ГЕОЛОГИЧЕСКИЕ УСЛОВИЯ - обычные

#### Д О П О Л Н И Т Е Л Ь Н Ы Е Д А Н Н Ы Е

Настоящий проект разработан взамен типового проекта № 902-2-331.  
 Дробные стоимостные показатели рассчитаны: в числителе - в ценах 1984 г.,  
 в знаменателе - 1991 г.  
 Сметная документация составлена в нормах и ценах 1984 года.

ТЭПы приведены для песколовок из сборного железобетона при высоте насыпи 5 м.  
 Расчетная единица - 1000 м<sup>3</sup>/сут. (всего 64 единицы).  
 Удельные показатели на расчетную единицу указаны для производительности  
 песколовки 64000 м<sup>3</sup>/сут.

В7БА СОСТАВ ПРОЕКТА

|          |           |  |
|----------|-----------|--|
| Альбом 1 | ПЗ        | Пояснительная записка (из Т П 902-2-479.90)                                      |
| Альбом 2 | НК        | Технологические решения  |
|          | НК.СО     | Спецификации оборудования  |
|          | КЖ        | Конструкции железобетонные   |
|          | ЭМ        | Электротехническая часть   |
|          | ЭМ.СО     | Спецификации оборудования  |
|          | ОС        | Организация строительства  |
| Альбом 3 | КЖИ       | Изделия  |
| Альбом 4 | ВМ        | Ведомости потребности в материалах   |
| Альбом 5 | С         | Сметы  |
| Альбом 6 | МК,<br>НК | Оборудование песколовок для нефтьсодержащих<br>сточных вод (из Т П 902-2-479.90) |

Объем проектных материалов, приведенных к формату А4, - 553 форматки

В7БА АВТОР ПРОЕКТА                      Совзводоканалпроект, П17941, Москва, пр.Вернадского, 29

В7НА УТВЕРЖДЕНИЕ                      Утвержден и введен в действие В/О СовзводоканалНИИпроект  
Приказ от 3 января 1991 г. № 1

В7КА ПОСТАВЩИК                      ОАО «ЦПП», 127238, Москва, Дмитровское ш., 46, к. 2