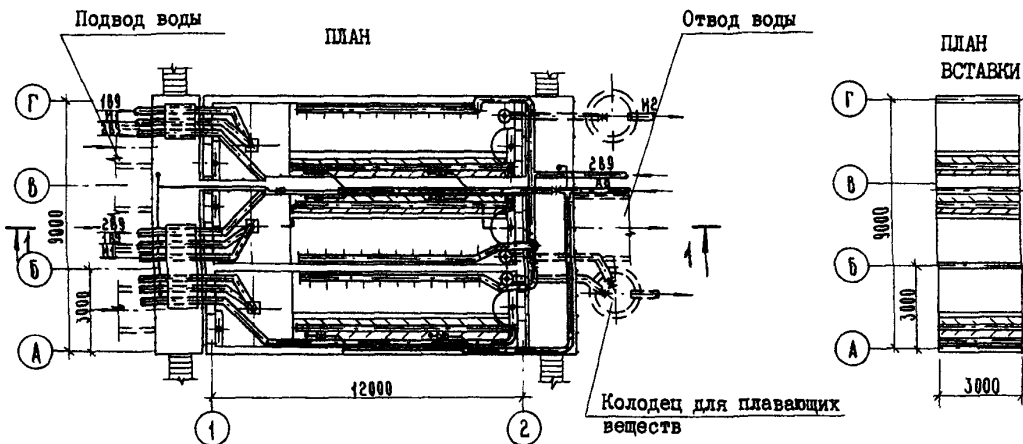
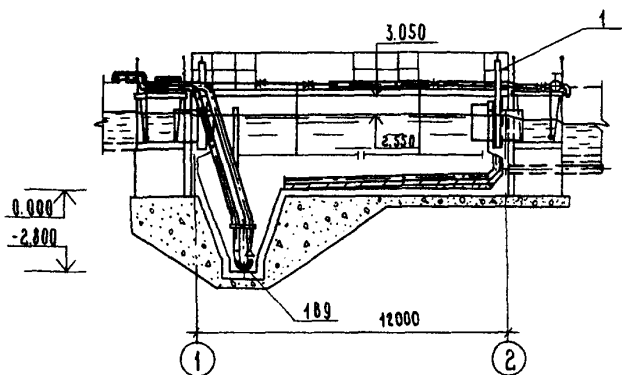


<p>СК-2</p>	<p>СТРОИТЕЛЬНЫЙ КАТАЛОГ ЧАСТЬ 2 ТИПОВЫЕ ПРОЕКТЫ ПРЕДПРИЯТИЙ, ЗДАНИЙ И СООРУЖЕНИЙ</p>	<p>ТИПОВОЙ ПРОЕКТ 902-2-372.83 УДК 628.334.2</p>
<p>ОАО «ЦПП»</p>	<p>ПЕСКОЛОВКИ, АЭРИРУЕМЫЕ ШИРИНОЙ 3,0 м (3 ОТДЕЛЕНИЯ)</p>	<p>ОИРС</p>
<p>ЯНВАРЬ 1984</p>		<p>На 2-х листах На 3-х страницах Страница I</p>

РАЗРЕЗ I-I



ЭКСПЛИКАЦИЯ ОБОРУДОВАНИЯ

Поз	Наименование	Кол.
I	Затвор щитовой I200xI200 мм	6
IV9	Гидроэлеватор	3

ПЕСКОЛОВКИ АЭРИРУЕМЫЕ ШИРИНОЙ 3,0 м (3 ОТДЕЛЕНИЯ)			ТИПОВОЙ ПРОЕКТ 902-2-372.83		Лист I Страница 2	
D1AA ТЕХНИЧЕСКАЯ ХАРАКТЕРИСТИКА						
<p>Песколовки аэрируемые применяются в составе станции биологической очистки бытовых и близких к ним по составу производственных сточных вод.</p> <p>Проекты песколовков аэрируемых разработаны на 3 и 4 отделения, шириной по 3,0 и 4,5 м, длиной 12 м.</p> <p>При применении 3-х метровой вставки, длина песколовки может быть увеличена.</p> <p>Расчетная пропускная способность аэрируемой песколовки по данному проекту - шириной 3,0 м (3 отделения) - 70-140 тыс.м³/сутки сточных вод.</p>						
D2BA СТРОИТЕЛЬНЫЕ КОНСТРУКЦИИ И ИЗДЕЛИЯ			D5UA ОТДЕЛКА			
			ВНУТРЕННЯЯ - торкретирование дна и монолитных участков стен с последующей затиркой цементным раствором			
Днище - монолитное железобетонное						
Стены - сборные железобетонные по серии 3.900-3, выпуск 3, типоразмеров-1			НАРУЖНАЯ - штукатурка монолитных участков стен выше поверхности земли			
Лотки наружные - монолитные железобетонные						
Перекрытия лотков - сборные железобетонные по серии 3.006-2, выпуск П-2 типоразмеров-2			J3NB ВЕС СНЕГОВОГО ПОКРОВА - $\frac{9,8 \text{ кгс/м}^2}{0,98 \text{ кПа}}$			
Мостики - сборные железобетонные по серии 3.006-2, выпуск П-2 типоразмеров-1			N1BD РАСЧЕТНАЯ ТЕМПЕРАТУРА НАРУЖНОГО ВОЗДУХА - минус 30°C			
Ограждение - металлическое по серии 1.459-2, выпуск 2			G2DD КЛИМАТИЧЕСКИЕ РАЙОНЫ СССР - III			
НАИБОЛЬШАЯ МАССА МОНТАЖНОГО ЭЛЕМЕНТА (стенная панель) - 4,3 т			G2EE ИНЖЕНЕРНО-ГЕОЛОГИЧЕСКИЕ УСЛОВИЯ - - обычные			
G3DT ТЕХНОЛОГИЧЕСКИЙ ПРОЦЕСС						
<p>Песколовки аэрируемые предназначены для выделения содержащихся в сточной воде минеральных частиц гидравлической крупностью 13-18 мм/с.</p> <p>Подвод воды к песколовкам и отвод осуществляется открытыми лотками.</p> <p>Для системы аэрации используется воздух от насосно-воздуходувной станции.</p> <p>Смыв осадка в бункер песколовки производится гидромеханической системой, включающей продольный лоток и трубопроводы со спрысками; удаление осадка из бункера - гидроэлеватором.</p> <p>Для систем гидросмыва и гидроудаления используется техническая вода. Управление работой систем автоматизировано.</p>						
Наименование			Всего Песко-Вставка ловка		Удельн. показатель песко-ловки	
Наименование			Всего Песко-Вставка ловка		Удельн. показатель песко-ловки	
V1IA СТОИМОСТЬ					V1IV Стоимость общая на расчетный показатель руб. $\frac{41,96}{41,80}$	
V1IB Общая сметная стоимость			тыс. руб.	<u>29,37</u> 29,26	<u>2,77</u> 2,74	
в том числе:						
V1IL строительно-монтажных работ			"	<u>23,90</u> 23,19	<u>2,77</u> 2,74	
V1IO оборудования			"	5,47		

ПЕСКОЛОВКИ АЭРИРУЕМЫЕ ШИРИНОЙ 3,0 М (3 ОТДЕЛЕНИЯ)				ТИПОВОЙ ПРОЕКТ 902-2-372.83		Лист 2 Страница 3	
Наименование		Всего Песко- ловка	Вставка	Удельн. показа- тель песко- ловки	Наименование	Всего Песко- ловка	Удельн. показа- тель песко- ловки
V1JA	ТРУДОЕМКОСТЬ				Бетон и железобетон	м3 279,53	15,09
V1JP	Построечные трудовые затраты	чел. 459,82	43,54		в том числе:		
		дн. 473,90	51,32		монолитный	" 253,74	8,70
V1JV	То же, на расчетный показатель	"		0,657	сборный	" 25,79	6,39
				0,677			
V1KA	РАСХОДЫ				То же, на расчетный показатель		0,399
V1KB	Расход строительных материалов:						
	Цемент	т 120,95	4,52				
	Цемент, приведенный к М 400	т 117,13	4,38				
	То же, на расчетный показатель	"		0,167			
	Сталь	" 12,71	1,20				
	Сталь, приведенная к классам А-I и С38/23	" 15,11	1,45				
	То же, на расчетный показатель	"		0,022	Г30С Площадь застройки	м2 140	-
ТЕХНИЧЕСКАЯ ХАРАКТЕРИСТИКА							
ДОПОЛНИТЕЛЬНЫЕ ДАННЫЕ							
Проект разработан взамен т.п.902-2-284							
Расчетный показатель - пропускная способность 100 м3/сутки (всего 700 ед.)							
В числителе приведены показатели - для варианта со стальными трубами, в знаменателе - показатели для варианта с полиэтиленовыми трубами							
V7EA	СОСТАВ ПРОЕКТНОЙ ДОКУМЕНТАЦИИ						
	Альбом I	- Пояснительная записка					
	Альбом II	- Технологическая, строительная и электротехническая части					
	Альбом III	- Строительные изделия					
	Альбом IV	- Электротехническая часть. Задание заводу-изготовителю					
	Альбом V	- Спецификации оборудования					
	Альбом VI	- Сборник спецификаций оборудования					
	Альбом VII	- Ведомости потребности в материалах					
	Альбом VIII	- С м е т ы					
Объем проектных материалов, приведенных к формату II, - 329 форматок.							
V7BA	АВТОР ПРОЕКТА	ЦНИИЭП инженерного оборудования, II7279, Москва, Профсоюзная ул., 93-А					
V7BA	УТВЕРЖДЕНИЕ	Утвержден Госгражданстроем, приказ № 164 от 22.07.74 г. Введен в действие институтом ЦНИИЭП инженерного оборудования, приказ № 39 от 17.05.1992 г.					
V7KA	ПОСТАВЩИК	ОАО «ЦПП», 127238, Москва, Дмитровское ш., 46, к. 2					
						Инв.№ I9020	
						Катал.л.№ 048746	