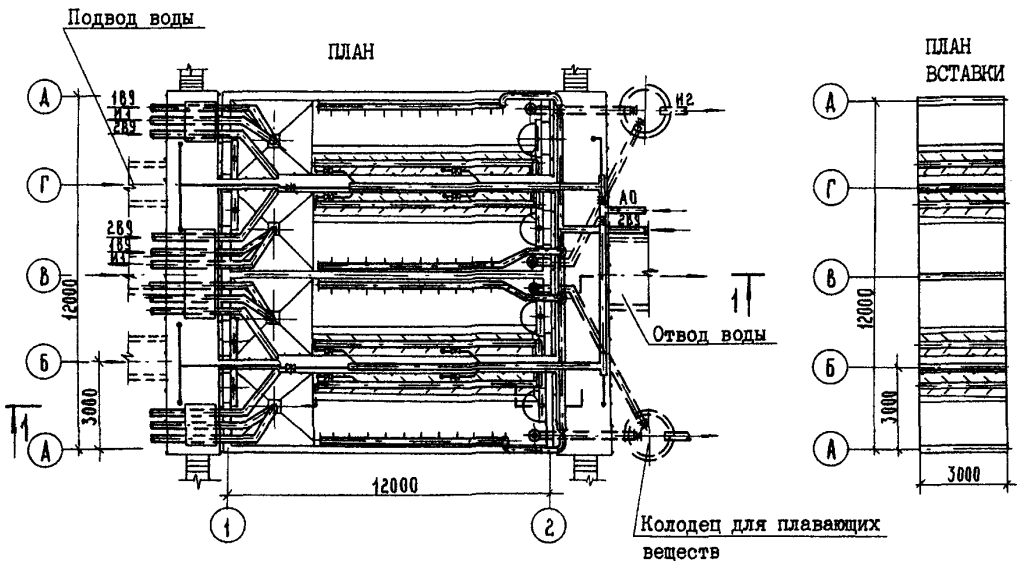
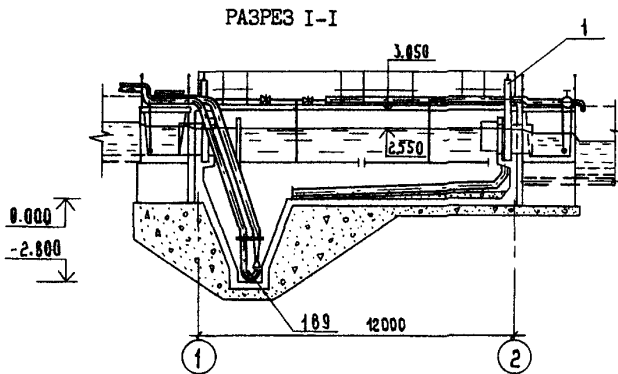


<p>СК-2</p>	<p>СТРОИТЕЛЬНЫЙ КАТАЛОГ ЧАСТЬ 2 ТИПОВЫЕ ПРОЕКТЫ ПРЕДПРИЯТИЙ, ЗДАНИЙ И СООРУЖЕНИЙ</p>	<p>ТИПОВОЙ ПРОЕКТ 902-2-373.83 УДК 628.334.2</p>
<p>ОАО «ЦПП»</p>	<p>ПЕСКОЛОВКИ, АЭРИРУЕМЫЕ ШИРИНОЙ 3,0 м (4 ОТДЕЛЕНИЯ)</p>	<p>ОПС</p>
<p>ЯНВАРЬ 1984</p>		<p>На 2-х листах На 3-х страницах Страница I</p>



ЭКСПЛИКАЦИЯ ОБОРУДОВАНИЯ

Поз	Наименование	Кол.
I	Затвор щитовой	8
IV9	Гидроэлеватор	4

ПЕСКОЛОВКИ АЭРИРУЕМЫЕ ШИРИНОЙ 3,0 М (4 ОТДЕЛЕНИЯ)			ТИПОВОЙ ПРОЕКТ 902-2-373.83		Лист I Страница 2	
D1AA	ТЕХНИЧЕСКАЯ ХАРАКТЕРИСТИКА					
<p>Песколовки аэрируемые применяются в составе станции биологической очистки бытовых и близких к ним по составу производственных сточных вод.</p> <p>Проекты песколовки аэрируемых разработаны на 3 и 4 отделения, шириной по 3,0 и 4,5 м, длиной 12 м.</p> <p>При применении 3-х метровой вставки, длина песколовки может быть увеличена.</p> <p>Расчетная пропускная способность аэрируемой песколовки по данному проекту - шириной 3,0 м (4 отделения) - 140-200 тыс.м³/сутки сточных вод.</p>						
D2BA	СТРОИТЕЛЬНЫЕ КОНСТРУКЦИИ И ИЗДЕЛИЯ		H5UA	ОТДЕЛКА		
				ВНУТРЕННЯЯ - торкретирование днища и монолитных участков стен с последующей затиркой цементным раствором		
	Днище	- монолитное железобетонное				
	Стены	- сборные железобетонные по серии 3.900-3, выпуск 3, типоразмеров-1		НАРУЖНАЯ - штукатурка монолитных участков стен выше поверхности земли		
	Лотки наружные	- монолитные железобетонные				
	Перекрытия лотков	- сборные железобетонные по серии 3.006-2, выпуск П-2 типоразмеров-2	J3NB	ВЕС СНЕГОВОГО ПОКРОВА - $\frac{9,8 \text{ кгс/м}^2}{0,98 \text{ кПа}}$		
	Мостики	- сборные железобетонные по серии 3.006-2, выпуск П-2 типоразмеров-1	N1BD	РАСЧЕТНАЯ ТЕМПЕРАТУРА НАРУЖНОГО ВОЗДУХА - минус 30°C		
	Ограждение	- металлическое по серии 1.459-2, выпуск 2	G2DD	КЛИМАТИЧЕСКИЕ РАЙОНЫ СССР - III		
	НАИБОЛЬШАЯ МАССА МОНТАЖНОГО ЭЛЕМЕНТА (стенная панель) - 4,3 т		G2EE	ИНЖЕНЕРНО-ГЕОЛОГИЧЕСКИЕ УСЛОВИЯ - обычные		
G3DT	ТЕХНОЛОГИЧЕСКИЙ ПРОЦЕСС					
<p>Песколовки аэрируемые предназначены для выделения содержащихся в сточной воде минеральных частиц гидравлической крупностью 13-18 мм/с.</p> <p>Подвод воды к песколовкам и отвод осуществляется открытыми лотками.</p> <p>Для системы аэрации используется воздух от насосно-воздуходувной станции.</p> <p>Смыв осадка в бункер песколовки производится гидромеханической системой, включающей продольный лоток и трубопроводы со spryskami; удаление осадка из бункера - гидроэлеватором.</p> <p>Для систем гидросмыва и гидроудаления используется техническая вода. Управление работой систем автоматизировано.</p>						
Наименование		Всего Песко- Вставка ловка	Удельн. показатель песко- ловки	Наименование		Удельн. показатель песко- ловки
V1IA	СТОИМОСТЬ			V1IV	Стоимость руб.	<u>27,21</u>
V1IB	Общая сметная стоимость	тыс. <u>38,09</u> руб. <u>37,97</u>	<u>3,76</u> <u>3,70</u>		общая на расчетный показатель	<u>27,12</u>
в том числе:						
V1IL	строительно-монтажных работ	" <u>30,83</u> 30,71	<u>3,76</u> 3,70			
V1IO	оборудования	" 7,26				

ПЕСКОЛОВКИ АЭРИРУЕМЫЕ ШИРИНОЙ 3,0 М (4 ОТДЕЛЕНИЯ)				ТИПОВОЙ ПРОЕКТ 902-2-373.83		Лист 2 Страница 3	
Наименование	Всего Песко- Вставка ловка		Удельн. показа- тель песко- ловки	Наименование	Всего Песко- Вставка ловка		Удельн. показа- тель песко- ловки
V1JA ТРУДОЕМКОСТЬ				Бетон и желе- зобетон	м3	372,40	18,63
V1JF Построечные трудо- вые затраты	чел. дн.	<u>603,08</u> 627,13	<u>54,1</u> 56,3	в том числе:			
V1JV То же, на расчетный показатель	"		<u>0,43</u> 0,448	монолитный	"	330,00	11,60
V1KA РАСХОДЫ				сборный	"	32,40	7,03
V1KB Расход строительных материалов:				То же, на расчетный показатель	"		0,266
Цемент	т	150,73	5,58	ТЕХНИЧЕСКАЯ ХАРАКТЕРИСТИКА			
Цемент, приве- денный к М 400	т	145,85	5,40				
То же, на расчетный показатель	"		0,104	Площадь застройки	м2	176	-
Сталь	"	16,91	1,66	ДОПОЛНИТЕЛЬНЫЕ ДАННЫЕ			
Сталь, приве- денная к классам А-I и С38/23	"	20,11	2,05				
То же, на расчетный показатель	"		0,014	Проект разработан взамен т.п.902-2-285			
Расчетный показатель - пропускная способность 100 м3/сутки (всего 1400 единиц)							
В числителе приведены показатели - для варианта со стальными трубами, в знаменателе - показатели для варианта с полиэтиленовыми трубами							
V7EA СОСТАВ ПРОЕКТНОЙ ДОКУМЕНТАЦИИ							
Альбом I	- Пояснительная записка (из типового проекта 902-2-372.83)						
Альбом II	- Технологическая, строительная и электротехническая части						
Альбом III	- Строительные изделия (из типового проекта 902-2-372.83)						
Альбом IV	- Электротехническая часть. Задание заводу-изготовителю (из типового проекта 902-2-372.83)						
Альбом V	- Спецификации оборудования						
Альбом VI	- Сборник спецификаций оборудования						
Альбом VII	- Ведомости потребности в материалах						
Альбом VIII	- С м е т ы						
Объем проектных материалов, приведенных к формату II, - 227 форматок.							
V7BA АВТОР ПРОЕКТА	ЦНИИЭП инженерного оборудования, 117279, Москва, Профсоюзная ул., 93-А						
V7BA УТВЕРЖДЕНИЕ	Утвержден Госгражданстроем, приказ № 164 от 22.07.74 г. Введен в действие институтом ЦНИИЭП инженерного оборудования, приказ № 39 от 17.05.1992 г.						
V7BA ПОСТАВЩИК	ОАО «ЦПП», 127238, Москва, Дмитровское ш., 46, к. 2						
					Инв.№ 1902I Катал.л.№ 048747		