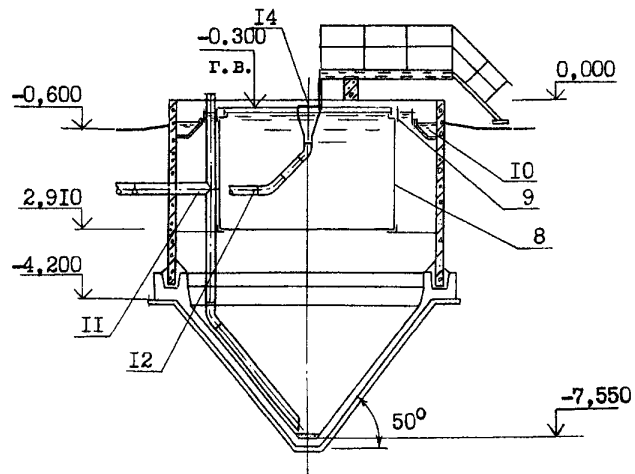
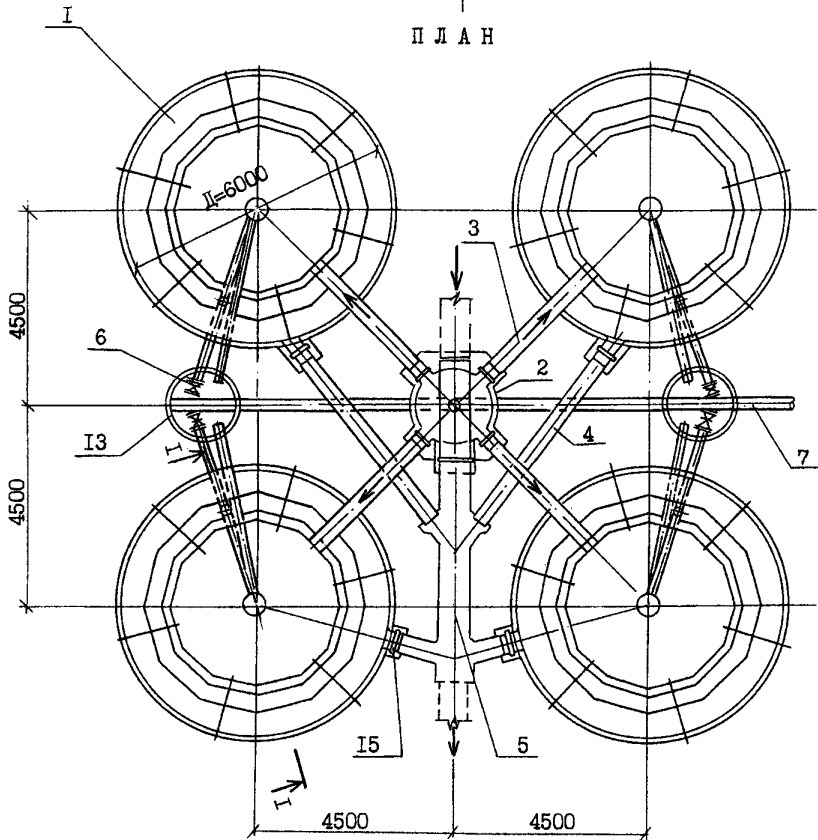


<b>СК-2</b>	СТРОИТЕЛЬНЫЙ КАТАЛОГ ЧАСТЬ 2 ТИПОВЫЕ ПРОЕКТЫ ПРЕДПРИЯТИЙ, ЗДАНИЙ И СООРУЖЕНИЙ	ТИПОВОЙ ПРОЕКТ 902-2- 358 УДК 628.16.066.7
<b>ОАО «ЦПП»</b>	ОТСТОЙНИКИ КАНАЛИЗАЦИОННЫЕ ВЕРТИКАЛЬНЫЕ ПЕРВИЧНЫЕ ИЗ СБОРНОГО ЖЕЛЕЗОБЕТОНА ДИАМЕТРОМ 6,0 М	<b>ДИКА</b>
АПРЕЛЬ 1983		На 2-х листах На 4-х страницах Страница I

РАЗРЕЗ I - I



П Л А Н



ОТСТОЙНИКИ КАНАЛИЗАЦИОННЫЕ ВЕРТИКАЛЬНЫЕ ПЕРЕЧИНЫЕ  
ИЗ СБОРНОГО ЖЕЛЕЗОБЕТОНА ДИАМЕТРОМ 6,0 М

Типовой проект  
902-2-358

Лист I  
Страница 2

ЭКСПЛИКАЦИЯ СООРУЖЕНИЙ И ОБОРУДОВАНИЯ

Поз.	Наименование	Кол.	Поз.	Наименование	Кол.
I	Отстойник	4	8	Разделительная перегородка	4
2	Распределительная камера	I	9	Водораспределительный лоток	4
3	Подающий лоток	4	10	Водосборный лоток	4
4	Отводящий лоток	4	11	Трубопровод выпуска ила	4
5	Общий отводящий лоток группы отстойников	I	12	Трубопровод выпуска плавающих веществ	4
6	Иловой колодец	2	13	Задвижка с ручным приводом	4
7	Трубопровод выпуска ила группы отстойников	I	14	Воронка для сбора плавающих	4
			15	Затвор щитовой с ручным приводом	9

D1AA

ТЕХНИЧЕСКАЯ ХАРАКТЕРИСТИКА

Отстойники предназначены для осветления бытовых и производственных (близких к ним по составу) сточных вод, а также их смеси, содержащих грубодисперсные примеси в виде оседающих и всплывающих веществ. Пропускная способность отстойника при начальной концентрации взвешенных веществ  $300 \frac{мг}{л}$ , эффекте осветления 50% и минимальной температуре сточной воды  $+ 20^{\circ}C - 87,29 \frac{м^3}{час}$ .

D2BA

Днище - монолитный железобетон М 200.

Стены - сборные железобетонные панели, индивидуальные, выполняемые в опалубке панелей серии 3.900-3 вып.5 из бетона М 200. Типоразмеров - I

Лотки - водораспределительные лотки внутри отстойников - металлические, индивидуальные. Водосборные лотки внутри отстойников, наружные отводящие и подводящие лотки - сборные железобетонные, индивидуальные, выполняемые в опалубке лотков серии 3.900-3 вып.8 из бетона М 200. Типоразмеров - 4.

Балки - сборные железобетонные, индивидуальные, выполняемые в опалубке балок серии I.225-I из бетона М 200. Типоразмеров - I.

Разделительная перегородка - каркас металлический, с заполнением асбестоцементными плоскими листами  $\delta = 10$  мм

Водосливы - винипласт листовой по ГОСТ 9639-71

Обслуживающие площадки, лестницы и ограждение - металлические по серии I.459-2.

Распределительная камера и общий отводящий лоток группы отстойников - монолитный железобетон М 200.

Иловые колодцы и опоры под лотки - сборные железобетонные по серии 3.900-3 вып.7. Типоразмеров - 8

Наибольшая масса монтажного элемента (балка) - I,68 т

H5UA

Стальные конструкции расположенные выше отметки 0,000 (балки, площадки, лестницы, ограждение) окрашиваются масляными красками для наружных работ за 3 раза по масляному грунту железным суриком на натуральной олифе.

ОТСТОЙНИКИ КАНАЛИЗАЦИОННЫЕ ВЕРТИКАЛЬНЫЕ ПЕРЕЧИСНЫЕ ИЗ СБОРНОГО ЖЕЛЕЗОБЕТОНА ДИАМЕТРОМ 6,0 М		ТИПОВОЙ ПРОЕКТ 902-2- 358	Лист 2 Страница 3
J30B	СКОРОСТНОЙ НАПОР ВЕТРА - $\frac{27 \text{ кгс/м}^2}{0,26 \text{ кПа}}$	G2BE	ИНЖЕНЕРНО-ГЕОЛОГИЧЕСКИЕ УСЛОВИЯ - ОБЫЧНЫЕ.
N1BD	РАСЧЕТНАЯ ТЕМПЕРАТУРА НАРУЖНОГО ВОЗДУХА - МИНУС 20, 30, 40°C		ГРУНТЫ СУХИЕ И ОБВОДНЕННЫЕ.
G2DD	КЛИМАТИЧЕСКИЕ РАЙОНЫ СССР - I, II, III, IV		МАКСИМАЛЬНЫЙ УРОВЕНЬ ГРУНТОВЫХ ВОД ПРИНЯТ НА ОТМЕТКЕ - МИНУС 2,8
G3DT	ТЕХНОЛОГИЧЕСКИЙ ПРОЦЕСС		
<p>Сточная вода поступает через подающий лоток в водораспределительный лоток отстойника. Водораспределительный лоток расположен на внутренней стороне полупогружной цилиндрической перегородки, которая делит площадь отстойника на две равные части. Глубина погружения перегородки равна <math>\frac{2}{3}</math> рабочей высоты отстойника. Водораспределительный лоток имеет зубчатый водослив. По мере продвижения от перегородки к центру вода опускается вниз, распределяясь по всему сечению внутренней цилиндрической части отстойника.</p> <p>Выделяющиеся из сточной воды всплывающие вещества собираются у воронки для сбора плавающих и периодически удаляются в иловый колодец при поднятии уровня воды в отстойнике.</p> <p>Интенсивное разделение жидкой и твердой фаз происходит на повороте потока в нижней части отстойника. Далее сточная вода движется в вертикальном направлении в пространстве между перегородкой и стенкой отстойника, где также происходит осаждение взвешенных веществ. Дойдя до верха отстойника, осветленная вода изливается через зубчатый водослив в водосборный кольцевой лоток и отводится из отстойника.</p> <p>Удаление осадка осуществляется под гидростатическим давлением по иловой трубе в иловой колодец.</p> <p>В отстойнике обеспечивается значительное снижение скорости нисходящего потока, что способствует эффективному осаждению взвеси. Уменьшение циркуляции ведет к увеличению коэффициента использования объема отстойников до 0,65.</p>			

ОСТОЙНИКИ КАНАЛИЗАЦИОННЫЕ ВЕРТИКАЛЬНЫЕ ПЕРЕЧИНЫЕ ИЗ СБОРНОГО ЖЕЛЕЗОБЕТОНА ДИАМЕТРОМ 6,0 М	Типовой проект 902-2-358	Лист 2 Страница 4
--	-----------------------------	----------------------

Наименование	Всего	Удельный показатель	Наименование	Всего	Удельный показатель
V1IA СТОИМОСТЬ			V1KA РАСХОДЫ		
V1IB Общая сметная стоимость тыс. руб.	<u>18,84</u>	-	V1KB Расход строительных материалов		
в том числе:			Цемент привезенный к М 400 т	<u>75,4(51,2)</u>	
V1IL Строительно-монтажных работ то же	<u>18,84</u>	-	То же, на расчетный показатель	84,3(60,1)	<u>0,22(0,15)</u>
V1IR Стоимость строительно-монтажных работ на I м <sup>3</sup> строительного объема руб.	-	<u>27,43</u>	Сталь	" 10,9(5,3)	<u>0,24(0,17)</u>
V1IV Стоимость общая на расчетный показатель то же	-	<u>53,96</u>	Сталь приведенная к классам А1 и С 36/23	" 14,6	-
V1JA ТРУДОЕМКОСТЬ			То же, на расчетный показатель	" -	<u>0,04</u>
V1JF Построечные трудовые затраты чел. дн.	<u>632,92</u>	-	Бетон и железобетон м <sup>3</sup>	<u>138,6</u>	-
V1JR То же, на I м <sup>3</sup> строительного объема то же	-	<u>0,92</u>	в том числе:	<u>82,7</u>	-
V1JV То же, на расчетный показатель	-	<u>1,81</u>	монолитный	" 149,2	-
		<u>1,88</u>	сборный	" 55,6	-
			то же, на расчетный показатель	" -	<u>0,4</u>
			Лесоматериалы	" 17,5	-
			Лесоматериалы приведенные к круглому лесу	" <u>23,2(17,2)</u>	-
			ТЕХНИЧЕСКИЕ ХАРАКТЕРИСТИКИ		
			G3WB Объем строительный м <sup>3</sup>	<u>686,8</u>	-
			V1NF Объем строительный на расчетный показатель	686,8	<u>2,0</u>
			"	-	<u>2,0</u>
			G3OC Площадь застройки м <sup>2</sup>	<u>335,2</u>	-
			Часовая производительность м <sup>3</sup> /час	<u>349,16</u>	-
				349,16	-

В скобках указывается потребность строительных материалов без учета расходов на изготовление сборных изделий, конструкций.

В числителе дроби указываются показатели для варианта в сухих грунтах, в знаменателе - в обводненных грунтах.

Показатели даны для компоновки узла из 4-х отстойников.

B7BA

## ДОПОЛНИТЕЛЬНЫЕ ДАННЫЕ

Настоящий проект разработан взамен т.п. 902-2-165.

За расчетный показатель принята часовая производительность 4-х отстойников.

## СОСТАВ ПРОЕКТНОЙ ДОКУМЕНТАЦИИ

Альбом 1 - Пояснительная записка (из типового проекта 902-2-354).

Альбом 2 - Технологическая и строительные части. Заказные спецификации.

Альбом 3 - Надземля.

Альбом 4 - Сметы.

Альбом 5 - Ведомости потребности в материалах.

Объем проектных материалов, приведенных к формату II - 274 форматок.

B7BA АВТОР ПРОЕКТА

"Совхозоканализпроект" II7832, ГСН-1 В-331, проспект Вернадского, д.29.

B7BA УТВЕРЖДЕНИЕ

Утвержден Главпромстройпроектотом протокол № 32 от 25.08.82.

Введен в действие В/О "Совхозоканализпроект" приказ № 21 от 26.01.83

Срок действия типового проекта № 902-2-358 - 1990 г.

B7KA ПОСТАВЩИК

Центральный институт типового проектирования  
125878, Москва А-445, Савькина ул.22

Изм. № 18558

Катал.л. № 047546

Н. Г. Светляков

Главный инженер проекта

Н. М. Мухоморова

Главный инженер института

ОТСТОЙНИКИ КАНАЛИЗАЦИОННЫЕ ВЕРТИКАЛЬНЫЕ ПЕРВИЧНЫЕ ИЗ СБОРНОГО ЖЕЛЕЗОБЕТОНА ДИАМЕТРОМ 6,0 М			ТИПОВОЙ ПРОЕКТ 902-2-358	Лист 2 Страница 4	
Наименование	Всего	Удельный показатель	Наименование	Всего	Удельный показатель
V1IA	СТОИМОСТЬ		V1KA	РАСХОДЫ	
V1IB	Общая сметная стоимость	тыс. <u>23,26</u> руб. <u>27,64</u>	V1KB	Расход строительных материалов	
	в том числе:			Цемент приведенный к М 400	<u>75,4(51,2)</u> -
V1IL	Строительно-монтажных работ	то же <u>22,68</u>		То же на расчетный показатель	84,3(60,1) - <u>0,22(0,15)</u>
V1IO	Оборудования	" <u>0,58</u>		Сталь	" <u>0,24(0,17)</u>
		<u>0,58</u>			<u>10,7(5,1)</u> 10,9(5,3)
V1IR	Стоимость строительно-монтажных работ на I м <sup>3</sup> строительного объема	руб. - <u>33,02</u> 39,40		Сталь приведенная к классам А-I и С 38/23	" <u>14,4</u> 14,6
V1IV	Стоимость общая на расчетный показатель	то же - <u>66,62</u> 79,16		То же на расчетный показатель	" - <u>0,04</u> 0,04
V1JA	ТРУДОЕМКОСТЬ			Бетон и железобетон	м <sup>3</sup> <u>138,6</u> 204,8
V1JF	Построечные трудовые затраты	чел-дн <u>412,74</u> 524,19		в том числе:	
V1JR	То же на I м <sup>3</sup> строительного объема	то же - <u>0,60</u> 0,76		монолитный	" <u>82,7</u> 149,2
V1JV	То же на расчетный показатель	" - <u>1,18</u> 1,50		сборный	" <u>55,6</u> 55,6
				То же на расчетный показатель	" - <u>0,4</u> 0,6
				Лесоматериалы	" <u>15,6</u> 17,5
				Лесоматериалы приведенные к круглому лесу	" <u>23,2(17,2)</u> 26,0(20,0)
	В скобках указывается потребность строительных материалов без учета расходов на изготовление сборных изделий, конструкций.			ТЕХНИЧЕСКИЕ ХАРАКТЕРИСТИКИ	
	В числителе дроби указываются показатели для варианта в сухих грунтах, в знаменателе - в обводненных грунтах.		G3NB	Объем строительный м <sup>3</sup>	<u>686,8</u> 686,8
	Показатели даны для компоновки узла из 4-х отстойников.		V1NF	Объем строительный на расчетный показатель	" - <u>2,0</u> 2,0
			G3OC	Площадь застройки м <sup>2</sup>	<u>335,2</u> 335,2
				Часовая производительность м <sup>3</sup> /час	<u>349,16</u> 349,16
B7EA	ДОПОЛНИТЕЛЬНЫЕ ДАННЫЕ				
	Настоящий проект разработан взамен т.п. 902-2-155				
	За расчетный показатель принята часовая производительность 4-х отстойников				
	Сметная стоимость определена в ценах 1984 г.				
	Альбом 4.85 введен в действие приказом № 277 от 23 октября 1985 г.				
	СОСТАВ ПРОЕКТНОЙ ДОКУМЕНТАЦИИ				
	Альбом I - Пояснительная записка (из типового проекта 902-2-354)				
	Альбом 2 - Технологическая и строительные части. Заказные спецификации				
	Альбом 3 - Изделия				
	Альбом 4.85 - Сметы				
	Альбом 5 - Ведомости потребности в материалах				
	Объем проектных материалов, приведенных к формату А4 - 274 форматки				
B7BA	АВТОР ПРОЕКТА	Совхозводоканалпроект II7832, ГСП-I В-33I, проспект Вернадского, д.29			
B7BA	УТВЕРЖДЕНИЕ	Утвержден Главстройпроектком протокол № 32 от 25.08.82			
		Введен в действие В/О Совхозводоканалпроект приказ № 2I от 26.0I.83			
B7KA	ПОСТАВЩИК	ОАО «ЦПП», 127238, Москва, Дмитровское ш., 46, к. 2			

Инв.№ I8558

Катал.л.№ 047546