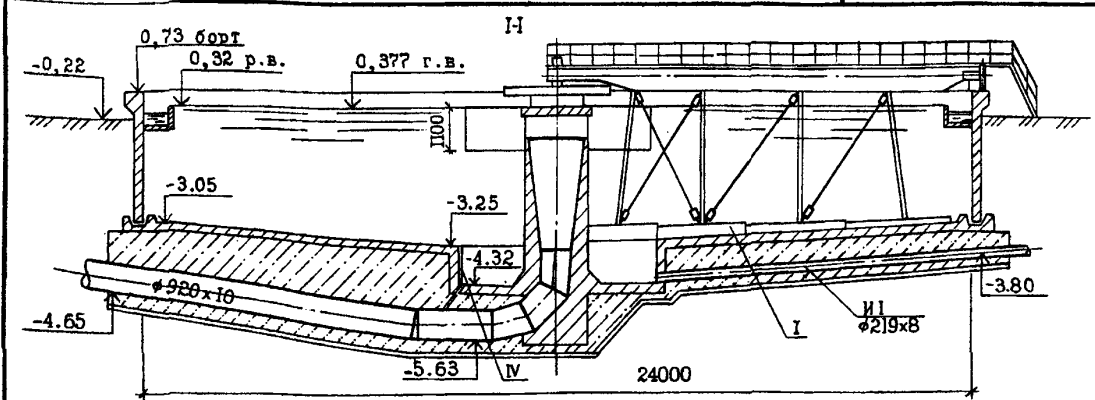
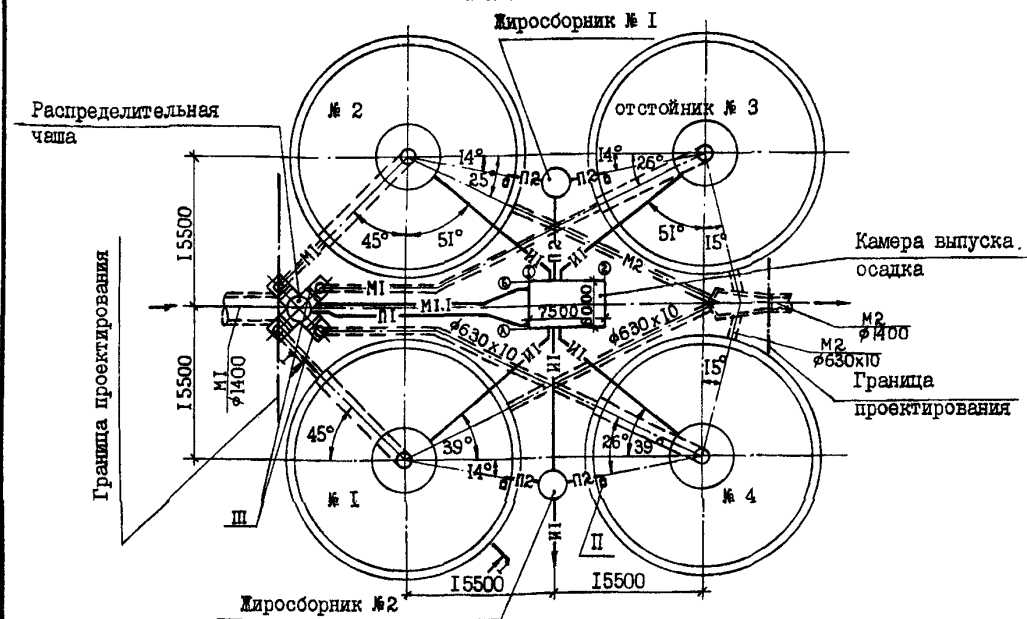


СК-2	СТРОИТЕЛЬНЫЙ КАТАЛОГ Часть 2 ТИПОВЫЕ ПРОЕКТЫ ПРЕДПРИЯТИЯ, ЗДАНИЯ И СООРУЖЕНИЯ	902-2-472.89
	ОАО «ЦПП»	УДК 628.32
НОВАБРЬ 1989	ТИПОВОЙ ПРОЕКТ	На 6 страницах Страница 1



П Л А Н



Условные обозначения

- ≡ M1 ≡ Подводящий трубопровод сточной воды
 ≡ M2 ≡ Отводящий трубопровод сточной воды
 — M1 — Трубопровод сырого осадка
 — M1.1 — Трубопровод промывных вод
 — M1 — Трубопровод опорожнения
 — M2 — Жиропровод

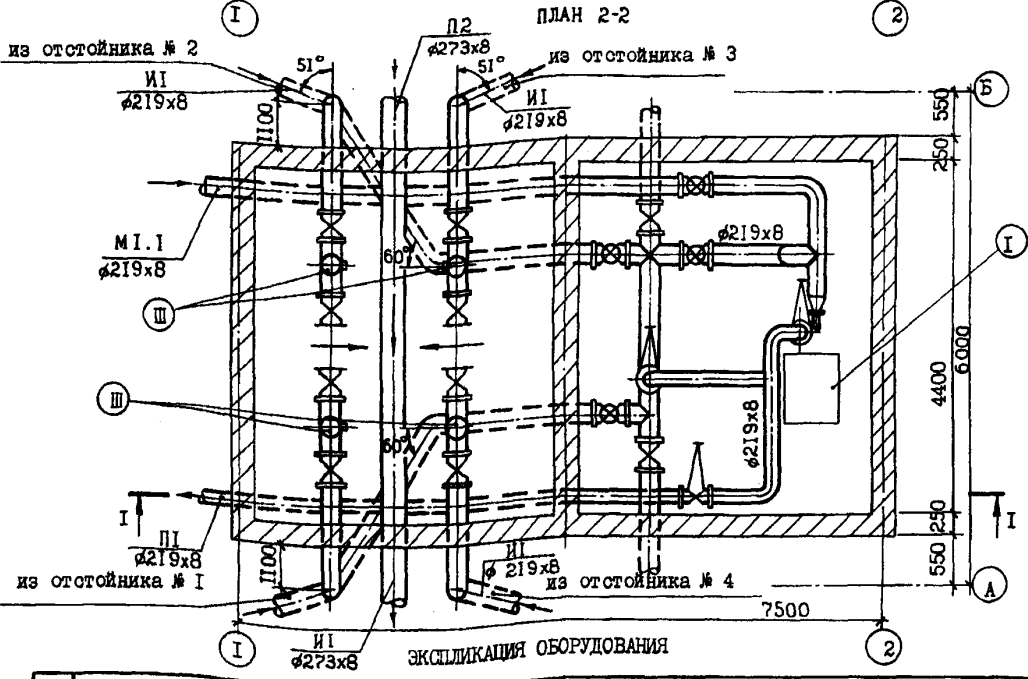
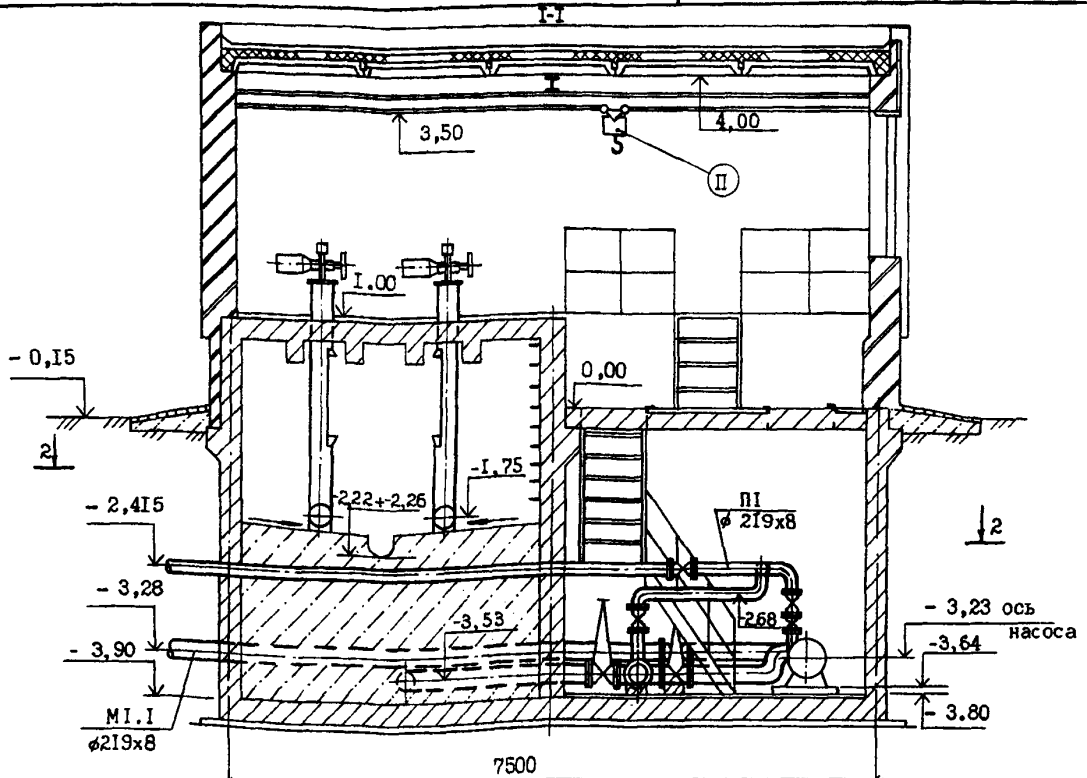
Экспликация оборудования

Пос.	Наименование	Кол.
I	Илоскреб Ø 24	4
П	Устройство для удаления плавающих веществ	4
Ш	Затвор плоский поверхностный 1000x800 с ручным приводом	4
IV	Затвор донного выпуска	4

ОТСТОЙНИКИ КАНАЛИЗАЦИОННЫЕ РАДИАЛЬНЫЕ ПЕРВИЧНЫЕ
ИЗ СБОРНОГО ЖЕЛЕЗОБЕТОНА ДИАМЕТРОМ 24 М
С САМОТЕЧНЫМ УДАЛЕНИЕМ ОСАДКА

ТИПОВОЙ ПРОЕКТ
902-2-472.89

Страница 2



Поз.	Наименование и марка	Кол.	Поз.	Наименование и марка	Кол.
I	Насос СД80/18 с эл. двигателем 4А132М4 №=11 кВт	I	III	Регулятор выпуска осадка с электроприводом	4
II	Кран ручной подвесной I-5, I-4, 5	I			

ОТСТОЙНИКИ КАНАЛИЗАЦИОННЫЕ РАДИАЛЬНЫЕ ПЕРВИЧНЫЕ
ИЗ СБОРНОГО ЖЕЛЕЗОБЕТОНА ДИАМЕТРОМ 24 М
С САМОТЕЧНЫМ УДАЛЕНИЕМ ОСАДКА

ТИПОВОЙ ПРОЕКТ
902-2-472.89

Страница 3

V1MA

ТЕХНИКО-ЭКОНОМИЧЕСКИЕ ДАННЫЕ И ПОКАЗАТЕЛИ

	Наименование показателей	Код	Типовая проектная документация			Примечание				
			Всего	Удельные показатели						
				на 1 м ³ строительного объема	на расчетную единицу		на 1 млн. руб. СМР			
G3DB	Производственные программы	Единица мощности м3/сутки		EA05	I					
		Расчетные единицы	Единица годового объема товарной продукции	в натуральном выражении	EA07					
				в оптовых ценах, тыс. руб.	EA08					
		Мощность расчетных единиц	Годовой объем товарной продукции	Мощность	ED06	70000				
				в натуральном выражении	ED09					
				в оптовых ценах, тыс. руб.	ED10					
		Затраты производства (себестоимость), тыс. руб. (удельные показатели на 1 руб. товарной продукции, коп.)		СП02	40,67					
		Прибыль (годовая), тыс. руб. (удельные показатели на 1 руб. товарной продукции, коп.)		СП07						
		Уровень рентабельности (прибыль к себестоимости), %		СП03						
		Срок окупаемости капиталовложений (сметной стоимости), год		СП04						
	Приведенные затраты, тыс. руб. (удельные показатели, руб.)		СП06	74,70		1,07				
	Уровень механизации и автоматизации производственных процессов, %		ШТ11	60						
	Удельный вес рабочих, занятых ручным трудом, %		ЮА62	100						
	Трудоемкость изготовления продукции (годовая), чел.-ч.		ТР07							
G3DD	Производительность труда	годовой выпуск продукции на одного работающего, тыс. руб.		ШТ06						
		то же, в натуральном выражении		ШТ07						
	Численность работающих чел.	общая		ШТ02	4					
		в том числе	рабочих	ШТ03	4					
			в наиболее многочисленную смену	ШТ04						
	количество рабочих дней в году		ШТ08	365						
	количество смен в сутки		ШТ01	3						
	продолжительность смены, ч.		ШТ09	8						
	коэффициент сменности по рабочим		ШТ05							
	коэффициент загрузки оборудования		ШТ10							
G3OC	Техническая характеристика	площадь, м ²		XP01	1850	0,026				
		застройки								
		общая								
G3OB	Техническая характеристика	в том числе	подземной части	XP03						
			встроенных (бытовых) помещений	XP09						
G3NB	Техническая характеристика	общий		XB01	7385	0,106				
		в том числе	подземной части	XB02	7240					
			встроенных (бытовых) помещений	XB03						

ОТСТОЙНИКИ КАНАЛИЗАЦИОННЫЕ РАДИАЛЬНЫЕ ПЕРЕЧИСНЫЕ
ИЗ СБОРНОГО ЖЕЛЕЗОБЕТОНА ДИАМЕТРОМ 24 М
С САМОТЕЧНЫМ УДАЛЕНИЕМ ОСАДКА

ТИПОВОЙ ПРОЕКТ
902-2-472.89

Страница 4

Код	Наименование показателей	Код	Титуловая проектная документация			Примечание				
			Всего	Удельные показатели						
				на 1 м ³ строительного объема	на расчетную единицу		на 1 млн руб. СМР			
VIIA	Стойкость Считая стойкостью, тыс. руб. (удельные показатели, руб.)	—	общая	СС01	212,67		3,04			
VIIВ			в том числе	строительно-монтажных работ	СС02	179,78	24,34			
VIIС				оборудования	СС03	32,89				
VIIО				общая с учетом условной привязки	СС10					
VIIF		Трудо-салога	нормативная трудоемкость, чел.-ч		ТРО8	2203I		0,3I		
			трудограмы построенные, чел.-ч		ТРО6	20I75	2,73	0,29	II2220	
VIIКВ		Материаловое	Цемента, т (Удельная масса цемента, кг)	всего	ИЦ01	60I,24	8I,4I	8,59	3344337	
приведенный к М400				ИЦ02	27I,8	36,80	3,88	15II860		
в том числе на индустриальные здания				ИЦ03	52,6	7,12	0,75	292582		
Сталь, т (Удельная масса стали, кг)			всего	ИС01	6I,00	8,26	0,87	339306		
	приведенная к классу А-1 и Ст3		ИС02	65,58	8,88	0,94	364782			
	в том числе на индустриальные здания		ИС03	19,45	2,63	0,28	108189			
Бетон и железобетон, м ³ (в том числе)	всего		ИВ01	907	0,123	0,013	5045			
	молотый		ИВ02	699	0,095	0,01				
	оборный тяжелый		ИВ04	208	0,03	0,003	II57			
	оборный легкий		ИВ05							
Лесоматериалы, м ³	всего		ИЛ01	5I,7	0,007	0,0007	288			
	приведенные к крутному лесу		ИЛ02	77	0,01	0,001I	428			
Кирпич, тыс. шт.			ИК01	23	0,003	0,00033	128			
Стекло строительное, м ²			ИС01	10,1	0,001	0,00014	56			
Асбестоцемент, м ²			ИС02							
Рулонные кровельные и гидроизоляционные материалы, м ²			ИГ03	236,2	0,032	0,0034	1314			
Трубы пластмассовые	м		ИД04							
	т		ИД05							
Трубы стеклянные, м			ИД06							
VIIH	Расход воды		холодной	расчетный	м ³ /сут	ЭВ13				
				л/с	ЭВ11					
		годовой, м ³		ЭВ14						
		горячей	расчетный	м ³ /сут	ЭВ23					
				л/с	ЭВ21					
		годовой м ³		ЭВ24						

ОТСТОЙНИКИ КАНАЛИЗАЦИОННЫЕ РАДИАЛЬНЫЕ ПЕРВИЧНЫЕ
ИЗ СБОРНОГО ЖЕЛЕЗОБЕТОНА ДИАМЕТРОМ 24 М
С САМОТЕЧНЫМ УДАЛЕНИЕМ ОСАДКА

ТИПОВОЙ ПРОЕКТ
902-2-472.89

Страница 5

	Наименование показателей	Код	Типовая проектная документация			Примечание			
			Всего	Удельные показатели					
				на 1 м ³ строительного объема	на расчетную единицу		на 1 млн. руб. СМР		
V1LS	Расход пара	расчетный, кг/ч	ПС09						
		годовой, т	ПС07						
V1LA	Расход сжатого воздуха	расчетный, м ³ /ч	ЭС02						
		годовой, м ³	ЭС03						
V1LN	всего	расчетный,	кВт	ЭТ01	13,54	0,0018	0,0002		
			ккал/ч	ЭТ14	11650	1,58	0,166		
		годовой, (удельные показатели, ГДж)	ГДж	ЭТ21	64,06	0,0087	0,0009		
			Гкал	ЭТ25	15,3				
		на отопление	расчетный,	кВт	ЭТ02	9,88	0,0013	0,00014	
				ккал/ч	ЭТ15	8500	1,15	0,12	
	годовой, (удельные показатели, ГДж)		ГДж	ЭТ22	44,72	0,006	0,0006		
			Гкал	ЭТ26	10,68				
	в том числе на вентиляцию	расчетный,	кВт	ЭТ03	3,66	0,0005	0,00005		
			ккал/ч	ЭТ16	3150	0,43	0,045		
		годовой, (удельные показатели, ГДж)	ГДж	ЭТ23	19,34	0,0026	0,0003		
			Гкал	ЭТ27	4,62				
на горячее водоснабжение		расчетный,	кВт	ЭТ04					
			ккал/ч	ЭТ17					
	годовой, (удельные показатели, ГДж)	ГДж	ЭТ24						
Гкал		ЭТ28							
V1LI	Канализационные стоки, расчетный, м ³ /сут.		ЭК01						
V1LJ	Расход газа	расчетный, м ³ /ч	ЭГ01						
		годовой, м ³	ЭГ02						
V1LL	Расход электроэнергии, годовой, МВт·ч (удельные показатели, кВт·ч)		ПС08	0,18	0,024	0,0026			
V1LK	Потребная электрическая мощность, кВт		ЭМ01	14,2		0,0002			
V1GV	Продолжительность строительства, мес.		ПС01	18					

ОТСТОЙНИКИ КАНАЛИЗАЦИОННЫЕ РАДИАЛЬНЫЕ ПЕРВИЧНЫЕ ИЗ СБОРНОГО ЖЕЛЕЗОБЕТОНА ДИАМЕТРОМ 24 М С САМОТЕЧНЫМ УДАЛЕНИЕМ ОСАДКА		ТИПОВОЙ ПРОЕКТ 902-2-472.89	Страница 6
D1AA	ТЕХНИЧЕСКАЯ ХАРАКТЕРИСТИКА Радиальные первичные отстойники применяются в комплексе сооружений городских станций биологической очистки сточных вод	H5UA	ОТДЕЛКА КАМЕРА ВЫПУСКА ОСАДКА Стены надземной части - известковая окраска Стены подземной части у затирка цементным раствором, известковая окраска Потолок - затирка цементным раствором, известковая окраска
D2BA	СТРОИТЕЛЬНЫЕ КОНСТРУКЦИИ И ИЗДЕЛИЯ а. ОТСТОЙНИК Днище - монолитный железобетон класса В25 Стены - сборные железобетонные панели по серии 3.900-3 вып.5 части 1,2 типоразмеров - I Лотки кольцевые - индивидуальные полигонного изготовления б. РАСПРЕДЕЛИТЕЛЬНАЯ ЧАША И ЖИРОСБОРНИКИ Днище и стены распределительной чаши монолитный железобетон класса В15 Жироборники - колодцы из сборных элементов в. КАМЕРА ВЫПУСКА ОСАДКА Днище и стены подземной части - монолитные железобетон класса В15 Стены надземной части из силикатного кирпича М-75 Покрытие - сборные железобетонные элементы по ГОСТ 22701.1-77 Перекрытие - сборные железобетонные элементы по серии 1.442.1-2 вып. 1,2 Кровля 4-х слойная рулонная Утеплитель плитный -600 кг/м ³ Полы - керамическая плитка Лестницы - по серии 1.450.3-3 вып.0,1,3 Наибольшая масса монтажного элемента (плита покрытия - 1,95 т)	N18D G2EE J30B J3NB C3GA	РАСЧЕТНАЯ ТЕМПЕРАТУРА НАРУЖНОГО ВОЗДУХА - минус 30° ИНЖЕНЕРНО-ГЕОЛОГИЧЕСКИЕ УСЛОВИЯ - обычные НОРМАТИВНОЕ ЗНАЧЕНИЕ ВЕТРОВОГО ДАВЛЕНИЯ - 0,23 кгс/м ² 0,023 кПа НОРМАТИВНОЕ ЗНАЧЕНИЕ ВЕСА СНЕГОВОГО ПОКРОВА - 100 кгс/м ² 1,0 кПа ИНЖЕНЕРНОЕ ОБОРУДОВАНИЕ Водопровод - хозяйственно-бытовой от сети промплощадки Канализация - хозяйственно-бытовая в камеру выпуска осадка Водостоки внутренние с выпуском на отмостку Отопление - водяное от теплосети промплощадки Теплоноситель - вода 150°-70° Вентиляция - приточно-вытяжная с механическим побуждением Электроснабжение - от внешней электросети 380/220В
ДОПОЛНИТЕЛЬНЫЕ ДАННЫЕ			
<p>Настоящий проект первичных отстойников разработан взамен типового проекта 902-2-365.83 Основные показатели приведены на группу из 4-х отстойников Расчетный показатель - I м³/сутки пропускной способности сооружения Еоличество расчетных единиц 70 тыс.м³/сутки Сметы составлены в ценах 1984 г. Альбом 12.90 АОВ.Н1 "Задание заводу-изготовителю на шит оператора" разработан (из ТП 902-2-471.89) МосводоканалНИИпроект, согласно договора с ЦИП № 638 Ш от 22.II.1989г.</p>			
B7EA	СОСТАВ ПРОЕКТНОЙ ДОКУМЕНТАЦИИ		
Альбом 1	ПЗ Пояснительная записка	Альбом 7	НО Нестандартизированное оборудование. Затворы шитовые, сигнализатор уровня осадка и фасонные части (из ТП 902-2-470.89)
Альбом 2	ТХ Технологические решения ОВ Отопление и вентиляция ВК Внутренний водопровод и канализация	Альбом 8	НО Нестандартизированное оборудование Регулятор выпуска осадка с электроприводом (из ТП 902-2-471.89)
Альбом 3	КЖ Отстойники	Альбом 9	СО Спецификации оборудования
Альбом 4	КЖ.И Конструкции железобетонные Отстойники	Альбом 10	С Сметы
Альбом 5	КЖ.И Строительные изделия Камера выпуска осадка (из ТП 902-2-471.89) АР Архитектурные решения КЖ Конструкции железобетонные КЖ.И Строительные изделия КМ Конструкции металлические ЭМ Электросиловое оборудование	Альбом 11	ВМ Ведомости потребности в материалах
Альбом 6	ЭМ Электросиловое оборудование АОВ Автоматизация вентсистемы	Альбом 12.90	АОВ.Н1 Задание заводу-изготовителю на шит оператора (из ТП 902-2-471.89)
Объем проектных материалов, приведенных к формату А4-600 форматок			
B7BA	АВТОР ПРОЕКТА	МосводоканалНИИпроект, 107005, Москва, Плетешковский пер.4	
B7NA	УТВЕРЖДЕНИЕ	Утвержден распоряжением Мосгорисполкома от 28.04.1989г. № 891р Введен в действие приказом по объединению "Мосводоканал" от 12.05.1989г. № 206	
B7KA	ПОСТАВЩИК	ОАО «ЦПП», 127238, Москва, Дмитровское ш., 46, к. 2	