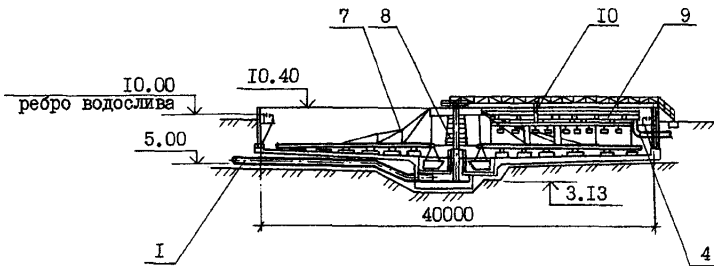
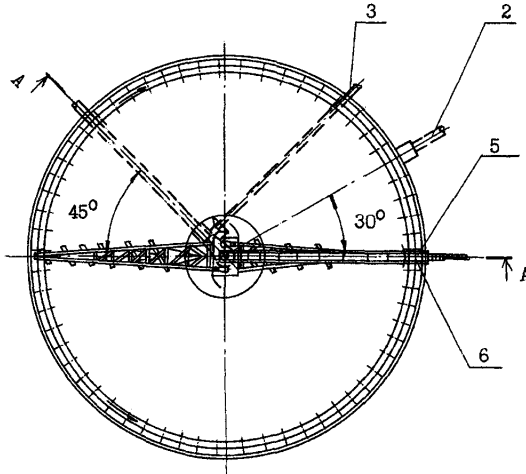


<b>СК-2</b>	СТРОИТЕЛЬНЫЙ КАТАЛОГ ЧАСТЬ 2 ТИПОВЫЕ ПРОЕКТЫ ПРЕДПРИЯТИЙ, ЗДАНИЙ И СООРУЖЕНИЙ	ТИПОВОЙ ПРОЕКТ 902-2-382.84 УДК 628.32
<b>ОАО «ЦПП»</b>	ОТСТОЙНИК КАНАЛИЗАЦИОННЫЙ РАДИАЛЬНЫЙ ВО ВЗРЫВОЗАЩИЩЕННОМ ИСПОЛНЕНИИ ДИАМЕТРОМ 40 М	<b>0100</b>
НОЯБРЬ 1984		На 2-х листах На 3-х страницах Страница I

РАЗРЕЗ А-А



ПЛАН ОТСТОЙНИКА



ОТСТОЙНИК КАНАЛИЗАЦИОННЫЙ  
РАДИКАЛЬНЫЙ ВО ВЗРЫВОЗАЩИЩЕННОМ ИСПОЛНЕНИИ ДИАМЕТРОМ 40 М

ТИПОВОЙ ПРОЕКТ  
902-2-382.84

Лист I  
Страница 2

ЭКСПЛИКАЦИЯ ОБОРУДОВАНИЯ

Поз	Наименование	Кол.	Поз	Наименование	Кол.
1	Подающий трубопровод	I		трубы	I
2	Отводящий трубопровод	I	7	Илоскреб-нефтесорбник во взрывозащи-	
3	Трубопровод выпуска осадка	I		щенном исполнении	I
4	Трубопровод выпуска уловленной		8	Водораспределитель шайбовый	I
5	нефти	I	9	Нефтесорбная труба	I
5	Теплоноситель к нефтесорбной		10	Колонка управления для поворота	
	трубе	I		нефтесорбной трубы	I
6	Теплоноситель от нефтесорбной				

D1AA ТЕХНИЧЕСКАЯ ХАРАКТЕРИСТИКА

Отстойник предназначен для удаления из сточных вод НПЗ нефтепродуктов и механических примесей после сооружений основного нефтеулавливания, а также может быть применен для очистки нефтесодержащих сточных вод других отраслей промышленности. Пропускная способность отстойника определена в зависимости от гидравлической крупности задерживаемых частиц, величина которых принята 0,15 мм/с; 0,30 мм/с; 0,50 мм/с. Оборудование отстойника выполнено во взрывозащищенном исполнении.

D2BA СТРОИТЕЛЬНЫЕ КОНСТРУКЦИИ И ИЗДЕЛИЯ

ОТСТОЙНИК

Основание - монолитное бетонное М 50.  
Днище - монолитное железобетонное М 200.  
Стены - сборные железобетонные панели по серии 3.900-3 в.5 Типоразмеров - I.  
Лотки - сборные железобетонные индивидуальные. Типоразмеров - I.  
Обслуживающая площадка и лестница - металлические индивидуального изготовления.

Наибольшая масса монтажного элемента (стенная панель) - 4,1 т

РАСПРЕДЕЛИТЕЛЬНАЯ ЧАША, НЕФТЕСОРБНЫЙ КОЛОДЕЦ

Днище, стены - монолитные железобетонные М 200.

Перекрытие - сборные железобетонные плиты по серии 3.006-2, в П-2

N1BD РАСЧЕТНАЯ ТЕМПЕРАТУРА НАРУЖНОГО ВОЗДУХА - минус 20, 30, 40°C

G2DD КЛИМАТИЧЕСКИЕ РАЙОНЫ И ПОДРАЙОН СССР - П, Ш, IV, IV

G3DT ТЕХНОЛОГИЧЕСКИЙ ПРОЦЕСС

Сточная вода по подводящему трубопроводу поступает снизу в центральную часть отстойника, где с помощью шайбового водораспределителя равномерно растекается по высоте и в радиальном направлении. Осветленная вода собирается периферийным кольцевым лотком, расположенным внутри отстойника, откуда отводится по трубопроводу на дальнейшую обработку. Всплывшие нефтепродукты периодически подгоняются илоскребом - нефтесорбником к целевой нефтесорбной трубе, откуда направляются в колодец. Одновременно осадок сгребается в иловой приямок и удаляется под гидростатическим давлением.

КОЛОДЕЦ С ГИДРАВЛИЧЕСКИМ ЗАТВОРОМ  
КОЛОДЕЦ ДЛЯ ВЫПУСКА ОСАДКА -  
- сборно-монолитный, бетон М 200 и  
сборные изделия по сер.3.900-3

N5UA ОТДЕЛКА НАРУЖНАЯ

Металлоконструкции окрашиваются краской БТ-577 за 2 раза по оштукатурке ГФ-020; эмалью ХС-717 за 3 раза по оштукатуренной поверхности ХС-010

G2EE ИНЖЕНЕРНО-ГЕОЛОГИЧЕСКИЕ УСЛОВИЯ -  
- обычные

ОТСТОЙНИК КАНАЛИЗАЦИОННЫЙ РАДИАЛЬНЫЙ ВО ВЗРЫВОЗАЩИЩЕННОМ ИСПОЛНЕНИИ ДИАМЕТРОМ 40 М				ТИПОВОЙ ПРОЕКТ 902-2-382.84	Лист 2 Страница 3		
Наименование	Показатели при гидравлической крупности задерживаемых частиц, мм/с			Наименование	Показатели при гидравлической крупности задерживаемых частиц, мм/с		
V11A СТОИМОСТЬ	0,15	0,30	0,50	V1KA РАСХОДЫ	0,15	0,30	0,50
V11B Общая сметная стоимость	тыс. руб.	93,76	94,20	99,93	V1KB Расход строительных материалов		
в том числе:				Цемент	т	92,25	93,17
V11L строительномонтажных работ	то же	79,38	79,82	84,51	Цемент, приведенный к М 400	(59,30)	(59,30)
V11O оборудования	"	14,38	14,38	15,42	Сталь	(64,30)	(64,30)
V11R Стоимость строительномонтажных работ на I м <sup>3</sup> строительного объема	руб.	15,80	15,89	16,82	Сталь, приведенная к классам А-I и С38/23	92,25	93,17
То же на I м <sup>3</sup> пусковой способности	"	212,82	107,00	68,0	То же, на расчетный показатель	"	(59,30)
V11V Стоимость общая на расчетный показатель	"	251,37	126,27	80,40	Бетон и железобетон	"	(59,30)
V1JA ТРУДОЕМКОСТЬ					в том числе:	"	(64,30)
V1JF Построечные трудовые затраты чел.-дн.	II49	II48	II2I4		монолитный	"	36,92
V1JR То же, на I м <sup>3</sup> строительного объема	то же	0,19	0,19	0,20	сборный	"	38,11
V1JV То же, на расчетный показатель	"	3,08	1,54	0,98	То же, на расчетный показатель	"	40,52
					ТЕХНИЧЕСКИЕ ХАРАКТЕРИСТИКИ		
В скобках указывается потребность строительных материалов без учета расходов на изготовление сборных изделий, конструкций.				G3NB Объем строительный	м <sup>3</sup>	5934	
				V1NP Объем строительный на расчетный показатель	м <sup>3</sup>	15,21	7,9
				Пропускная способность	"	373	746
				G3OC Площадь застройки	м <sup>2</sup>	1350	1350
						1243	1350
<b>ДОПОЛНИТЕЛЬНЫЕ ДАННЫЕ</b>							
Проект разработан для нефтесодержащих сточных вод с гидравлической крупностью частиц 0,15; 0,30; 0,50 мм/с, которые необходимо выделить для обеспечения требуемого эффекта очистки. В составе проекта приведена компоновочная схема сооружений, разработаны вспомогательные устройства - распределительная чаша, нефтесборный колодец, для выпуска осадка, колодец с гидравлическим затвором, сборная камера. Сметная документация составлена в нормах и ценах, введенных в действие с 1 января 1984г..							
За расчетный показатель принят I м <sup>3</sup> /ч пропускных способностей 373м <sup>3</sup> /ч, 746м <sup>3</sup> /ч, 1243м <sup>3</sup> /ч							
<b>В7БА СОСТАВ ПРОЕКТНОЙ ДОКУМЕНТАЦИИ</b>							
Альбом I - Технологическая часть, строительная часть, электрооборудование и автоматика.							
Альбом II - Изделия.							
Альбом III - Ведомости потребности в материалах.							
Альбом IV - Спецификация оборудования. Показатели результатов применения научно-технических достижений в строительных решениях проекта.							
Альбом V - Сметы.							
Объем проектных материалов, приведенных к формату А4 - 458 форматок.							
В7БА АВТОР ПРОЕКТА	"Совхозоканалпроект" II7832, ГСП-I В-33I, проспект Вернадского, д.29						
В7БА УТВЕРЖДЕНИЕ	Утвержден Главпромстройпроектот 13.02.81, введен в действие письмом № I9/5-488 В/О "Совхозоканалпроект" приказ от 13 июля 1984 г. № I56						
В7КА ПОСТАВЩИК	ОАО «ЦПП», 127238, Москва, Дмитровское ш., 46, к. 2						
	Инв. № I9773 Катал. л. № 050249						