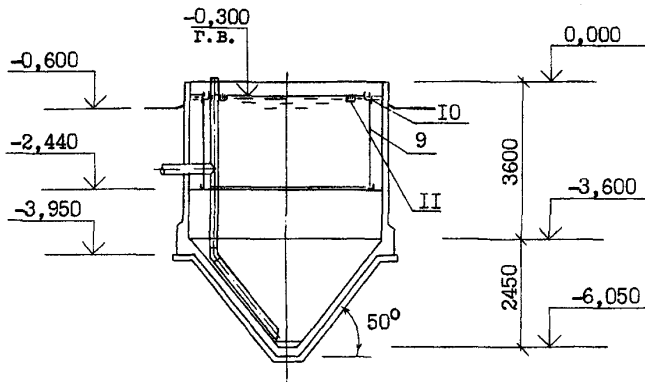
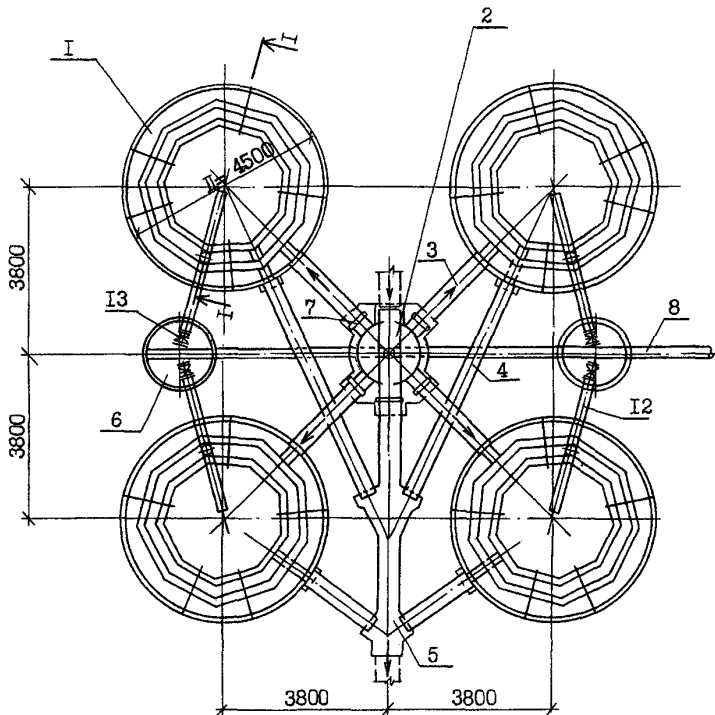


<p>СК-2</p>	<p>СТРОИТЕЛЬНЫЙ КАТАЛОГ ЧАСТЬ 2 ТИПОВЫЕ ПРОЕКТЫ ПРЕДПРИЯТИЙ, ЗДАНИЙ И СООРУЖЕНИЙ</p>	<p>ТИПОВОЙ ПРОЕКТ 902-2-357 УДК 628.16.066.7</p>
<p>ОАО «ЦПП»</p>	<p>ОТСТОЙНИКИ КАНАЛИЗАЦИОННЫЕ ВЕРТИКАЛЬНЫЕ ВТОРИЧНЫЕ ИЗ МОНОЛИТНОГО ЖЕЛЕЗОБЕТОНА ДИАМЕТРОМ 4,5 М</p>	<p>ДИКА</p>
<p>АПРЕЛЬ 1983</p>		<p>На 2-х листах На 4-х страницах Страница I</p>

РАЗРЕЗ I - I



П Л А Н



ОТСТОЙНИКИ КАНАЛИЗАЦИОННЫЕ ВЕРТИКАЛЬНЫЕ ВТОРИЧНЫЕ ИЗ МОНОЛИТНОГО ЖЕЛЕЗОБЕТОНА ДИАМЕТРОМ 4,5 М	Типовой проект 902-2- 357	Лист I Страница 2
--	------------------------------	----------------------

ЭКСПЛИКАЦИЯ СООРУЖЕНИЙ И ОБОРУДОВАНИЯ

Поз.	Наименование	Кол.	Поз.	Наименование	Кол.
I	Отстойник	4	8	Трубопровод выпуска ила группы	
2	Распределительная камера	I		отстойников	I
3	Подающий лоток	4	9	Разделительная перегородка	4
4	Отводящий лоток	4	10	Водораспределительный лоток	4
5	Общий отводящий лоток группы		11	Водосборный лоток	4
	отстойников	I	12	Трубопровод выпуска ила	4
6	Иловой колодец	2	13	Задвижка с ручным приводом	4
7	Затвор щитовой с ручным приводом	5			

D1AA

ТЕХНИЧЕСКАЯ ХАРАКТЕРИСТИКА

Отстойники предназначены для осаждения био пленки, или активного ила после сооружений биологической очистки сточных вод. Пропускная способность отстойника при заданных в проекте технологических параметрах работы отстойников, аэротенков, или био-фильтров - $29,44 \frac{м^3}{час}$.

D2BA

СТРОИТЕЛЬНЫЕ КОНСТРУКЦИИ И ИЗДЕЛИЯ

Днище и стены - монолитный железобетон М 200.

Лотки - внутри отстойников - металлические, индивидуальные.
Наружные отводящие и подводящие - сборные железобетонные, индивидуальные в оштукатуренной лотков серии 3.900-3 вып.8 из бетона М 200. Типоразмеров - 4.

Разделительная перегородка - каркас металлический, с заполнением асбестоцементными плоскими листами $\delta = 10 \text{ мм}$

Водосливы - винипласт листовой по ГОСТ 9639-71

Распределительная камера и общий отводящий лоток группы отстойников - монолитный железобетон М 200.

Иловые колодцы, опоры под лотки и камеру - сборные железобетонные по серии 3.900-3 вып.7.

Наибольшая масса монтажного элемента (кольцо стеновое) - 1,0 т.

H5UA

ОТДЕЛКА

Стальные конструкции расположенные выше отметки 0,000 (балки) окрашиваются масляными красками для наружных работ за 3 раза по масляному грунту железным суриком на натуральной олифе.

ОТСТОЙНИКИ КАНАЛИЗАЦИОННЫЕ ВЕРТИКАЛЬНЫЕ ВТОРИЧНЫЕ
ИЗ МОНОЛИТНОГО ЖЕЛЕЗОБЕТОНА ДИАМЕТРОМ 4,5 М

Типовой проект
902-2-357

Лист 2
Страница 3

J30B СКОРОСТНОЙ НАПОР ВЕТРА - $\frac{27 \text{ кгс/м}^2}{0,26 \text{ КПа}}$ G2BE ИНЖЕНЕРНО-ГЕОЛОГИЧЕСКИЕ УСЛОВИЯ -
ОБЫЧНЫЕ.
N1BD РАСЧЕТНАЯ ТЕМПЕРАТУРА НАРУЖНОГО ГРУНТЫ СУХИЕ И ОБВОДНЕННЫЕ.
ВОЗДУХА - МИНУС 20, 30, 40°C МАКСИМАЛЬНЫЙ УРОВЕНЬ ГРУНТОВЫХ ВОД
G2DD КЛИМАТИЧЕСКИЕ РАЙОНЫ СССР - ПРИНЯТ НА ОТМЕТКЕ - МИНУС 2,3
I, II, III, IV

G3DT ТЕХНОЛОГИЧЕСКИЙ ПРОЦЕСС

Отстойник представляет собой круглый в плане резервуар с коническим дном. В отстойнике установлена полупогружная разделительная цилиндрическая перегородка, диаметр которой на 0,4+0,6 м меньше внутреннего диаметра отстойника.

Глубина погружения перегородки равна $\frac{2}{3}$ высоты цилиндрической части отстойника.

Сточная вода поступает по подающему лотку в водораспределительный лоток отстойника, расположенный внутри разделительной перегородки. Через зубчатый водослив сточная вода переливается в периферийную зону, образованную стенкой отстойника и разделительной перегородкой, проходит под перегородкой в зону отстаивания в виде радиально-сходящегося потока, поднимается внутри перегородки в водосборному лотку и отводится из отстойника. При этом достигается максимальное снижение входных скоростей, турбулентности потока и объемов застойных и водоворотных зон. Коэффициент использования объема отстойника возрастает до 0,7. В результате создаются благоприятные условия для осаждения взвеси. Небольшая вертикальная скорость потока обеспечивает снижение выноса активного ила (биопленки).

Удаление осадка осуществляется под гидростатическим давлением по иловой трубе в иловой колодец.

ОТСТОЙНИКИ КАНАЛИЗАЦИОННЫЕ ВЕРТИКАЛЬНЫЕ ВТОРИЧНЫЕ ИЗ МОНОЛИТНОГО ЖЕЛЕЗОБЕТОНА ДИАМЕТРОМ 4,5 М	Типовой проект 902-2-357	Лист 2 Страница 4
--	-----------------------------	----------------------

Наименование		Удельный показатель		Всего		Удельный показатель	
V1IA	СТОИМОСТЬ			V1KA	РАСХОДЫ		
V1IB	Общая сметная стоимость	тыс.	<u>10,64</u>	V1KB	Расход строительных материалов		
	в том числе:	руб.	12,24		Цемент приведенный к М 400	т	<u>43,0 (39,1)</u>
V1IL	Строительно-монтажных работ	то же	<u>10,64</u>		То же, на расчетный показатель	"	<u>0,36 (0,33)</u>
V1IR	Стоимость строительно-монтажных работ на I м ³ строительного объема	руб.	<u>31,89</u> 36,69		Сталь	"	<u>3,5(3,0)</u>
V1IV	Стоимость общая на расчетный показатель	то же	<u>90,35</u> 103,94		Сталь приведенная к классам А1 и С38/23	"	<u>4,2</u>
V1JA	ТРУДОВЫЕ				То же, на расчетный показатель	"	<u>0,04</u> 0,04
V1JP	Построечные трудовые затраты	чел. дн.	<u>477,09</u> 552,09		Бетон и железобетон	м ³	<u>85,4</u> 115,7
V1JR	То же, на I м ³ строительного объема	то же	<u>1,42</u> 1,65		в том числе:		<u>74,9</u>
V1JV	То же, на расчетный показатель	то же	<u>4,05</u> 4,69		монолитный	"	<u>105,2</u>
					сборный	"	<u>10,5</u>
					то же, на расчетный показатель	"	<u>0,7</u> 1,0
					Лесоматериалы	"	<u>27,9</u>
					Лесоматериалы приведенные к круглому лесу	"	<u>34,1(26,7)</u> 37,8(29,7)
					ТЕХНИЧЕСКИЕ ХАРАКТЕРИСТИКИ		
							<u>333,6</u>
				G3IB	Объем строительный	"	<u>333,6</u>
				V1IF	Объем строительный на расчетный показатель	"	<u>2,8</u> 2,8
							<u>150,0</u>
				G3OC	Площадь застройки	м ²	<u>150,0</u>
					Часовая производительность	м ³ /час	<u>117,76</u> 117,76

В скобках указывается потребность строительных материалов без учета расходов на изготовление сборных изделий, конструкций.

В числителе дроби указывается показатель для варианта в сухих грунтах, в знаменателе - в обводненных грунтах.

Показатели даны для компоновки узла из 4-х отстойников.

B7BA

ДОПОЛНИТЕЛЬНЫЕ ДАННЫЕ

Настоящий проект разработан взыск т.п. 902-2-23.

За расчетный показатель принята часовая производительность 4-х отстойником.

СОСТАВ ПРОЕКТНОЙ ДОКУМЕНТАЦИИ

Альбом 1 - Пояснительная записка (из типового проекта 902-2-356).

Альбом 2 - Технологическая и строительные части. Заказные спецификации.

Альбом 3 - Издания.

Альбом 4 - Сметы.

Альбом 5 - Ведомости потребности в материалах.

Объем проектных материалов, приведенных к формату II - 232 форматок.

B7BA

АВТОР ПРОЕКТА "Совзводоканалпроект" II7832, ГСН-I В-331, проспект Вернадского, д.29

B7BA

УТВЕРЖДЕНИЕ Утвержден Главпромстройпроектот протокол № 32 от 25.08.82.

Введен в действие В/О "Совзводоканалпроект" приказ № 22 от 26.01.83

Срок действия типового проекта № 902-2-357 - 1990 г.

B7BA

ПОСТАВЩИК Центральный институт типового проектирования
125878, Москва А-445, Смольная ул.22

Инд. № 18557
Катал. № 047545

Н.Г. Светланов

Светланов

Светланов

Светланов

Светланов

Светланов

Светланов

ОТСТОЙНИКИ КАНАЛИЗАЦИОННЫЕ ВЕРТИКАЛЬНЫЕ ВТОРИЧНЫЕ ИЗ МОНОЛИТНОГО ЖЕЛЕЗОБЕТОНА ДИАМЕТРОМ 4,5 М			ТИПОВОЙ ПРОЕКТ 902-2-357	Лист 2 Страница 4	
Наименование	Всего	Удельный показатель	Наименование	Всего	Удельный показатель
V1IA	СТОИМОСТЬ		V1KA	РАСХОДЫ	
V1IB	Общая сметная стоимость	тыс. <u>13,16</u> руб. <u>15,07</u>	V1KB	Расход строительных материалов	
	в том числе:			Цемент приведенный к М 400	<u>43,0(39,1)</u> -
V1IL	Строительно-монтажных работ	то же <u>14,82</u>		То же на расчетный показатель	<u>50,9(47,0)</u> - <u>0,36(0,33)</u>
V1IO	оборудования	" <u>0,25</u> <u>0,25</u>		Сталь	<u>0,43(0,40)</u> - <u>3,5(3,0)</u>
V1IR	Стоимость строительно-монтажных работ на I м ³ строительного объема	руб - <u>38,70</u> <u>44,42</u>		Сталь приведенная к классам А-1 и С 38/23	<u>4,2</u> - <u>4,2</u> <u>0,04</u>
V1IV	Стоимость общая на расчетный показатель	то же <u>111,75</u> <u>127,97</u>		То же, на расчетный показатель	" - <u>0,04</u>
V1JA	ТРУДОЕМКОСТЬ			Бетон и железобетон	<u>85,4</u> м ³ <u>115,7</u>
V1JF	Построечные трудовые затраты	чел. - <u>389,72</u> дн. <u>438,64</u>		в том числе:	
V1JR	То же, на I м ³ строительного объема	то же - <u>1,17</u> <u>1,31</u>		монолитный	м ³ <u>74,9</u> - <u>105,2</u>
V1JV	То же на расчетный показатель	то же - <u>3,31</u> <u>3,72</u>		сборный	м ³ <u>10,5</u> - <u>10,5</u> <u>0,7</u>
				То же на расчетный показатель	м ³ - <u>1,0</u>
				Лесоматериалы	м ³ <u>25,2</u> - <u>27,9</u>
				Лесоматериалы приведенные к круглому лесу	м ³ <u>34,1(26,7)</u> - <u>37,8(29,7)</u>
	В скобках указывается потребность строительных материалов без учета расходов на изготовление сборных изделий, конструкций.			ТЕХНИЧЕСКИЕ ХАРАКТЕРИСТИКИ	
	В числителе дроби указываются показатели для варианта в сухих грунтах, в знаменателе - в обводненных грунтах.		G3NB	Объем строительный	м ³ <u>333,6</u> - <u>333,6</u>
	Показатели даны для компоновки узла из 4-х отстойников.		V1NF	Объем строительный на расчетный показатель	м ³ - <u>2,8</u> <u>2,8</u>
			G3OC	Площадь застройки	м ² <u>150,0</u> - <u>150,0</u>
				Часовая производительность	м ³ /час <u>117,76</u> - <u>117,76</u>
V7BA	ДОПОЛНИТЕЛЬНЫЕ ДАННЫЕ				
	Настоящий проект разработан взамен т.п. 902-2-23				
	За расчетный показатель принята часовая производительность 4-х отстойников				
	Сметная стоимость определена в ценах 1984 г.				
	Альбом 4.85 введен в действие приказом № 277 от 23 октября 1985 г.				
	СОСТАВ ПРОЕКТНОЙ ДОКУМЕНТАЦИИ				
	Альбом 1	- Пояснительная записка (из типового проекта 902-2-356)			
	Альбом 2	- Технологическая и строительные части. Заказные спецификации			
	Альбом 3	- Изделия			
	Альбом 4.85	- Сметы			
	Альбом 5	- Ведомости потребности в материалах			
	Объем проектных материалов, приведенных к формату А4 - 232 форматок				
V7BA	АВТОР ПРОЕКТА	Союзводоканалпроект И17832, ГСП-1 В-331, проспект Вернадского, 29			
V7HA	УТВЕРЖДЕНИЕ	Утвержден Главстройпроектос Госстроя СССР протокол № 32 от 25.08.82 Введен в действие В/О Союзводоканалпроект приказ № 22 от 26.01.83			
V7KA	ПОСТАВЩИК	ОАО «ЦПП», 127238, Москва, Дмитровское ш., 46, к. 2			

Инв. № 18557

Катал.л. 047545