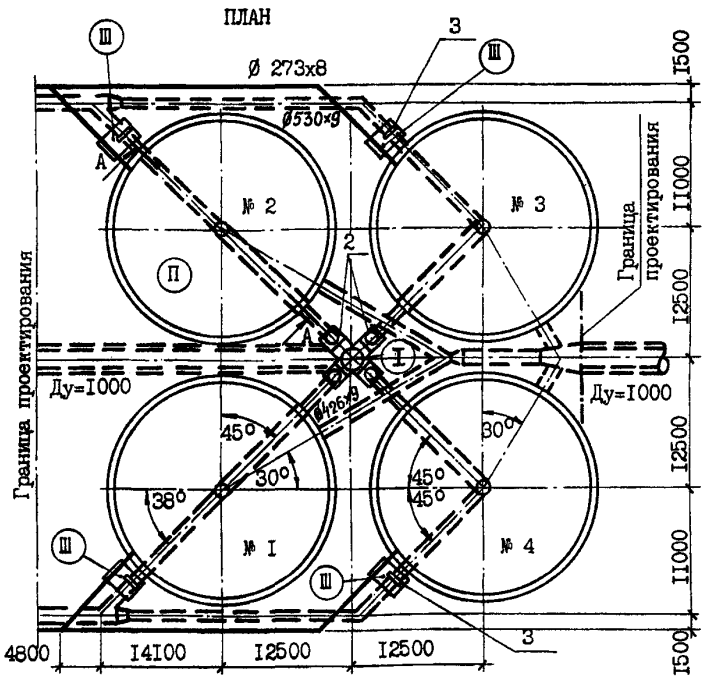
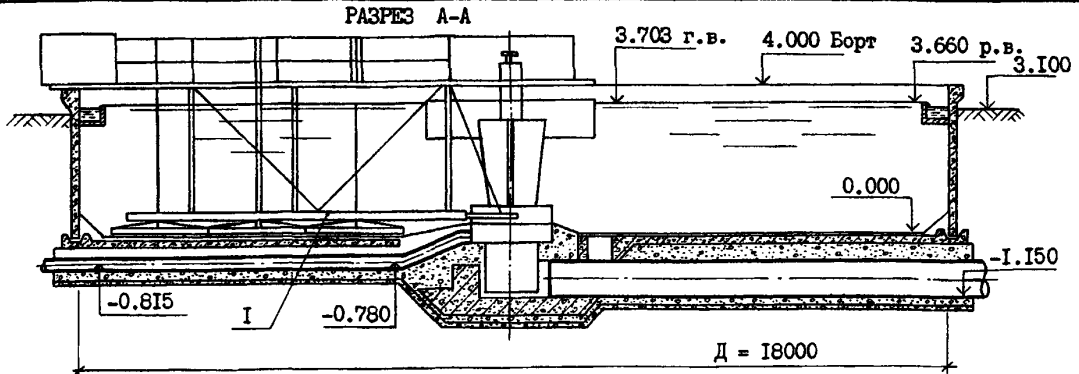


<p>СК-2</p>	<p>СТРОИТЕЛЬНЫЙ КАТАЛОГ ЧАСТЬ 2 ТИПОВЫЕ ПРОЕКТЫ ПРЕДПРИЯТИЙ, ЗДАНИЙ И СООРУЖЕНИЙ</p>	<p>ТИПОВОЙ ПРОЕКТ 902-2-446.88</p>
<p>ОАО «ЦПП»</p>	<p>ОТСТОЙНИКИ КАНАЛИЗАЦИОННЫЕ РАДИАЛЬНЫЕ ВТОРИЧНЫЕ</p>	<p>УДК 628.32</p>
<p>ИЮНЬ 1988</p>	<p>ИЗ СБОРНОГО ЖЕЛЕЗОБЕТОНА ДИАМЕТРОМ 18 м</p>	<p>На 2-х листах На 2-х страницах Страница I</p>



ЭКСПЛИКАЦИЯ СООРУЖЕНИЙ

ЭКСПЛИКАЦИЯ ОБОРУДОВАНИЯ

Поз.	Наименование	Кол.	Поз.	Наименование	Кол.
I.	Распределительная чаша	1	I.	Илосос ИВР-18	4
П.	Отстойник	4	2.	Затвор плоский поверхностный с ручным приводом 600x800	4
Ш.	Иловая камера	4	3.	Затвор плоский регулирующий с водосливом шириной 500 м	4

ОТСТОЙНИКИ КАНАЛИЗАЦИОННЫЕ РАДИАЛЬНЫЕ ВТОРИЧНЫЕ ИЗ СБОРНОГО ЖЕЛЕЗОБЕТОНА ДИАМЕТРОМ 18 М		ТИПОВОЙ ПРОЕКТ 902-2-446.88	Лист 2 Страница 2
D1AA	ТЕХНИЧЕСКАЯ ХАРАКТЕРИСТИКА Радиальные вторичные отстойники применяются в комплексе сооружений городских станций биологической очистки сточных вод. В составе проекта разработана группа отстойников из 4 единиц, включая распределительную чашу и 4 иловые камеры.		
		Наименование	Всего Удельн показ.
D2BA	СТРОИТЕЛЬНЫЕ КОНСТРУКЦИИ И ИЗДЕЛИЯ	V11A	СТОИМОСТЬ
	а. ОТСТОЙНИК	V11B	Общая сметная стоимость тыс.руб. 127,40
	Днище - монолитный железобетон М 300	V11C	в том числе
	Стены - сборные железобетонные панели по серии 3.900-3 вып.5, типоразмеров-1	V11D	строительно-монтажных работ " 88,50
	Лотки кольцевые - индивидуальные полигонного изготовления	V11E	оборудования " 38,90
	б. РАСПРЕДЕЛИТЕЛЬНАЯ ЧАША И ИЛОВЫЕ КАМЕРЫ	V11R	Стоимость строительно-монтажных работ на 1 м ³ строительного объема руб. 18,79
	Днище и стены - монолитный железобетон М 200	V11V	Стоимость общая на расчетный показатель руб. 33,60
	Мостики для обслуживания - сборные железобетонные элементы по ГОСТ 949-84, типоразмеров- I	V11A	ТРУДОЕМКОСТЬ
	Наибольшая масса монтажного элемента (стенная панель) -2,10 т.	V11F	Построечные трудовые затраты ч/дн. 1701
		V11R	То же на 1 м ³ строительного объема " 0,36
		V11V	То же на расчетный показатель ч/дн. 0,44
H5UA	ОТДЕЛКА	V1KA	РАСХОДЫ
	Внутренние поверхности стен и днище штукатурятся цементным раствором с затиркой поверхности	V1KB	Расход строительных материалов т 185,0
G2DD	КЛИМАТИЧЕСКИЕ РАЙОНЫ И ПОДРАЙОНЫ IA, IB, II		Цемент приведенный к М 400 " 0,048
G2EE	ИНЖЕНЕРНО-ГЕОЛОГИЧЕСКИЕ УСЛОВИЯ - обычные.		То же на расчетный показатель " 36,15
N1BD	РАСЧЕТНАЯ ТЕМПЕРАТУРА НАРУЖНОГО ВОЗДУХА - минус 30°С		Сталь, приведенная к классам AI и СтЗ т 31,60
J3NB	ВЕС СНЕГОВОГО ПОКРОВА $\frac{160 \text{ кгс/м}^2}{1,57 \text{ мПа}}$		То же, на расчетный показатель т 0,008
			Бетон и железобетон м ³ 695,60
			в том числе:
			монолитный " 559,30
			сборный " 135,70
			То же на расчетный показатель " 0,18
			Лесоматериалы " 39,30
			Лесоматериалы, приведенные к круглому лесу " 52,00
		V4KA	ЭКСПЛУАТАЦИОННЫЕ ПОКАЗАТЕЛИ
		V4KB	Потребная электрическая мощность квт. 2,9
			ИНЖЕНЕРНОЕ ОБОРУДОВАНИЕ
			Электроснабжение от сети промышленной площадки. Напряжение 380/220В
			ТЕХНИЧЕСКИЕ ХАРАКТЕРИСТИКИ
		G3NB	Объем строительный м ³ 4710
		G3OB	Объем гидравлический м ³ 3792
		V1CK	Общая площадь м ² 2645
			Общая площадь на расчетный показатель м ² 0,70
ДОПОЛНИТЕЛЬНЫЕ ДАННЫЕ			
Типовой проект вторичных отстойников разработан взамен типового проекта 902-2-346			
Строительная часть проекта разработана в 2-х вариантах, первый вариант /основной/ - с напряжением стен отстойников с помощью навивочной машины, второй - с напряжением стен отстойников электротермическим методом.			
Основные показатели приведены на группу из 4-х отстойников и относятся к первому /основному/ - варианту.			
Расчетный показатель 1 м ³ гидравлического объема.			
Сметная документация составлена в ценах и нормах 1984 г.			
B7EA	СОСТАВ ПРОЕКТНОЙ ДОКУМЕНТАЦИИ.		
	Альбом I	- Пояснительная записка.	
	Альбом II	- Технологические, электротехнические решения.	
	Альбом III	- Конструкции железобетонные. Конструкции металлические.	
	Альбом IV	- Строительные изделия.	
	Альбом V	- Нестандартизированное оборудование.	
	Альбом VI	- Спецификации оборудования.	
	Альбом VII	- Ведомости потребности в материалах.	
	Альбом VIII	- Сметы.	
B7BA	Объем проектных материалов, приведенных к формату А4 - 564 форматки.		
B7BA	АВТОР ПРОЕКТА: Мосводоканальный проект, 107006, Москва, Плетешковский пер.4		
B7BA	УТВЕРЖДЕНИЕ: Утвержден Мосгорисполкомом. Протокол № 3 от 24.12.87г.		
	Введен в действие Главмосводоканалом. Приказ № 26 от 25.01.88 г.		
B7KA	ПОСТАВЩИК: ОАО «ЦПП», 127238, Москва, Дмитровское ш., 46, к. 2		
		Инв. № 23047	
		Катал.л. № 061295	