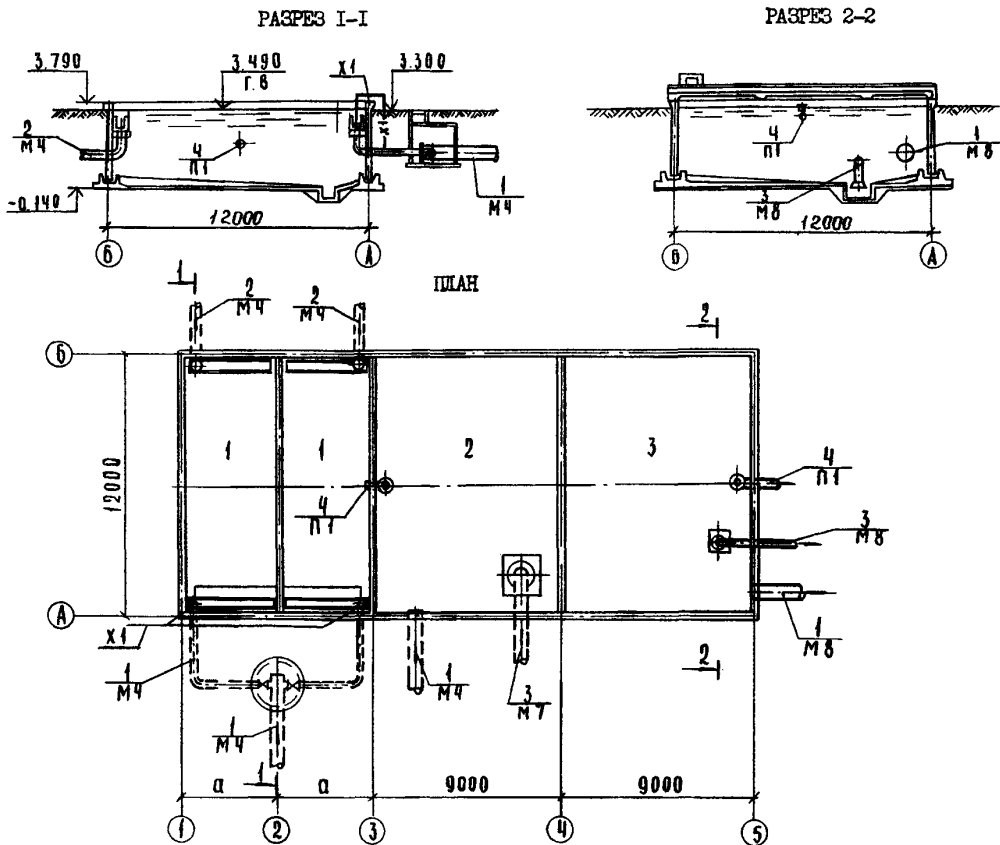


СК-2	СТРОИТЕЛЬНЫЙ КАТАЛОГ ЧАСТЬ 2 ТИПОВЫЕ ПРОЕКТЫ ПРЕДПРИЯТИЙ, ЗДАНИЙ, СООРУЖЕНИЙ	ТИПОВОЙ ПРОЕКТ 902-9-33.85 УДК 628.1
	ОАО «ЦПП»	ДИБВ
МАРТ 1986	БЛОК РЕЗЕРВУАРОВ ДЛЯ СТАНЦИЙ ФИЗИКО-ХИМИЧЕСКОЙ ОЧИСТКИ СТОЧНЫХ ВОД ПРОПУСКНОЙ СПОСОБНОСТЬЮ 1,4; 2,7; 4,2; 7,0 ТЫС. М3/СУТКИ	На 2 листах На 4 страницах Страница I



ЭКСПЛИКАЦИЯ СООРУЖЕНИЙ

Поз.	Наименование	Кол.
1	Контактный резервуар	2
2	Резервуар фильтрованной воды	I
3	Резервуар грязной промывной воды	I

ТАБЛИЦА РАЗМЕРОВ

Наименование	Пропускная способность тыс. м3/сут.			
	1,4	2,7	4,2	7,0
а, мм	1500	2000	3000	4500

ЭКСПЛИКАЦИЯ ОБОРУДОВАНИЯ

Поз.	Наименование	Кол.
1	Подающая труба	
2	Отводящая труба	
3	Всасывающая труба	
4	Переливная труба	

УСЛОВНЫЕ ОБОЗНАЧЕНИЯ

- М4 — Сточная вода после биологической очистки
- М7 — Промывная вода на фильтры
- М8 — Грязная промывная вода
- П1 — Аварийный сброс
- XI — Хлорная вода

БЛОК РЕЗЕРВУАРОВ ДЛЯ СТАНЦИЙ ФИЗИКО-ХИМИЧЕСКОЙ ОЧИСТКИ СТОЧНЫХ ВОД ПРОПУСКНОЙ СПОСОБНОСТЬЮ 1,4; 2,7; 4,2; 7,0 ТЫС.М3/СУТКИ		ТИПОВОЙ ПРОЕКТ 902-9-33.85	Лист I Страница 2
D2BA	СТРОИТЕЛЬНЫЕ КОНСТРУКЦИИ И ИЗДЕЛИЯ	H5VA	ОТДЕЛКА
	Днище		ВНУТРЕННЯЯ - днище и внутренние к воде поверхности стенок и монолитных участков стен
	Стены		торкретируются цементно-песчаным раствором за 2 раза на толщину - 25 мм
	Покрытие		
	Распределительный и сборный лотки		
J3NB	ВЕС СНЕГОВОГО ПОКРОВА	- 100 кгс/м ² 0,98 гПа	
N1BD	РАСЧЕТНАЯ ТЕМПЕРАТУРА НАРУЖНОГО ВОЗДУХА	- минус 30°С	
G2DD	КЛИМАТИЧЕСКИЕ ПОДРАЙОНЫ СССР	- IV; IVB; IVB	
G2EE	ИНЖЕНЕРНО-ГЕОЛОГИЧЕСКИЕ УСЛОВИЯ	- обычные	
G3BD	ТЕХНОЛОГИЧЕСКИЙ ПРОЦЕСС		
<p>Блок резервуаров предназначен для применения в составе станций физико-химической очистки сточных вод пропускной способностью 1,4; 2,7; 4,2; 7,0 тыс.м3/сутки.</p> <p>В состав блока резервуаров входят:</p> <p>резервуар фильтрованной воды для промывки фильтров,</p> <p>резервуар грязной промывной воды,</p> <p>контактный резервуар.</p> <p>Очищенная сточная вода после фильтров ОКСИПОР под гидростатическим давлением поступает в контактный резервуар и в резервуар фильтрованной воды, объем которого рассчитан на две промывки. Резервуар грязной промывной воды рассчитан на прием воды от двух промывок.</p>			

Наименование		Пропускная способность в тыс.м3/сутки								
		1,4		2,7		4,2		7,0		
		Всего	Удель- ный пока- затель	Всего	Удель- ный пока- затель	Всего	Удель- ный пока- затель	Всего	Удель- ный пока- затель	
V1IA	СТОИМОСТЬ									
V1IB	Общая сметная стоимость	тыс.руб.	29,56	-	30,3	-	32,55	-	34,95	-
	в том числе:									
V1IL	Строительно-монтажных работ	то же	29,56	-	30,5	-	32,55	-	34,95	-
V1IO	оборудования	"	-	-	-	-	-	-	-	-
V1IR	I м3 полезной емкости	руб	-	33,23	-	32,74	-	32,15	-	30,81
V1IV	Стоимость общая на расчетный показатель	"	-	21,11	-	11,29	-	7,75	-	4,99
V1JA	ТРУДОЕМКОСТЬ									
V1JF	Построечные трудовые затраты	чел.-дн.	402,5	-	446,97	-	592,37	-	763,14	-
V1KA	РАСХОДЫ									
V1KB	Расход строительных материалов									
	Цемент	т	42,10	-	43,40	-	45,93	-	50,72	-
	Цемент, приведенный к М400	т	40,80	-	42,00	-	44,40	-	48,93	-
	То же, на расчетный показатель	кг	-	29,14	-	15,55	-	10,57	-	6,99
	Сталь	т	15,85	-	16,09	-	17,97	-	25,43	-
	Сталь, приведенная к классам А-I и С38/23	"	23,38	-	22,40	-	26,14	-	18,36	-
	То же, на расчетный показатель	кг	-	16,70	-	8,29	-	6,22	-	2,62
	Бетон и железобетон	м3	248,50	-	265,30	-	294,20	-	309,40	-
	в том числе:									
	Монолитный	"	174,80	-	185,30	-	207,90	-	219,80	-
	сборный	"	73,70	-	80,00	-	86,30	-	89,60	-
	То же, на расчетный показатель	"	-	0,18	-	0,10	-	0,07	-	0,04
	Кирпич	тыс.шт.	4,6		4,6		4,6		4,6	

ТИПОВОЙ ПРОЕКТ
902-9-33.85Лист 2
Страница 3

БЛОК РЕЗЕРВУАРОВ ДЛЯ СТАНЦИЙ ФИЗИКО-ХИМИЧЕСКОЙ ОЧИСТКИ
СТОЧНЫХ ВОД ПРОПУСКНОЙ СПОСОБНОСТЬЮ 1,4; 2,7; 4,2;
7,0 ТЫС.М3/СУТКИ

ТИПОВОЙ ПРОЕКТ
902-9-33.85

Лист 2

Страница 4

ТЕХНИЧЕСКИЕ ХАРАКТЕРИСТИКИ

Наименование	Пропускная способность в тыс.м3/сутки								
		1,4		2,7		4,2		7,0	
		Всего	Удель- ный пока- затель	Всего	Удель- ный пока- затель	Всего	Удель- ный пока- затель	Всего	Удель- ный пока- затель
Q3NB Объем строительный м3		965,11	-	1010,89	-	1095,15	-	1231,59	-
V1NP Объем строительный на расчетный показатель "		-	0,69	-	0,37	-	0,26	-	0,17
Q30C Площадь застройки м2		289,51	-	302,61	-	328,81	-	368,11	-

ДОПОЛНИТЕЛЬНЫЕ ДАННЫЕ

За расчетный показатель принят 1 м3/сутки пропускной способности станции
(количество расчетных единиц 1,4; 2,7; 4,2; 7,0 ТЫС.)

Сметная документация составлена в нормах и ценах 1984 г.

B7EA СОСТАВ ПРОЕКТНОЙ ДОКУМЕНТАЦИИ

- Альбом I - Пояснительная записка
- Альбом II - Технологическая, строительная части
- Альбом III - Строительные изделия
- Альбом IV - Ведомости потребности в материалах
- Альбом V - Сметы

Объем проектных материалов, приведенных к формату А4, 548 форматок

- B7BA АВТОР ПРОЕКТА ЦНИИЭП инженерного оборудования,
117279 Москва, Профсоюзная ул., 93-А
- B7HA УТВЕРЖДЕНИЕ Утвержден Госгражданстроем
Приказ № 252 от 21 августа 1985 г.
Введен в действие институтом ЦНИИЭП инженерного оборудования
Приказ № 59 от 5 октября 1985 г.
- B7KA ПОСТАВЩИК ОАО «ЦПП», 127238, Москва, Дмитровское ш., 46, к. 2

Инв. № 20936

Катал.л. № 053095