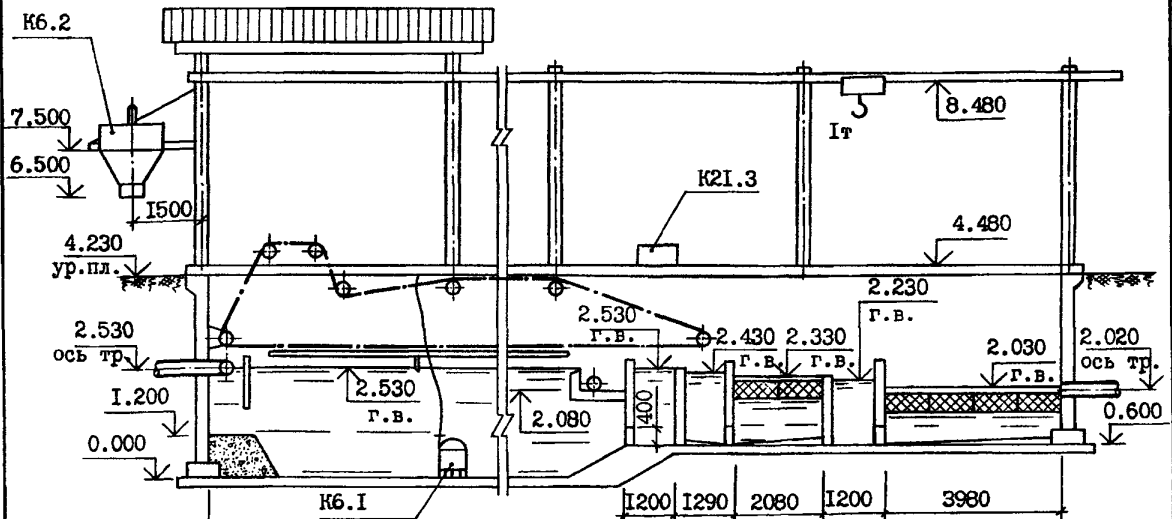
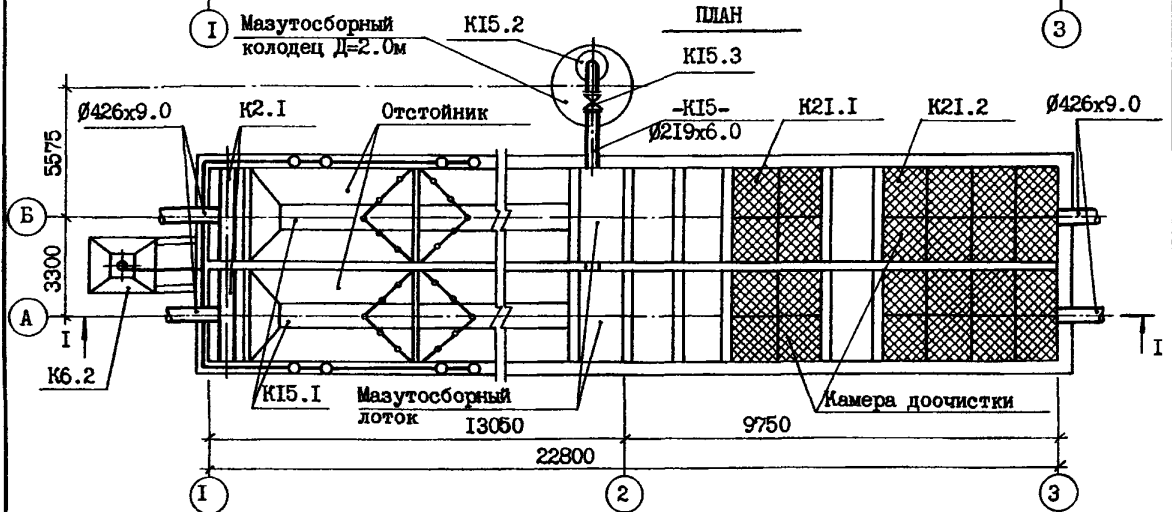


<b>СК-2</b>	СТРОИТЕЛЬНЫЙ КАТАЛОГ ЧАСТЬ 2 ТИПОВЫЕ ПРОЕКТЫ ПРЕДПРИЯТИЙ, ЗДАНИЙ И СООРУЖЕНИЙ	ТИПОВОЙ ПРОЕКТ 902-2-4 П.86 УДК 628.32
<b>ОАО «ЦПП»</b>	ОЧИСТНЫЕ СООРУЖЕНИЯ ЗАМАЗУЧЕННЫХ ДОЖДЕВЫХ СТОЧНЫХ ВОД ПРОИЗВОДИТЕЛЬНОСТЬЮ 20 Л/С ДЛЯ УСТАНОВКИ МАЗУТОСНАБЖЕНИЯ КОТЕЛЬНЫХ	<b>DIBA</b>
<b>ЯНВАРЬ 1987</b>		На 2-х листах На 4-х страницах Страница I

## РАЗРЕЗ I-I



## ПЛАН



## ЭКСПЛИКАЦИЯ ОБОРУДОВАНИЯ

поз.	Наименование	кол.	поз.	Наименование	кол.
К2.1	Распределительный лоток	2	К6.2	Бункер для осадка с гидроциклоном	1
К21.1	Фильтры I ступени	12	К6.1	Насос "ГНОМ 25/20" 5квт. п=3000 об/м	1
К21.2	Фильтры II ступени	24	К15.3	Колонка управления задвижкой Д=200 30ч6бр	1
К15.1	Устройство скребковое для подгона мазута	2	К21.3	Контейнер для отработанной загрузки	1
К15.2	Контейнер для мазута	2		Кран ручной подвесной I-5, I-4,5	1

ОЧИСТНЫЕ СООРУЖЕНИЯ ЗАМАЗУЧЕННЫХ ДОЖДЕВЫХ СТОЧНЫХ ВОД ПРОИЗВОДИТЕЛЬНОСТЬЮ 20 Л/С ДЛЯ УСТАНОВКИ МАЗУТОСНАБЖЕНИЯ КОТЕЛЬНЫХ		ТИПОВОЙ ПРОЕКТ 902-2-411.86	Лист I Страница 2
<b>D1AA</b>	<b>ТЕХНИЧЕСКАЯ ХАРАКТЕРИСТИКА</b>	<b>H3UA</b>	<b>ОТДЕЛКА</b>
	Очистные сооружения представляют собой единый подземный блок и состоят из следующих сооружений: горизонтальный отстойник камера доочистки	<b>НАРУЖНАЯ</b>	- торкретштукатурка цементно-песчаным раствором - 20 мм
		<b>ВНУТРЕННЯЯ</b>	- штукатурка цементным раствором
<b>D2BA</b>	<b>СТРОИТЕЛЬНЫЕ КОНСТРУКЦИИ И ИЗДЕЛИЯ</b>	<b>G3GA</b>	<b>ИНЖЕНЕРНОЕ ОБОРУДОВАНИЕ</b>
	Основание - бетонная подготовка из бетона М100		Гидроциклон ГЦ - 150К
	Днище - монолитный железобетон М 200		Насос типа "ГНОМ 25/20" с электродвигателем №-4 квт, п=2900 об/мин. Таль ручная червячная Q=1 т
	Стены - сборные железобетонные панели по серии 3.900-3, в 2/82 типоразмеров - 2		Отопление - водяное от внешнего источника Теплоноситель - вода 130-70°C
	Перекрытие - сборные железобетонные плиты по серии 3.006.1-2/82, в I-2 типоразмеров - 2		Электроснабжение - от электросети 380/220В
	Наибольшая масса монтажного элемента /стеневая панель - 6.33 т/		
<b>C2FE</b>	<b>ИНЖЕНЕРНО-ГЕОЛОГИЧЕСКИЕ УСЛОВИЯ</b> - обычные	<b>C2DD</b>	<b>КЛИМАТИЧЕСКИЙ РАЙОН I</b>
<b>N1BD</b>	<b>РАСЧЕТНАЯ ТЕМПЕРАТУРА НАРУЖНОГО ВОЗДУХА</b> - минус 30°C	<b>J3WB</b>	<b>ВЕС СНЕГОВОГО ПОКРОВА</b> - $\frac{100 \text{ кгс/м}^2}{0,98 \text{ КПа}}$
		<b>J3OB</b>	<b>СКОРОСТНОЙ НАПОР ВЕТРА</b> - $\frac{27 \text{ кгс/м}^2}{0,26 \text{ КПа}}$
<b>G3DG</b>	<b>ТЕХНОЛОГИЧЕСКИЙ ПРОЦЕСС</b>		
	Расчетный расход стоков, поступающих в нефтеловушку принят равным 20л/с. Стоки поступают через распределительную трубу $\varnothing$ 400 мм и щелевую перегородку в отстойную часть, в которой происходит разделение фракций - всплытие мазута и оседание взвеси. Время отстаивания равно 1,0 час. Сбор мазута осуществляется мазутоотборным лотком, расположенным в конце отстойной части нефтеловушки с помощью скребкового механизма с ручным приводом лебедкой ЛР-1. После нефтеловушки осветленная вода проходит двухступенчатую доочистку на фильтрах, заполненных дробленым керамзитом и древесной стружкой с сипроном.		

ОЧИСТНЫЕ СООРУЖЕНИЯ ЗАМАЗУЧЕННЫХ ДОЖДЕВЫХ СТОЧНЫХ ВОД ПРОИЗВОДИТЕЛЬНОСТЬЮ 20 Л/С ДЛЯ УСТАНОВКИ МАЗУТОСНАБЖЕНИЯ КОТЕЛЬНЫХ				ТИПОВОЙ ПРОЕКТ 902-2-4II.86		Лист 2 Страница 3	
Наименование		Всего	Удельный показа- тель	Наименование		Всего	Удельный показа- тель
V1IA	СТОИМОСТЬ			V1KA	РАСХОДЫ		
V1IB	Общая сметная стоимость	тыс. руб. 54,99		V1KB	Расход строи- тельных мате- риалов		
	в том числе:				Цемент	т	57,93
V1IL	строительно- монтажных работ	то же 48,78			Цемент приве- денный к М400	"	57,93
V1IO	оборудования	" 6,21			То же, на I м2 общей площади	"	0,43
V1IS	Стоимость строительно- монтажных работ I м2 общей пло- щади	руб. 356,05			То же, на расчетный пока- затель	"	2,90
V1IV	Стоимость строительно- монтажных работ на I м3 строи- тельного объема	" 71,21			Сталь	"	10,86
V1IY	Стоимость общая на расчетный показатель	" 2749,50			Сталь приведенная к классам А-I и СтЗ	"	13,66
V1JA	ТРУДОЕМКОСТЬ				То же, на I м2 общей площади	"	0,10
V1JF	Построечные трудоые затраты	чел. дн. 1870,0			То же, на расчетный пока- затель	"	0,68
V1JR	То же, на I м3 строительного объема	то же 2,73			Бетон и железобетон	м3	289,67
V1JV	То же, на расчетный показатель	" 93,5			в том числе:		
					монолитный	м3	219,00
					сборный	"	70,67
					То же, на расчетный по- казатель	"	14,48
ТЕХНИЧЕСКИЕ ХАРАКТЕРИСТИКИ							
G3NB	Объем строительный	м3 685,00			Лесоматериалы приведенные к круглому лесу	"	26,94
V1NP	Объем строительный на расчетный показатель		34,25	V4KA	ЭКСПЛУАТАЦИОННЫЕ ПОКАЗАТЕЛИ		
G3OC	Площадь застройки	м2 161,00			Расход		
G3OB	Общая площадь	" 137,00		V4KN	Тепла на обогрев мазутосбор- ного лотка	ккал/ч кВт	2500 2,9
V1OK	Общая площадь на расчетный показатель		6,85	V4KK	Потребная электрическая мощность	кВт	6,25

ОЧИСТНЫЕ СООРУЖЕНИЯ ЗАМАЗУЧЕННЫХ ДОЖДЕВЫХ СТОЧНЫХ ВОД  
ПРОИЗВОДИТЕЛЬНОСТЬЮ 20 Л/С ДЛЯ УСТАНОВКИ МАЗУТОСНАБЖЕНИЯ  
КОТЕЛЬНЫХ

ТИПОВОЙ ПРОЕКТ  
902-2-411.86

Лист 2  
Страница 4

#### ДОПОЛНИТЕЛЬНЫЕ ДАННЫЕ

За расчетный показатель принят I л/с производительности очистных сооружений. Проект выпущен взамен проекта 902-2-340

Сметная документация составлена в нормах и ценах 1984 г.

#### ВЪЕЗД СОСТАВ ПРОЕКТНОЙ ДОКУМЕНТАЦИИ

- Альбом I - Технологическая, строительная, теплотехническая, электротехническая части
- Альбом II - Строительные изделия
- Альбом III - Нестандартизированное оборудование. Часть I и часть 2
- Альбом IV - Задание заводу-изготовителю
- Альбом V - Спецификация оборудования
- Альбом VI - Ведомости потребности в материалах
- Альбом VII - Сметы
- Альбом VIII - Показатели применения научно-технических достижений в строительных решениях проекта

Объем проектных материалов, приведенных к формату А4-755 форматок

**ВЪЕЗД АВТОР ПРОЕКТА** МосводоканалНИИпроект, 107005 Москва, Плетешковский пер.4

**ВЪЕЗД УТВЕРЖДЕНИЕ** Утвержден Главстройпроектком Госстроя СССР  
Протокол № АЧ-4 от 15 января 1986 г.  
введен в действие институтом МосводоканалНИИпроект  
приказ № 151 от 01.08. 1986 г.

**ВЪЕЗД ПОСТАВЩИК** ОАО «ЦПП», 127238, Москва, Дмитровское ш., 46, к. 2

Инв. № 21350

Катал. л. № 054584