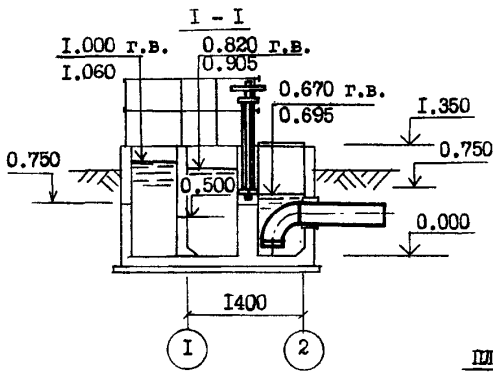
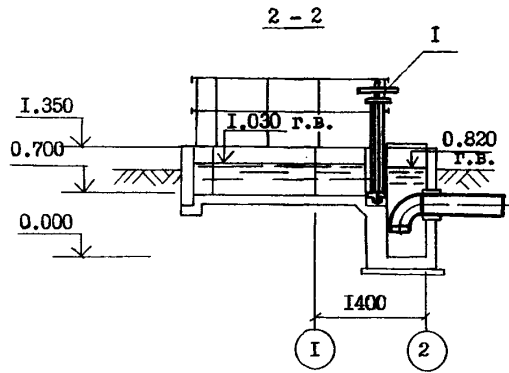


<p>СК-2</p>	<p>СТРОИТЕЛЬНЫЙ КАТАЛОГ ЧАСТЬ 2 ТИПОВЫЕ ПРОЕКТЫ ПРЕДПРИЯТИЙ, ЗДАНИЙ И СООРУЖЕНИЙ</p>	<p>ТИПОВОЙ ПРОЕКТ 902-2-433.87 УДК 628.32</p>
<p>ОАО «ЦПП»</p>	<p>КАМЕРА РАСПРЕДЕЛЕНИЯ ДЛЯ НЕУТЕЛОВУШЕК</p>	<p>ОПС</p>
<p>ФЕВРАЛЬ 1988</p>		<p>На 2-х листах На 3-х страницах Страница I</p>

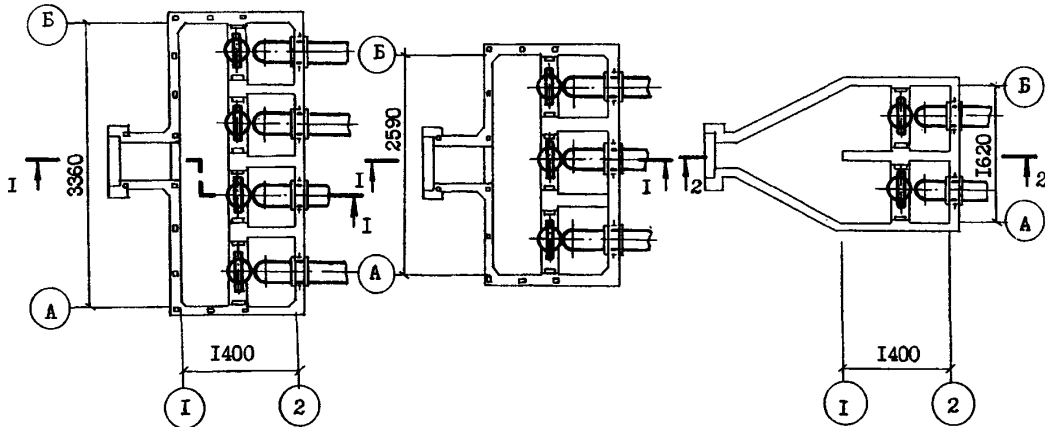


четырёхсекционная камера



двухсекционная камера

ПЛАН



На разрезе I-I в числителе приведены отметки горизонта воды для 4^х-секционной камеры, в знаменателе - для 3^х-секционной камеры.

ЭКСПЛИКАЦИЯ ОБОРУДОВАНИЯ

Поз	Наименование	Количество		
		2 секции	3 секции	4 секции
I	Затвор шитовой с ручным управлением			
	ЗЦ-Р-450х600	2	3	4

КАМЕРА РАСПРЕДЕЛЕНИЯ ДЛЯ НЕФТЕЛОВУШЕК		ТИПОВОЙ ПРОЕКТ 902-2- 433.87	Лист I Страница 2				
D1AA	ТЕХНИЧЕСКАЯ ХАРАКТЕРИСТИКА						
	Камера распределения для нефтеловушек предназначена для разделения потока сточной жидкости по секциям нефтеловушки. Для отключения секций нефтеловушки в камере предусматриваются затворы. Камера располагается на расстоянии 10 м от нефтеловушки.						
D2BA	СТРОИТЕЛЬНЫЕ КОНСТРУКЦИИ И ИЗДЕЛИЯ КАМЕРЫ	B5UA	ОТДЕЛКА НАРУЖНАЯ				
	Стены и днище - монолитный железобетон В15, F 150, W 8.		Металлическое ограждение окрашивается масляной краской по железному сурику.				
	Покрытие - плиты сборные железобетонные по серии 3900-3 вып.8. Типоразмеров I.	N1BD	РАСЧЕТНАЯ ТЕМПЕРАТУРА НАРУЖНОГО ВОЗДУХА - минус 30°C				
	Ограждение - металлическое индивидуального изготовления. Типоразмеров I.	G2DD	КЛИМАТИЧЕСКИЕ РАЙОНЫ И ПОДРАЙОНЫ СССР - II, III, IV, IV				
	Наибольшая масса монтажного элемента (плита покрытия) - 0,06 т.	G2EE	ИНЖЕНЕРНО-ГЕОЛОГИЧЕСКИЕ УСЛОВИЯ - обычные				
G3DT	ТЕХНОЛОГИЧЕСКИЙ ПРОЦЕСС						
	Сточная вода из подающего лотка проходит под затопленной стенкой в камеру, во входной ее части движется снизу вверх и переливается через распределительные водосливы в четыре отсека. Далее вода направляется через гидравлический затвор (затопленные оголовки отводящих трубопроводов) в секции нефтеловушки.						
	Наименование	Всего	Удельный показатель				
		2 секции	3 секции	4 секции	2 секции	3 секции	4 секции
V1IA	Стоимость						
V1IB	Общая сметная стоимость	тис. руб.	0,48	0,75	1,06	-	-
	в том числе:						
V1IL	строительно-монтажных работ	то же	0,34	0,54	0,78	-	-
V1IO	оборудования	то же	0,14	0,21	0,28	-	-
V1IR	Стоимость строительно-монтажных работ на 1 м3 строительного объема	руб.	-	-	-	79,8	80,36
V1IV	Стоимость общая на расчетный показатель	"	-	-	-	1,6	1,67
V1JA	Трудоемкость						
V1JF	Построечные трудовые затраты	чел.-дн.	14,85	21,76	42,63	-	-
V1JV	То же на расчетный показатель	"	-	-	-	0,33	0,33
V1KA	РАСХОДЫ						
V1KB	Расход строительных материалов						
	Цемент	т	0,58	0,84	1,07	-	-
	Цемент, приведенный к М400	"	0,57	0,83	1,06	-	-
	То же на расчетный показатель	кг	-	-	-	1,90	1,84
	Сталь	т	0,12	0,2	0,22	-	-
	Сталь, приведенная к классам А1 и С38/23	"	0,13	0,25	0,28	-	-
	То же на расчетный показатель	кг	-	-	-	0,43	0,56

КАМЕРА РАСПРЕДЕЛЕНИЯ ДЛЯ НЕУТЕЛОВУШЕК	ТИПОВОЙ ПРОЕКТ 902-2-433.87	Лист 2 Страница 3
---------------------------------------	--------------------------------	----------------------

Наименование		Всего			Удельный показатель		
		2 секции	3 секции	4 секции	2 секции	3 секции	4 секции
Бетон и железобетон	м ³	2,23	3,17	4,16	-	-	-
в том числе:							
моноконтный	"	2,18	3,10	4,07	-	-	-
сборный	"	0,05	0,07	0,09	-	-	-
То же на расчетный показатель	"	-	-	-	0,007	0,007	0,007
ТЕХНИЧЕСКИЕ ХАРАКТЕРИСТИКИ							
G3NB	Объем строительный	м ³	4,26	6,72	8,36	-	-
V1NF	Объем строительный на расчетный показатель	"	-	-	-	0,014	0,015
G3OC	Площадь застройки	м ²	4,47	4,98	6,19	-	-
	Пропускная способность	м ³ /ч	300	450	600	-	-

ДОПОЛНИТЕЛЬНЫЕ ДАННЫЕ

Проект разработан взамен типового проекта 902-2-4.
За расчетную единицу принят I м³ пропускной способности.
Сметы составлены в ценах 1984 года.

В7БА СОСТАВ ПРОЕКТНОЙ ДОКУМЕНТАЦИИ

Альбом I - Пояснительная записка.
Альбом II - Технологические решения. Конструкции железобетонные.
Спецификация оборудования. Ведомости потребности в материалах.
часть I - Двухсекционная камера.
часть II - Трехсекционная камера.
часть III - Четырехсекционная камера.
Альбом III - Сметы.
часть I - Двухсекционная камера.
часть II - Трехсекционная камера.
часть III - Четырехсекционная камера.

Объем проектных материалов, приведенных к формату А4 - 182 форматки.

В7БА АВТОР ПРОЕКТА "Союзводоканалпроект", 117832, ГСП-I, Москва, В-331, проспект Вернадского, д.29.
В7БА УТВЕРЖДЕНИЕ Утвержден Госстроем СССР, протокол № АЧ-72 от 12.08.87
В7КА ПОСТАВЩИК ОАО «ЦП», 127238, Москва, Дмитровское ш., 46, к. 2

Инв. № 22511
Катал. л. № 059479