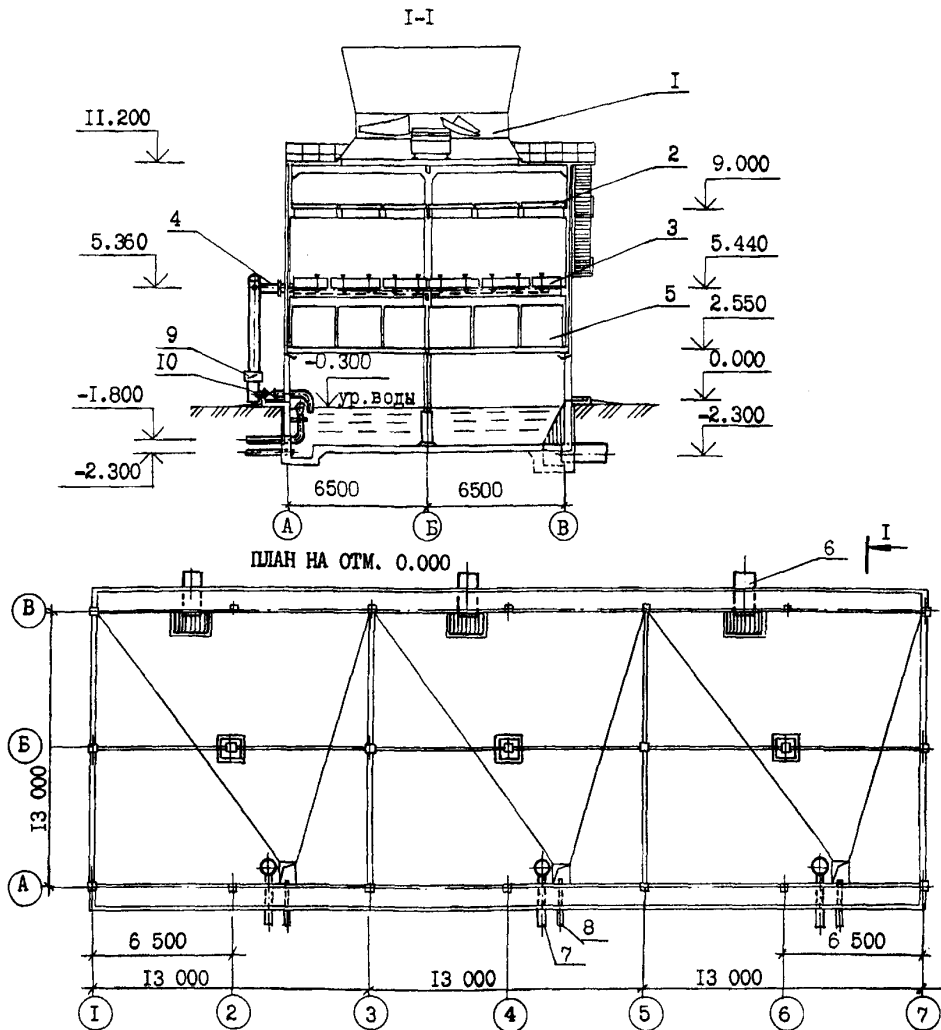


<b>СК-2</b>	<b>СТРОИТЕЛЬНЫЙ КАТАЛОГ</b> <b>Часть 2</b> <b>ТИПОВЫЕ ПРОЕКТЫ ПРЕДПРИЯТИЯ, ЗДАНИЯ И СООРУЖЕНИЯ</b>	90I-6- 98.89
	<b>ОАО «ЦПП»</b>	УДК 624.97:62I.I75.3
<b>ИЮЛЬ 1990</b>	ТИПОВОЙ ПРОЕКТ	На 4 страницах Страница 1



ЭКСПЛИКАЦИЯ ОБОРУДОВАНИЯ

Поз.	Наименование	Кол.	Поз.	Наименование	Кол.
I	Вентилятор 2ВГ70	3	6	Отводящая труба	3
2	Водоуловительные решетки	2I6	7	Переливная труба	3
3	Блоки капельного оросителя	2I6	8	Спускная труба	3
4	Водораспределительная система	3	9	Затвор 32ч90Бр Ду800	3
5	Воздухонаправляющие блоки	2I6	10	Задвижка 30ч6бр Ду400	3

ГРАДИРНЯ ТРЕХСЕКЦИОННАЯ С ВЕНТИЛЯТОРАМИ 2ВГ70 С СЕКЦИЯМИ ПЛОЩАДЬЮ 169 КВ.М ИЗ МОНОЛИТНОГО ЖЕЛЕЗОБЕТОНА ДЛЯ ЗАГРЯЗНЕННЫХ ОБОРОТНЫХ ВОД

ТИПОВОЙ ПРОЕКТ  
901-6-98.89

Страница 2

VIMA

ТЕХНИКО-ЭКОНОМИЧЕСКИЕ ДАННЫЕ И ПОКАЗАТЕЛИ

Наименование показателей	Код	Типовая проектная документация			Примечание			
		Всего	Удельные показатели					
			на 1 м <sup>3</sup> общей площади на 1 м <sup>3</sup> строительного объема	на расчетную единицу		на 1 млн. руб. СМР		
Производственная программа	Единица мощности, М <sup>2</sup>	EA05	I					
						в натуральном выражении	EA07	
	в оптовых ценах, тыс. руб.	EA08						
		Мощность, М <sup>2</sup>	ED06	507				
	в натуральном выражении	ED09						
		в оптовых ценах, тыс. руб.	ED10					
	Затраты производства (себестоимость), тыс. руб. (удельные показатели на 1 руб. товарной продукции, коп.)		СП02	46,24 46,85				
	Приведенные затраты, тыс. руб. (удельные показатели, руб.)		СП06	75,85 77,13	149,6 152,1			
	Режим работы и штаты	численность работников, чел.	общая		ШТ02			
			в том числе	рабочих	ШТ03			
в наиболее многочисленную смену				ШТ04				
количество рабочих дней в году		ШТ08	350					
количество смен в сутки		ШТ01	3					
продолжительность смены, ч.		ШТ09	8					
коэффициент сменности по рабочим		ШТ05						
коэффициент загрузки оборудования		ШТ10						
Технические характеристики		площадь, м <sup>2</sup>	застройки		ХП01	594	1,17	
			общая		ХП02	507	1,0	
	в том числе		подземной части	ХП03				
		встроенных (бытовых) помещений	ХП09					
	объем строительных работ, м <sup>3</sup>	общий		ХБ01	6870	13,55		
в том числе		подземной части	ХБ02	1191	2,35			
		встроенных (бытовых) помещений	ХБ03					
Стоимость	общая	СС01	185,04 189,27	364,97 373,31				
		в том числе	строительно-монтажных работ	СС02	155,90 160,13	307,5 315,8		
	оборудования		СС03	29,14				
	общая с учетом условной привязки		СС10					
	Трудоёмкость	нормализованная трудоёмкость, чел.-ч		ТР08	19580	38,6		
трудоёмкости построечные, чел.-ч		ТР06	16545	32,6 2,4	106126 103322			

ГРАДИРНЯ ТРЕХСЕКЦИОННАЯ С ВЕНТИЛЯТОРАМИ 2ВГ70 С СЕКЦИОНАМИ ПЛОЩАДЬЮ 169 КВ.М ИЗ МОНОЛИТНОГО ЖЕЛЕЗОБЕТОНА ДЛЯ ЗАГРЯЗНЕННЫХ ОБОРОТНЫХ ВОД

ТИПОВОЙ ПРОЕКТ  
901-6-98.89

Страница 3

	Наименование показателей	Код	Типовая проектная документация			Примечание	
			Всего	Удельные показатели			
				на 1 м <sup>3</sup> общей площади на 1 м <sup>3</sup> строительного объема	на расчетную единицу		на 1 млн руб. СМР
VIKB	Цемент, т (удельные показатели, кг)	всего	PC01	204,56	403,47 29,78	403,47	1312123 1277462
		приведенный к М400	PC02	203,58	401,54 29,63	401,54	1305837 1271342
		в том числе на промышленные изделия	PC03				
	Сталь, т (удельные показатели, кг)	всего	PC01	142,83	281,72 20,79	281,72	916164 891963
		приведенная к классу А-I и Ст3	PC02	193,92	382,49 28,23	382,49	1243874 1211016
		в том числе на промышленные изделия	PC03				
	Бетон и железобетон, м <sup>3</sup> в том числе	всего	PC01	623,23	1,23 0,10	1,23	3998 3892
		моновитый	PC02	623,23	1,23 0,10	1,23	3998 3892
		оборный тяжелый	PC04				
		оборный легкий	PC05				
	Лесоматериалы, м <sup>3</sup>	всего	PC01	79,9 90,9	0,012 0,013	0,158 0,179	512,5 583,1
приведенные к круглому лесу		PC02	119,85 136,35	0,017 0,02	0,236 0,269	768,8 874,6	
VIII	Ресурсы	Расход электроэнергии, годовой, МВт·ч (удельные показатели, кВт·ч)	PC08	2166	4272 315,3	4272	
VIKK		Потребная электрическая мощность, кВт	ЭМ01	225		0,44	
VIGB		Продолжительность строительства, мес.	PC01	4			

Первая цифра в графе - для градирни без дополнительного оросителя, вторая - для градирни с дополнительным капельным оросителем. Если в графе один показатель, то он одинаков для всех случаев.

#### D1AA ТЕХНИЧЕСКАЯ ХАРАКТЕРИСТИКА

Градирни предназначены для охлаждения воды в системах оборотного водоснабжения различных отраслей промышленности с расходом от 3000 м<sup>3</sup>/ч до 23000 м<sup>3</sup>/ч, с перепадом температур нагретой и охлажденной воды в диапазоне от 5°С до 20°С при глубине охлаждения  $t_2 - \bar{t} = 4 + 5^{\circ}\text{C}$ .

Градирня состоит: из подземной части - водосборного резервуара, надземной части - несущего каркаса и обшивки - все из монолитного железобетона и технологического оборудования: вентиляторных установок 2ВГ70, водораспределительной системы из стальных труб, водоуловительных решеток, воздухонаправляющих блоков и блоков капельного оросителя из модифицированной древесины мягколиственных пород.

#### D2BA СТРОИТЕЛЬНЫЕ КОНСТРУКЦИИ И ИЗДЕЛИЯ

Днище, стены резервуара, колонны, ригели, обшивка - из монолитного железобетона. Лестницы, мостики, ограждения - металлические по серии I.450.3-3 вып.0;I.

#### С3GA ИНЖЕНЕРНОЕ ОБОРУДОВАНИЕ

Напряжение - 380 В

#### J30B НОРМАТИВНОЕ ЗНАЧЕНИЕ ВЕТРОВОГО ДАВЛЕНИЯ - $\frac{0,23 \text{ кПа}}{23 \text{ кгс/м}^2}$

ГРАДИРНЯ ТРЕХСЕКЦИОННАЯ С ВЕНТИЛЯТОРАМИ ЗВГ70 С СЕКЦИ- ЯМИ ПЛОЩАДЬЮ 169 КВ.М ИЗ МОНОЛИТНОГО ЖЕЛЕЗОБЕТОНА ДЛЯ ЗАГРЯЗНЕННЫХ ОБОРОТНЫХ ВОД	ТИПОВОЙ ПРОЕКТ 901-6-98.89	Страница 4
<p>ЖЭВ НОРМАТИВНОЕ ЗНАЧЕНИЕ ВЕСА СНЕГОВОГО ПОКРОВА - <u>1,0 кПа</u> 100 кгс/м<sup>2</sup></p> <p>Р2С0 СТЕПЕНЬ ОГНЕСТОЙКОСТИ ПО СТРОИТЕЛЬНЫМ КОНСТРУКЦИЯМ - II</p> <p>Н1ВD РАСЧЕТНАЯ ТЕМПЕРАТУРА НАРУЖНОГО ВОЗДУХА (основной вариант) - 30°С</p> <p>Г2D0 КЛИМАТИЧЕСКИЕ РАЙОНЫ СССР - I; II; III; IV</p> <p>Г2ЕЕ ИНЖЕНЕРНО-ГЕОЛОГИЧЕСКИЕ УСЛОВИЯ - обычные</p> <p>Г3DТ ТЕХНОЛОГИЧЕСКИЙ ПРОЦЕСС</p> <p>Охлаждение воды в системах оборотного водоснабжения</p> <p><u>ДОПОЛНИТЕЛЬНЫЕ ДАННЫЕ</u> Данный типовый проект разработан взамен т.п. 901-6-62. Сметная документация составлена в нормах и ценах 1984 г. Расчетная единица - 1 м<sup>2</sup> площади орошения. Всего - 507 м<sup>2</sup>. Допускаемая сейсмичность в районе строительства до 8 баллов.</p> <p>В7ЕА СОСТАВ ПРОЕКТНОЙ ДОКУМЕНТАЦИИ</p> <p>Альбом 1 ПЗ Пояснительная записка ТХ Технологическая часть</p> <p>Альбом 2 АЭМ Электротехническая часть</p> <p>Альбом 3 АР Архитектурно-строительные решения КЖ Конструкции железобетонные КМ Конструкции металлические</p> <p>Альбом 4 КЖ.И Изделия строительные</p> <p>Альбом 5 СО Спецификации оборудования</p> <p>Альбом 6 ВМ Ведомости потребности в материалах</p> <p>Альбом 7 С Сметы</p> <p>Объем проектных материалов, приведенных к формату А4- 858 форматок</p>		
В7ВА АВТОР ПРОЕКТА	Совхозводоканалпроект, П1794Г, ГСП-I, Москва, В-33Г пр.Вернадского, д.29	
В7НА УТВЕРЖДЕНИЕ	Утвержден и введен в действие В/О Совхозводоканалниипроект Протокол от 17 октября 1989 г. № 30	
В7КА ПОСТАВЩИК	ОАО «ЦПП», 127238, Москва, Дмитровское ш., 46, к. 2	