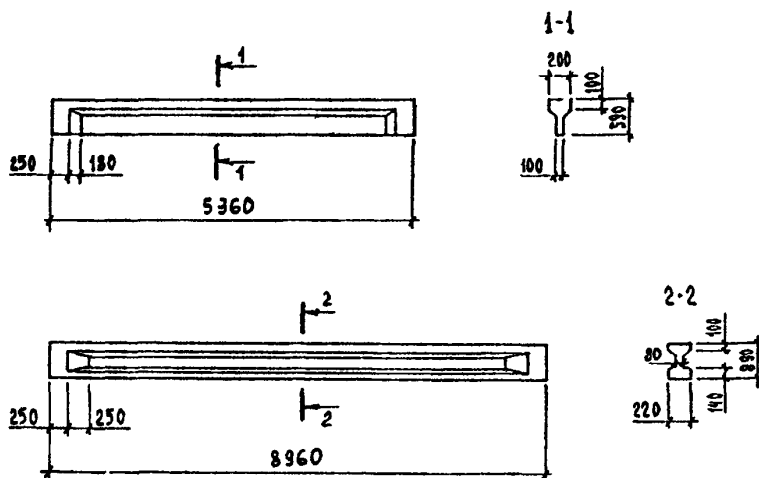


СК-3	СТРОИТЕЛЬНЫЙ КАТАЛОГ ЧАСТЬ 3 ТИПОВАЯ ДОКУМЕНТАЦИЯ НА КОНСТРУКЦИИ, ИЗДЕЛИЯ И УЗЛЫ ЗДАНИЙ И СООРУЖЕНИЙ	СТРОИТЕЛЬНЫЕ КОНСТРУКЦИИ И ИЗДЕЛИЯ Серия I.462.I-10/93 Выпуск 0,1
ГП ЦПП	БАЛКИ СТРОИТЕЛЬНЫЕ ЖЕЛЕЗОБЕТОННЫЕ ДЛЯ ПОКРЫТИЙ ЗДАНИЙ С ПРОЛЕТАМИ 6 И 9 М	
ЯНВАРЬ 1994		На 4 страницах Страница I



#### Табл ТЕХНИЧЕСКАЯ ХАРАКТЕРИСТИКА

Балки выполняются из тяжелого бетона классов по прочности на сжатие от В15 до В45 и легкого бетона (керамзитобетона, аглопоритобетона и шлакопемзобетона) классов по прочности на сжатие от В15 до В30.

Балки рассчитаны на условные эквивалентные равномерно распределенные расчетные нагрузки от 3,5 до 11,0 кПа при шаге балок 6 м и коэффициенте надежности по назначению  $\gamma_n = 0,85$ .

В качестве напрягаемой арматуры принята стержневая горячекатаная арматура классов А-IV и А-V по ГОСТ 5781-82\* и упороченная вытяжкой арматура класса А-III, изготавливаемая из арматурной стали класса А-III по ГОСТ 5781-82\*.

В качестве ненапрягаемой арматуры принята арматура класса А-III по ГОСТ 5781-82\* и класса Вр-I по ГОСТ 6727-80.

Допускается применение термомеханически упороченной арматуры классов Ат-III, Ат-IV, Ат-IUC и Ат-V по ГОСТ 10884-81.

БАЛКИ СТРОПИЛЬНЫЕ ЖЕЛЕЗОБЕТОННЫЕ ДЛЯ ПОКРЫТИЙ  
ЗДАНИЙ С ПРОЛЕТАМИ 6 И 9 МСТРОИТЕЛЬНЫЕ  
КОНСТРУКЦИИ И  
ИЗДЕЛИЯ  
Серия 1.462.1-10/93  
Вып. 0,1

Страница 2

## НОМЕНКЛАТУРА БАЛОК

Пролет здания, м	Марка балки	Расчетная нагрузка, кПа	Класс бетон	Расход материалов		Масса, т
				бетон, м <sup>3</sup>	сталь, кг	
6	БСП 6.1-1АШ <sup>к</sup>	3,5	В20	0,45	57,8	1,2
	БСП 6.1-1А1У <sup>к</sup>				43,1	
	БСП 6.1-1АУ <sup>к</sup>				40,3	
	БСП 6.1-2АШ <sup>к</sup>	4,0			60,3	
	БСП 6.1-2АШ <sup>б</sup>				51,4	
	БСП 6.1-2А1У <sup>к</sup>				47,3	
	БСП 6.1-2АУ <sup>к</sup>	42,7				
	БСП 6.1-3А1У <sup>к</sup>	4,5			52,3	
	БСП 6.1-4АШ <sup>к</sup>	5,0			65,2	
	БСП 6.1-4АШ <sup>б</sup>				57,9	
	БСП 6.1-4А1У <sup>к</sup>				52,3	
	БСП 6.1-5АШ <sup>к</sup>	5,5			69,5	
	БСП 6.1-5АУ <sup>к</sup>		47,3			
	БСП 6.1-6АШ <sup>к</sup>	6,0	79,0			
	БСП 6.1-6АШ <sup>б</sup>		64,1			
	БСП 6.1-6АУ <sup>к</sup>		52,3			
	БСП 6.1-7АШ <sup>к</sup>	6,5	83,8			
	БСП 6.1-7А1У <sup>к</sup>		62,5			
	БСП 6.1-8АШ <sup>к</sup>		92,6			
	БСП 6.1-8АШ <sup>б</sup>	7,5	В25		79,1	
	БСП 6.1-8А1У <sup>к</sup>		В30		68,7	
	БСП 6.1-8АУ <sup>к</sup>		В25		62,5	
	БСП 6.1-9АШ	8,5	В30		99,8	
	БСП 6.1-9АШ <sup>б</sup>		86,6			
БСП 6.1-9А1У	В35		77,3			
БСП 6.1-9АУ	В30		68,7			
БСП 6.1-10АШ	11,0		В40	144,7		
БСП 6.1-10АШ <sup>б</sup>		119,9				
БСП 6.1-10А1У		В45	100,9			
БСП 6.1-10АУ		В40	86,6			
9	БСП 9.2-1АШ	5,5	В20	1,1	119,8	2,8
	БСП 9.2-1АШ <sup>б</sup>				90,7	
	БСП 9.2-1А1У				82,3	

БАЛКИ СТРОПИЛЬНЫЕ ЖЕЛЕЗОБЕТОННЫЕ ДЛЯ ПОКРЫТИЙ  
ЗДАНИЙ С ПРОЛЕТАМИ 6 И 9 МСТРОИТЕЛЬНЫЕ  
КОНСТРУКЦИИ И  
ИЗДАНИЯ  
Серия I.462.I-10,93  
Вып. 0, I

Страница 3

Продолжение

Пролет здания, м	Марка балки	Расчетная нагрузка, кПа	Класс бетона	Расход материалов		Масса, т
				бетон, м <sup>3</sup>	сталь, кг	
9	БСП 9.2-1АУ*	3,5	В20	1,1	74,7	2,8
	БСП 9.2-2АШ*	4,0			131,5	
	БСП 9.2-3АШ*	4,5			133,8	
	БСП 9.2-3АШв*				100,1	
	БСП 9.2-3АУ*				90,7	
	БСП 9.2-3АУ*				79,0	
	БСП 9.2-4АШ*	5,0	В25		146,2	
	БСП 9.2-4АУ*	5,5			93,7	
	БСП 9.2-5АШ*				157,9	
	БСП 9.2-5АШв*				124,3	
	БСП 9.2-5АУ*		111,5			
	БСП 9.2-6АУ*	6,0	В35		111,5	
	БСП 9.2-6АУ*	6,5	В30		102,1	
	БСП 9.2-7АШ*				175,4	
	БСП 9.2-7АШв*				138,4	
	БСП 9.2-8АШ				200,1	
	БСП 9.2-8АШв	7,5	В35		146,5	
	БСП 9.2-8АУ				124,3	
	БСП 9.2-8АУ				111,5	
	БСП 9.2-9АШ				215,3	
БСП 9.2-9АШв	8,5	В40	186,1			
БСП 9.2-9АУ			155,8			
БСП 9.2-9АУ			141,7			
БСП 9.2-10АШв			244,1			
БСП 9.2-10АУ	11,0	В40	217,2			
БСП 9.2-10АУ			193,7			

1. Знаком \*) обозначены марки балок, изготавливаемых из тяжелого и легкого бетонов; без знака \*\*) - только из тяжелого бетона.

2. В таблице указана масса балок из тяжелого бетона. Масса балок для пролета 6 м из керамзитобетона - 0,9 т, из аглопоритобетона и шлакопемзобетона - 1,1 т, для пролета 9 м - из керамзитобетона - 2,2 т; из аглопоритобетона и шлакопемзобетона - 2,6 т.

<p><b>БАЛКИ СТРОПИЛЬНЫЕ ЖЕЛЕЗОБЕТОННЫЕ ДЛЯ ПОКРЫТИЙ ЗДАНИЙ С ПРОЛЕТАМИ 6 И 9 М</b></p>	<p>СТРОИТЕЛЬНЫЕ КОНСТРУКЦИИ И ИЗДЕЛИЯ Серия I.462.I-10/93 Вып. 0,1</p>	<p>Страница 4*</p>
--	--	--------------------

**С2ВА УКАЗАНИЯ ПО ПРИМЕНЕНИЮ**

Балки предназначены для покрытий одноэтажных производственных зданий с плоской кровлей, с подвесным подъемно-транспортным оборудованием и без него, для обычных условий строительства. Балки могут устанавливаться в зданиях с перепадами и без перепадов профиля покрытия, а также применяться в зданиях с расчетной сейсмичностью до 9 баллов.

При эксплуатации в условиях агрессивного воздействия газообразной среды должны применяться балки из тяжелого бетона с продольной рабочей арматурой классов А-III, А-IIIв и А-IV. Предел огнестойкости балок равен 0,5 часа.

<p><b>Н1ВФ РАСЧЕТНАЯ ТЕМПЕРАТУРА НАРУЖНОГО ВОЗДУХА</b> - минус 40°С</p>	<p><b>УВЕС СНЕГОВОГО ПОКРОВА</b> - <math>\frac{2,0 \text{ мПа}}{200 \text{ кгс/м}^2}</math></p>
---	---

**С2ВQ СТЕПЕНЬ АГРЕССИВНОСТИ СРЕДЫ**  
- неагрессивная, слабо- и среднеагрессивная

**Д О П О Л Н И Т Е Л Ь Н Ы Е   Д А Н Н Ы Е**

Расшифровка марки изделия БСП 6.1-2А1У, БСП 6.1-2А1УЛ

- БСП - наименование конструкции - балка стропильная с параллельными поясами;
- 6 - координационная длина, м;
- 1 - цифра, условно обозначающая форму поперечного сечения балки (тавровая);
- 2 - порядковый номер балки, характеризующий ее несущую способность;
- А1У - класс продольной рабочей арматуры;
- Л - индекс, указывающий, что балка изготавливается из легкого бетона.

Данная серия разработана взамен серии I.462.I-10/89 в.1 и 2

**В7ЕА СОСТАВ ПРОЕКТНОЙ ДОКУМЕНТАЦИИ**

- Выпуск 0. Указания по применению.
- Выпуск I. Балки. Рабочие чертежи.
- Объем проектных материалов, приведенных к формату А4- I38 форматок.

**В7ВА АВТОР ПРОЕКТА** АП ЦНИИпромзданий, 127238, Москва, Дмитровское шоссе, д. 46.

**В7НА УТВЕРЖДЕНИЕ** Утверждены Главпроектгом Госстроя России, письмо от 05.II.93 к. 9-3-2/236. Введены в действие с 01.03.94 ЦНИИпромзданий, приказ от 17.II.93 № 63. Срок действия - 1998 г.

**В7КА ПОСТАВЩИК** Государственное предприятие — Центр проектной продукции массового применения (ГП ЦПП), 127238, Москва, Дмитровское ш.,46, корп. 2

Лист. № Ц00121  
Катал. № Ц000242

А.А. Розенблюм  
 Начальник отдела  
 В.В. Гренев  
 Зам. директора института  
 30.11.1994 г.