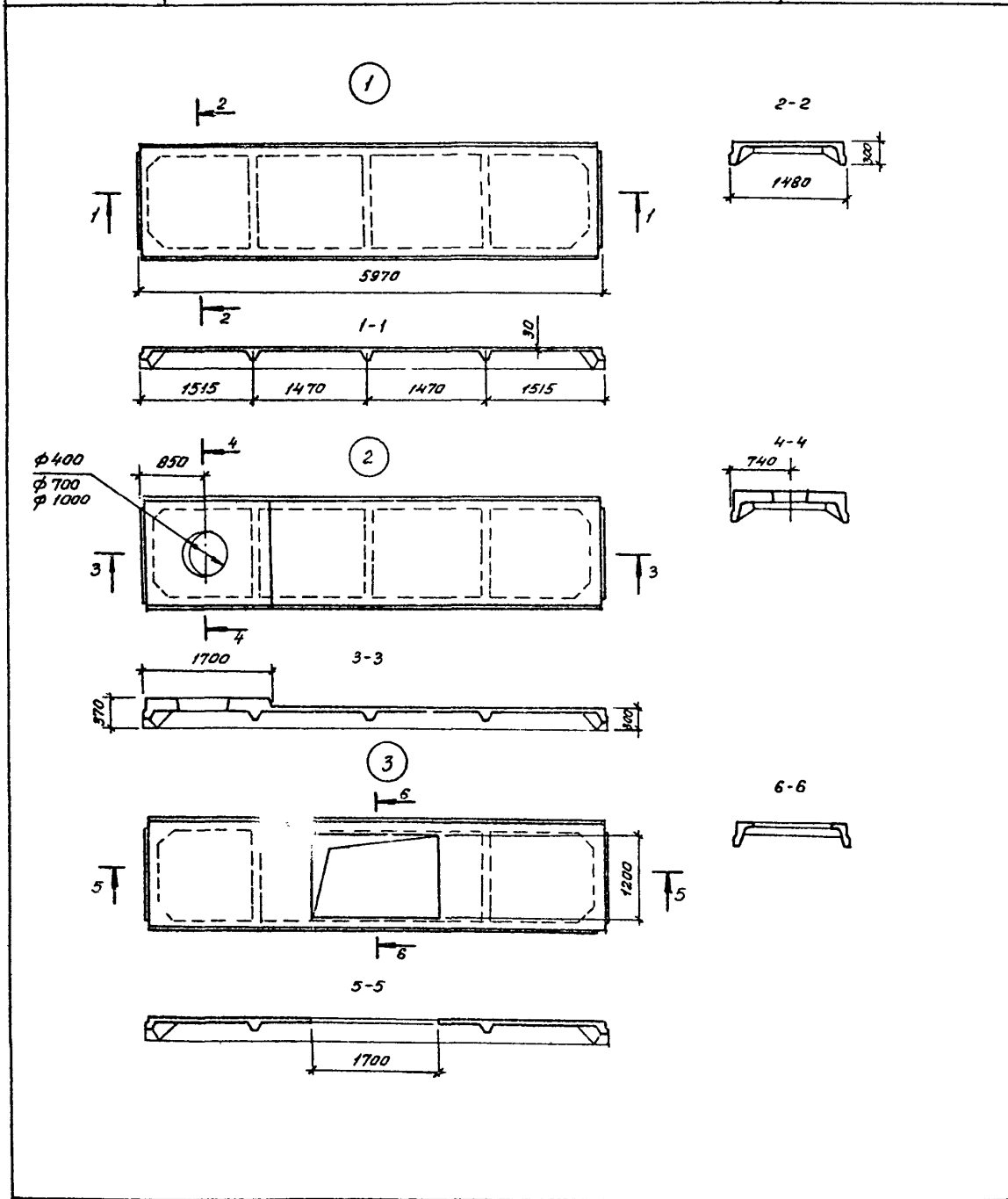


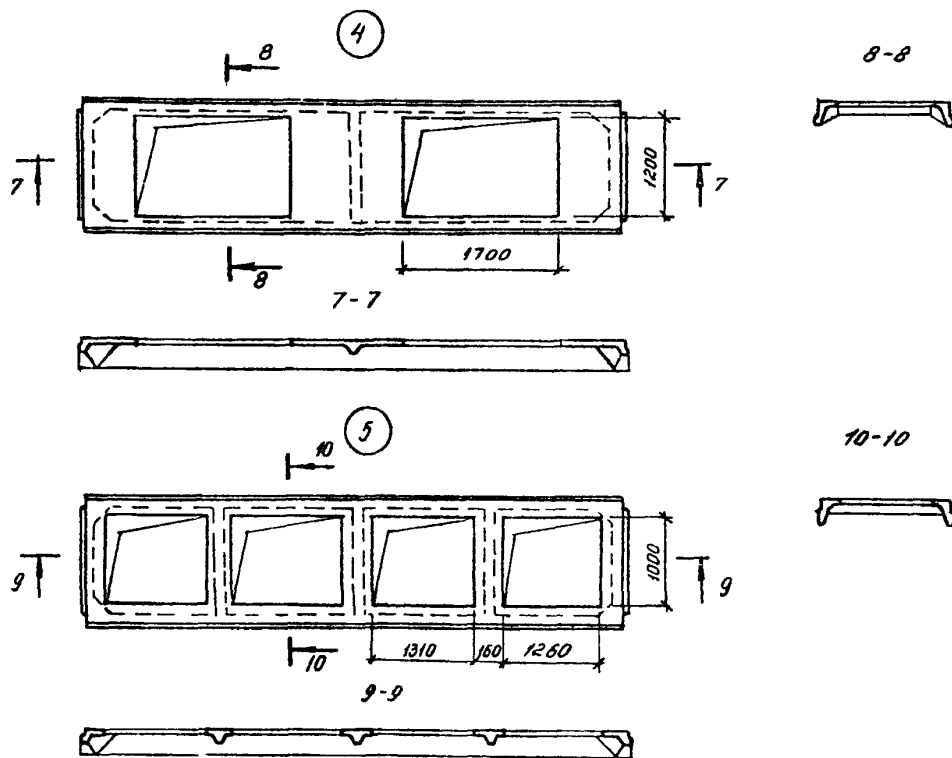
<p>СК-3</p>	<p>СТРОИТЕЛЬНЫЙ КАТАЛОГ ЧАСТЬ 3 ТИПОВАЯ ДОКУМЕНТАЦИЯ НА КОНСТРУКЦИИ, ИЗДЕЛИЯ И УЗЛЫ ЗДАНИЙ И СООРУЖЕНИЙ</p>	<p>СТРОИТЕЛЬНЫЕ КОНСТРУКЦИИ № ИЗДЕЛИЯ Серия I.465.I-20 Вып. 0,1,2,3</p>
<p>ГП ЦПП</p>	<p>ПЛИТЫ ЖЕЛЕЗОБЕТОННЫЕ РЕБРИСТЫЕ РАЗМЕРОМ 1,5x6 М ДЛЯ ПОКРЫТИЙ ОДНОЭТАЖНЫХ ПРОИЗВОДСТВЕННЫХ ЗДАНИЙ</p>	
<p>ЯНВАРЬ 1993</p>		<p>На 4 листах На 7 страницах Страница I</p>



ПЛИТЫ ЖЕЛЕЗОБЕТОННЫЕ ГЕБРИСТЫЕ РАЗМЕРОМ 1,5x6 М
 ДЛЯ ПОКРЫТИЙ ОДНОЭТАЖНЫХ ПРОИЗВОДСТВЕННЫХ ЗДАНИЙ

СТРОИТЕЛЬНЫЕ
 КОНСТРУКЦИИ
 И ИЗДЕЛИЯ
 Серия I.465.I-СЭ
 Вып. 0,1,2,3

Лист I
 Страница 2



ДИАА ТЕХНИЧЕСКАЯ ХАРАКТЕРИСТИКА

Бетон тяжелый классов В15, В20, В22,5, В25 и легкий (керамзитобетон, аглопоритобетон и глакопемзобеточ) классов В15, В20, В25.

Напрягаемая арматура из стали класса Ат-У1 диаметром 10...16 мм, класса Ат-У диаметром 10...18 мм, класса Ат-УСК диаметром 10...18 мм, класса Ат-УС диаметром 10...20 мм по ГОСТ 10884-81; класса А-IV диаметром 10...20 мм по ГОСТ 5781-82, класса А-III диаметром 12...22 мм.

Ненапрягаемая арматура - из стали класса А-III диаметром 6...12 мм по ГОСТ 5781-82; класса Ат-УС диаметром 10 мм по ГОСТ 10884-81; класса Вр-I диаметром 4 и 5 мм по ГОСТ 6727-80.

В закладных изделиях применяется прокат марки СтЗкпЗ-I по ГОСТ 535-88 или марки С235 по ГОСТ 27772-86. Анкера из стали А-I и А-III по ГОСТ 5781-82.

Плиты армированы плоскими и пространственными каркасами и сетками.

ПЛИТЫ ЖЕЛЕЗОБЕТОННЫЕ РЕБРИСТЫЕ РАЗМЕРОМ 1,5x6 М
ДЛЯ ПОКРЫТИЙ ОДНОЭТАЖНЫХ ПРОИЗВОДСТВЕННЫХ ЗДАНИЙ

СТРОИТЕЛЬНЫЕ
КОНСТРУКЦИИ
И ИЗДЕЛИЯ
Серия 1.465.1-20
Вып. 0,1,2,3

Лист 2

Страница 3

НОМЕНКЛАТУРА ПЛИТ

Эскиз	Марка	Полезная расчетная нагрузка, кПа (кгс/м ²)	Расход материалов						Масса, т
			Бетон		Сталь, кг				
			Класс	Объем, м ³	Изделия арматурные		Изделия заклад- ные	Всего	
		Напря- гаемая армату- ра	Ченапря- гаемая армату- ре						
Плиты типа 4ПГ из тяжелого бетона									
I	4ПГ6-1АтУ1	4,1 (410)	B25	0,61	7,4	18,9	6,0	32,3	1,5
	4ПГ6-2АтУ1	6,7 (670)			10,6	21,8		38,4	
	4ПГ6-3АтУ1	9,8 (980)			14,6	26,8		49,4	
	4ПГ6-4АтУ1	13,0 (1300)			19,0	32,0		57,0	
	4ПГ6-1АтУ	3,3 (330)	B15		7,4	18,9	32,3		
	4ПГ6-2АтУ	5,6 (560)			10,6	21,8	38,4		
	4ПГ6-3АтУ	8,2 (820)	B20		14,6	21,8	42,4		
	4ПГ6-4АтУ	11,0 (1100)			19,0	32,0	57,0		
	4ПГ6-5АтУ	13,0 (1300)	B15		24,0	32,0	62,0		
	4ПГ6-1АтУС	2,2 (220)			7,4	18,9	32,3		
	4ПГ6-2АтУС	3,9 (390)			10,6	18,9	35,5		
	4ПГ6-3АтУС	6,1 (610)			14,6	21,8	42,4		
	4ПГ6-4АтУС	8,2 (820)	B15		19,0	21,8	46,8		
	4ПГ6-5АтУС	11,0 (1100)			24,0	32,0	62,0		
	4ПГ6-6АтУС	13,0 (1300)	B20		29,6	32,0	67,6		
	4ПГ6-1АШь	2,8 (280)	B15		10,6	16,9	35,5		
	4ПГ6-2АШь	4,4 (440)			14,6	18,9	39,5		
	4ПГ6-3АШь	6,4 (640)			19,0	21,8	46,8		
	4ПГ6-4АШь	8,2 (820)			24,0	21,8	51,8		
	4ПГ6-5АШь	11,0 (1100)	B20		29,6	32,0	67,6		
4ПГ6-6АШь	13,0 (1300)	35,8		32,0	73,8				
Плиты типа 4ПГ из легкого бетона									
I	4ПГ6-1АтУЛ	4,5 (450)	B25	0,61	7,4	18,9	6,0	32,3	1,4
	4ПГ6-2АтУЛ	7,1 (710)			10,6	21,8		38,4	
	4ПГ6-3АтУЛ	8,6 (860)			14,6	28,8		49,4	
	4ПГ6-1АтУЛ	3,7 (370)			B15	7,4		18,9	
	4ПГ6-2АтУЛ	6,0 (600)	10,6			21,8	38,4		
	4ПГ6-3АтУЛ	8,6 (860)	B20		14,6	21,8	42,4		
	4ПГ6-1АтУСЛ	2,6 (260)	B15		7,4	18,9	32,3		
	4ПГ6-2АтУСЛ	4,3 (430)			10,6	18,9	35,5		
	4ПГ6-3АтУСЛ	6,5 (650)			14,6	21,8	42,4		
	4ПГ6-4АтУСЛ	8,6 (860)			19,0	21,8	46,8		
	4ПГ6-1АШьЛ	3,2 (320)	B15		10,6	18,9	35,5		
	4ПГ6-2АШьЛ	4,8 (480)			14,6	18,9	39,5		
	4ПГ6-3АШьЛ	6,8 (680)			19,0	21,8	46,8		
	4ПГ6-4АШьЛ	8,6 (860)			24,0	21,8	51,8		

СТРОИТЕЛЬНЫЕ
КОНСТРУКЦИИ
И ИЗДЕЛИЯ
Серия 1.465.1-20
Вып. 0,1,2,3

Лист 2
Страница 4

Продолжение

Эскиз	Марка	Полезная расчетная нагрузка, кПа (кгс/м ²)	Расход материалов						Масса, т
			Бетон		Сталь, кг				
			Класс	Объем, м ³	Изделия арматурные		Изо-лия заклад-ные	Всего	
		Напряга-емая армату-ра	Ненапря-гаемая армату-ра						
Плиты типа 4ПФ из тяжелого бетона с одним проемом									
3	4ПФ6-1АТУ-1	3,6 (360)	B25	0,54	7,4	19,2	II,4	38,0	1,4
	4ПФ6-2АТУ-1	6,0 (600)			10,6	27,6		49,6	
	4ПФ6-1АТУ-1	3,0 (300)	B15		7,4	19,2		38,0	
	4ПФ6-2АТУ-1	4,7 (470)			10,6	27,6		49,6	
	4ПФ6-3АТУ-1	6,0 (600)	B20		14,6	27,6		53,6	
	4ПФ6-1АТУС-1	1,9 (190)	B15		7,4	19,2		38,0	
	4ПФ6-2АТУС-1	3,6 (360)			10,6	19,2		41,2	
	4ПФ6-3АТУС-1	4,7 (470)	B20		14,6	27,6		53,6	
	4ПФ6-4АТУС-1	5,7 (570)			19,0	27,6		58,0	
	4ПФ6-1АШВ-1	2,5 (250)	B15		10,6	19,2		41,2	
	4ПФ6-2АШВ-1	3,8 (380)			14,6	19,2		45,2	
	4ПФ6-3АШВ-1	4,9 (490)			19,0	27,6		58,0	
4ПФ6-4АШВ-1	5,7 (570)	B20		24,0	27,6	63,0			
Плиты типа 4ПФ из легкого бетона с одним проемом									
3	4ПФ6-1АТУЛ-1	4,1 (410)	B25	0,54	7,4	19,2	II,4	38,0	I,1 I,2
	4ПФ6-2АТУЛ-1	6,3 (630)			10,6	27,6		49,6	
	4ПФ6-1АТУЛ-1	3,3 (330)	B15		7,4	19,2		38,0	
	4ПФ6-2АТУЛ-1	5,0 (500)			10,6	27,6		49,6	
	4ПФ6-3АТУЛ-1	6,3 (630)	B20		14,6	27,6		53,6	
	4ПФ6-1АТУСЛ-1	2,2 (220)	B15		7,4	19,2		38,0	
	4ПФ6-2АТУСЛ-1	3,9 (390)			10,6	19,2		41,2	
	4ПФ6-3АТУСЛ-1	5,0 (500)	B20		14,6	27,6		53,6	
	4ПФ6-4АТУСЛ-1	6,0 (600)			19,0	27,6		58,0	
	4ПФ6-1АШЛ-1	2,8 (280)	B15		10,6	19,2		41,2	
	4ПФ6-2АШЛ-1	4,1 (410)			14,6	19,2		45,2	
	4ПФ6-3АШЛ-1	5,2 (520)			19,0	27,6		58,0	
4ПФ6-4АШЛ-1	6,0 (600)	B20		24,0	27,6	63,0			
Плиты типа 4ПФ из тяжелого бетона с двумя проемами									
4	4ПФ6-1АТУ-2	4,0 (400)	B25	0,47	7,4	18,1	I6,8	42,3	I,2
	4ПФ6-2АТУ-2	6,2 (620)			10,6	24,9		52,3	
	4ПФ6-1АТУ-2	3,2 (320)	B15		7,4	18,1		42,3	
	4ПФ6-2АТУ-2	4,9 (490)			10,6	24,9		52,3	
	4ПФ6-3АТУ-2	6,2 (620)	B20		14,6	24,9		56,3	
	4ПФ6-1АТУС-2	2,1 (210)	B15		7,4	18,1		42,3	
	4ПФ6-2АТУС-2	3,8 (380)			10,6	18,1		45,5	
	4ПФ6-3АТУС-2	4,9 (490)	B20		14,6	24,9		56,3	
4ПФ6-4АТУС-2	5,9 (590)	19,0		24,9	60,7				

ПЛИТЫ ЖЕЛЕЗОБЕТОННЫЕ РЕБРИСТЫЕ РАЗМЕРОМ 1,5x6 М ДЛЯ ПОКРЫТИЙ ОДНОЭТАЖНЫХ ПРОИЗВОДИТЕЛЬНЫХ ЗДАНИЙ	СТРОИТЕЛЬНЫЕ КОНСТРУКЦИИ И ИЗДЕЛИЯ Серия 1.465.1-20 Вып.С,1,2,3	Лист 3 Страница 5
---	---	----------------------

Продолжение

Эскиз	Марка	Полезная расчетная нагрузка, кПа (кгс/м ²)	Расход материалов					Масса, т	
			Бетон		Сталь, кг				
			Класс	Объем, м ³	Изделия арматурные		Всего		
		Напряга- емая арматура	Ненапря- гаемая арматура	заклад- ные					
4	4ПФ6-1АШВ-2	2,7 (270)	В15	0,47	10,6	18,1	16,8	45,5	1,2
	4ПФ6-2АШВ-2	4,0 (400)			14,6	18,1		49,5	
	4ПФ6-3АШВ-2	5,1 (510)			19,0	24,9		60,7	
	4ПФ6-4АШВ-2	5,9 (590)	В20	24,0	24,9	65,7			
Плиты типа 4ПФ из легкого бетона с двумя проемами									
4	4ПФ6-1АТУ1А-2	4,3 (430)	В25	0,47	7,4	18,1	16,8	42,3	0,9 1,1
	4ПФ6-2АТУ1А-2	6,5 (650)			10,6	24,9		52,3	
	4ПФ6-1АТУ1Б-2	3,5 (350)	В15		7,4	18,1		42,3	
	4ПФ6-2АТУ1Б-2	5,2 (520)			10,6	24,9		52,3	
	4ПФ6-3АТУ1Б-2	6,5 (650)	В20		14,6	24,9		58,3	
	4ПФ6-1АТУ1СЛ-2	2,4 (240)			В15	7,4		18,1	
	4ПФ6-2АТУ1СЛ-2	4,1 (410)	10,6			18,1		45,5	
	4ПФ6-3АТУ1СЛ-2	5,2 (520)	В20		14,6	24,9		56,3	
	4ПФ6-4АТУ1СЛ-2	6,2 (620)			19,0	24,9		60,7	
	4ПФ6-1АШВЛ-2	3,0 (300)	В15		10,6	18,1		45,5	
	4ПФ6-2АШВЛ-2	4,3 (430)			14,6	18,1		49,5	
	4ПФ6-3АШВЛ-2	5,4 (540)			19,0	24,9		60,7	
	4ПФ6-4АШВЛ-2	6,2 (620)			В20	24,0		24,9	
	Плиты типа 4ПЛ из тяжелого бетона								
5	4ПЛ6-1АТУ1	5,4 (540)	В25	0,46	10,6	23,5	6,0	40,1	1,2
	4ПЛ6-2АТУ1	8,0 (800)			14,6	25,7		46,3	
	4ПЛ6-3АТУ1	10,1 (1010)			19,0	28,9		53,9	
	4ПЛ6-1АТУ	4,4 (440)	В20		10,6	23,5		40,1	
	4ПЛ6-2АТУ	6,5 (650)			14,6	23,5		44,1	
	4ПЛ6-3АТУ	8,9 (890)	В22,5		19,0	28,9		53,9	
	4ПЛ6-4АТУ	10,1 (1010)			24,0	28,9		58,9	
	4ПЛ6-1АТУС	4,6 (460)	В20		14,6	23,5		44,1	
	4ПЛ6-2АТУС	6,5 (650)			19,0	23,5		48,5	
	4ПЛ6-3АТУС	8,9 (890)	В22,5		24,0	28,9		58,9	
	4ПЛ6-4АТУС	10,1 (1010)			29,6	28,9		64,5	
	4ПЛ6-1АШВ	4,9 (490)	В20		19,0	23,5		48,5	
	4ПЛ6-2АШВ	6,5 (650)			24,0	23,5		53,5	
	4ПЛ6-3АШВ	8,9 (890)	В22,5		29,6	28,9		64,5	
4ПЛ6-4АШВ	10,1 (1010)	35,8		28,9	70,7				

В таблицах номенклатуры представлены плиты для неагрессивной среды без проемов в полке (тип 4ПФ), а также с проемами в полке для установки зенитных фонарей (тип 4ПФ) и для устройства легкосбрасываемой кровли (тип 4ПЛ).

В рабочих чертежах разработаны также плиты с проемами в полке диаметром 400, 700

ПЛИТЫ ЖЕЛЕЗОБЕТОННЫЕ РЕБРИСТЫЕ РАЗМЕРОМ 1,5x6 М
ДЛЯ ПОКРЫТИЙ ОДНОЭТАЖНЫХ ПРОИЗВОДСТВЕННЫХ ЗДАНИЙ

СТРОИТЕЛЬНЫЕ
КОНСТРУКЦИИ
И ИЗДЕЛИЯ
Серия I.465.I-23
Вып. 0,1,2,3

Лист 3
Страница 6

и 1000 мм для пропуска вентиляционной шахты или воздуховода крышного вентилятора (плиты типа 4ПР, эскиз 2) и плиты всех типов для слабо и среднеагрессивной газообразной среды.

В таблицах номенклатуры масса плит из легкого бетона указана дробью, числитель которой соответствует плитам из керамзитобетона, знаменатель - из аглопоритобетона или шлакопемзобетона.

В качестве напрягаемой арматуры плит для слабоагрессивной среды применяется сталь классов А-IV, Ат-УСК, А-Шв, для среднеагрессивной среды - сталь классов А-IV и А-Шв. В конце марки этих плит добавляется индекс "Н" (при слабоагрессивной среде) или "П" (при среднеагрессивной среде).

С2ВА УКАЗАНИЯ ПО ПРИМЕЧАНИЮ

Плиты предназначены для применения в отапливаемых и неотапливаемых производственных зданиях с несущими конструкциями, расположенными с шагом 6 м, без перепада и с перепадом профиля покрытия, бесфонарных, со светоаэрационными и зенитными фонарями, с легкобрасываемой кровлей, с установкой дефлекторов, зонтов и крышных вентиляторов, для обычных условий строительства и для строительства в районах с расчетной сейсмичностью 7, 8 и 9 баллов; снеговая нагрузка принята для I-У районов по весу снегового покрова.

Предел огнестойкости плит равен 0,5 часа.

М1ВВ	РАСЧЕТНАЯ ТЕМПЕРАТУРА НАРУЖНОГО ВОЗДУХА - минус 40°C	ЛЭМВ	ВЕС СНЕГОВОГО ПОКРОВА -
			- $\frac{200 \text{ кгс/м}^2}{1,96 \text{ кПа}}$
		С2ВФ	СТЕПЕНЬ АГРЕССИВНОСТИ СРЕДЫ - неагрессивная, слабо и среднеагрессивная

ДОПОЛНИТЕЛЬНЫЕ ДАННЫЕ

Расшифровка марки изделия:

- 1) Плита без проемов в полке 4ПГ6-3АтУ
 - 4ПГ6 - типоразмер плиты;
 - 3 - порядковый номер плиты по несущей способности;
 - АтУ - класс напрягаемой арматуры.
- 2) Плита с проемами для пропуска вентиляхт 4ПВ6-3АтУ-7
 - 4ПВ6 - типоразмер плиты;
 - 7 - цифровой индекс, соответствующий диаметру проема в мм;
 - остальное - см. тип 4ПГ.
- 3) Плита с проемами для зенитных фонарей 4ПФ6-3АтУ-2
 - 4ПФ6 - типоразмер плиты;
 - 2 - цифровой индекс, соответствующий двум проемам 1700x1200 мм;
 - остальное - см. тип 4ПГ.
- 4) Плита для легкобрасываемой кровли 4ПЛ6 - 3АтУ
 - 4ПЛ6 - типоразмер плиты;
 - остальное - см. тип 4ПГ.

<p>ПЛИТЫ ЖЕЛЕЗОБЕТОННЫЕ РЕБРИСТЫЕ РАЗМЕРОМ 1,5x6 М ДЛЯ ПОКРЫТИЙ ОДНОЭТАЖНЫХ ПРОИЗВОДСТВЕННЫХ ЗДАНИЙ</p>	<p>СТРОИТЕЛЬНЫЕ КОНСТРУКЦИИ И ИЗДЕЛИЯ Серия I.465.I-20 Вып. 0, I, 2, 3</p>	<p>Лист 4 Страница 7</p>
<p>Плиты представляют собой усовершенствованный вариант плит серии I.465.I-7/84 и отличаются от них повышенной несущей способностью (на 4-18%), значительным снижением класса бетона при экономии цемента до 15%, возможностью применения в каркасах поперечных ребер эффективной арматуры класса Ат-ЛС взамен арматуры класса А-III с соответствующим уменьшением расхода стали.</p> <p>Настоящая серия I.465.I-20 вып.0, I, 2, 3 разработана взамен серии I.465.I-7/84 вып.0, I, 2.</p>		
В7ЕА	СОСТАВ ПРОЕКТНОЙ ДОКУМЕНТАЦИИ	
<p>Выпуск 0 - Материалы для проектирования.</p> <p>Выпуск I - Плиты без проемов и с проемами в полке для пропуска вентиляхт. Рабочие чертежи.</p> <p>Выпуск 2 - Плиты с проемами в полке для легкобросываемой кровли и для зенитных фонарей. Рабочие чертежи.</p> <p>Выпуск 3 - Арматурные и закладные изделия. Рабочие чертежи.</p> <p>Объем проектных материалов, приведенных к формату А4- 280 форматок.</p>		
В7ВА	АВТОР ПРОЕКТА	АП ЦНИИпромзданий, 127238, Москва, И-238, Дмитровское шоссе, 46
В7НА	УТВЕРЖДЕНИЕ	<p>Утверждены Управлением проектирования и инженерных изысканий Минстроя России, письмо от 19.II.92 № 9-1/357</p> <p>Введены в действие с 01.03.93 ЦНИИпромзданий, приказ от 27 II.92 № 87.</p> <p>Срок действия - 1998 г.</p>
В7КА	ПОСТАВЩИК	<p>Государственное предприятие — Центр проектной продукции массового применения (ГП ЦПП), 127238, Москва, Дмитровское ш., 46, корп. 2</p>
		<p>Инв. № Ц00005 Катал.л. № Ц000025</p>