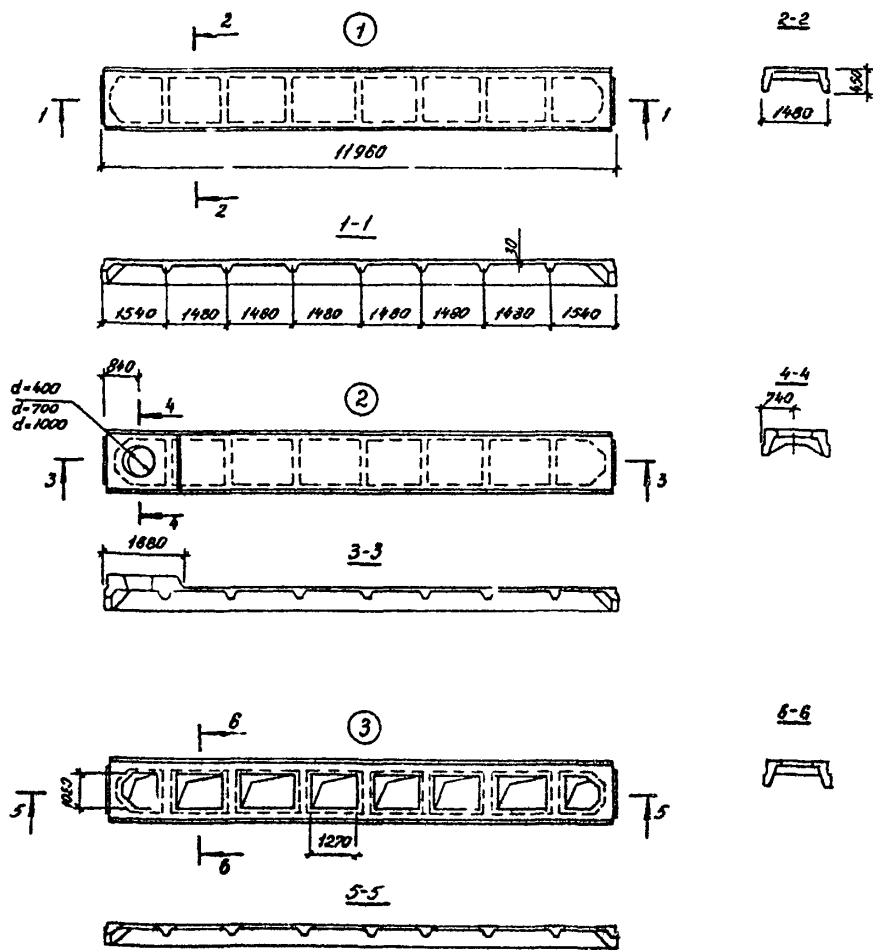


<p>СК-3</p>	<p>СТРОИТЕЛЬНЫЙ КАТАЛОГ Ч. 3 ТИПОВАЯ ДОКУМЕНТАЦИЯ НА КОНСТРУКЦИИ, ИЗДЕЛИЯ И УЗЛЫ ЗДАНИЙ И СООРУЖЕНИЙ</p>	<p>СТРОИТЕЛЬНЫЕ КОНСТРУКЦИИ И ИЗДЕЛИЯ Серия 1.465.1-16 Вып. 0, 1, 2, 3</p>
<p>ГП ЦПП</p>	<p>ПЛИТЫ ЖЕЛЕЗОБЕТОННЫЕ РЕБРИСТЫЕ РАЗМЕРОМ 1,5 x 12 М ДЛЯ ПОКРЫТИЙ ОДНОЭТАЖНЫХ ПРОИЗВОДСТВЕННЫХ ЗДАНИЙ</p>	<p>УДК 69.025</p>
<p>АВГУСТ 1990</p>		<p>На 3 листах На 5 страницах Страница I</p>



<p>ПЛИТЫ ЖЕЛЕЗОБЕТОННЫЕ РЕБРИСТЫЕ РАЗМЕРОМ 1,5x1,2М ДЛЯ ПОКРЫТИЙ ОДНОЭТАЖНЫХ ПРОИЗВОДСТВЕННЫХ ЗДАНИЙ</p>	<p>СТРОИТЕЛЬНЫЕ КОНСТРУКЦИИ И ИЗДЕЛИЯ Серия I.465.I-16 Вып. 0,1,2,3</p>	<p>Лист I Страница 2</p>
--	---	------------------------------

ДИАА ТЕХНИЧЕСКАЯ ХАРАКТЕРИСТИКА

Бетон тяжелый классов В25...В40 и легкий (керамзитобетон, аглопоритобетон и шлакопемзобетон) классов В25 и В30.

Напрягаемая арматура из стали класса Ат-У1 диаметром 16...28 мм, класса Ат-У диаметром 18...25 мм, Ат-УСК диаметром 20...25, класса Ат-УС диаметром 22...28мм по ГОСТ 10884-81; класса А-IV диаметром 16...20 мм по ГОСТ 5781-82*, класса А-III диаметром 20...32 мм; класса Вр диаметром 5 мм по ГОСТ 7348-81; класса К-7 диаметром 16 мм по ГОСТ 13840-68*.

Ненапрягаемая арматура - из стали класса А-III диаметрами 8...14, 18 мм по ГОСТ 5781-82*; класса Ат-УС диаметром 10 и 16 мм по ГОСТ 10884-81; класса Вр-1 диаметром 3...5 мм по ГОСТ 6727-60*.

В закладных изделиях применяется прокат марки ВстЗкл2-I по ТУ 14-I-3023-60, ГОСТ 8509-86, ГОСТ 8510-86 и ГОСТ 103-76*. Анкера из стали класса А-I и А-III по ГОСТ 5781-82*.

Плиты армированы пространственными каркасами, сетками, отдельными стержнями.

НОМЕНКЛАТУРА ПЛИТ

Эскиз	Марка	Полезная расчетная нагрузка кПа (кгс/м ²)	Расход материалов					Масса, т	
			Бетон		Сталь, кг				
			Класс	Объем, м ³	Изделия арматурные		Всего		
		Напрягаемая арматура	Ненапрягаемая арматура	Изделия закладные					
Плиты типа ЗПГ из тяжелого бетона									
I	ЗПГ12-1АтУ1	5,90(590)	В25	1,96	59,6	65,1	22,0	146,7	4,9
	ЗПГ12-2АтУ1	7,70(770)	В30		72,2	65,1		155,3	
	ЗПГ12-3АтУ1	8,30(830)	В30		76,0	65,1		163,1	
	ЗПГ12-4АтУ1	9,80(980)	В35		93,2	69,1		164,3	
	ЗПГ12-5АтУ1	10,60(1060)	В35		96,6	78,9		197,5	
	ЗПГ12-6АтУ1	11,60(1160)	В35		96,6	96,3		214,9	
	ЗПГ12-1АтУ	6,30(630)	В25		72,2	65,1		159,3	
	ЗПГ12-2АтУ	8,30(830)	В30		72,2	73,1		172,3	
	ЗПГ12-3АтУ	8,80(880)	В30		93,2	65,1		180,3	
	ЗПГ12-4АтУ	10,60(1060)	В30		96,6	60,5		199,1	
	ЗПГ12-5АтУ	11,00(1100)	В30		118,8	73,9		219,7	
	ЗПГ12-6АтУ	11,80(1180)	В35		143,8	78,9		244,7	
	ЗПГ12-1АтУС	6,40(640)	В25		93,2	65,1		180,3	
	ЗПГ12-2АтУС	8,30(830)	В30		117,1	65,1		204,2	
	ЗПГ12-3АтУС	10,20(1020)	В30		143,8	69,1		234,9	
	ЗПГ12-4АтУС	11,00(1100)	В35		143,8	98,7		264,5	
	ЗПГ12-5АтУС	11,80(1180)	В35		165,6	78,9		286,5	
	ЗПГ12-1АтУ	6,40(640)	В25		96,6	65,1		183,7	
	ЗПГ12-2АтУ	8,30(830)	В30		118,8	65,1		205,9	

ПЛИТЫ БЕЛЕЗОБЕТОННЫЕ РЕБРИСТЫЕ РАЗМЕРОМ 1,5x12 М ДЛЯ ПОКРЫТИЙ ОДНОЭТАЖНЫХ ПРОИЗВОДСТВЕННЫХ ЗДАНИЙ	СТРОИТЕЛЬНЫЕ КОНСТРУКЦИИ И ИЗДЕЛИЯ Серия I.465.I-16 Вып. 0, I, 2, 3	Лист 2 Страница 3
--	---	----------------------

Продолжение

Эскиз	Марка	Полезная расчетная нагрузка, кПа (кгс/м ²)	Расход материалов					Масса, т	
			Бетон		Сталь, кг				
			Класс	Объем, м ³	Изделия арматурные Напрягаемая арматура	Ненапрягаемая арматура	Изделия закладные		Всего
I	ЗПГ12-3А1У	9,10(910)	B30	1,96	96,6	87,9	22,0	206,5	4,9
	ЗПГ12-4А1У	11,60(1160)	B30		151,6	78,9	25,6	256,1	
	ЗПГ12-5А1У	11,80(1180)	B35		172,6	78,9		277,1	
	ЗПГ12-1АШь	6,10(610)	B25		117,1	65,1	22,0	204,2	
	ЗПГ12-2АШь	8,30(830)	B30		118,8	88,9		229,7	
	ЗПГ12-3АШь	10,60(1060)	B30		185,6	69,1		276,7	
	ЗПГ12-4АШь	11,80(1180)	B35		233,1	78,9		334,0	
	ЗПГ12-1К7	7,80(780)	B30		53,6	65,1	25,6	140,7	
	ЗПГ12-2К7	10,80(1080)	B35		80,4	78,9		184,9	
	ЗПГ12-1Вр	6,40(640)	B25		49,4	65,1		140,1	
	ЗПГ12-2Вр	8,40(840)	B30		60,8	65,1	151,5		
	ЗПГ12-3Вр	10,40(1040)	B35		72,2	69,1	166,9		
ЗПГ12-4Вр	11,80(1180)	B40	83,6	78,9	188,1				

Плиты типа ЗПГ из легкого бетона

I	ЗПГ12-1АгУЛ	6,50(650)	B25	1,96	72,2	65,1	22,0	159,3	3,8 4,5
	ЗПГ12-2АгУЛ	8,40(840)	B30		93,2	65,1		180,3	
	ЗПГ12-1АгУСЛ	6,60(660)	B25		93,2	65,1		180,3	
	ЗПГ12-2АгУСЛ	8,50(850)	B30		117,1	65,1		204,2	
	ЗПГ12-1АгУЛ	7,10(710)	B25		96,6	65,1	22,0	183,7	
	ЗПГ12-2АгУЛ	8,00(800)	B30		118,8	65,1		205,9	
	ЗПГ12-3АгУЛ	9,00(900)	B30		151,6	65,1		242,3	
	ЗПГ12-1АШьЛ	6,90(690)	B25		117,1	65,1	25,6	204,2	
	ЗПГ12-2АШьЛ	9,00(900)	B30		153,0	65,1		240,1	
	ЗПГ12-1К7Л	8,00(800)	B30		53,6	65,1		140,7	
	ЗПГ12-2К7Л	9,50(950)	B30		80,4	65,1	25,6	171,1	
	ЗПГ12-1ВрЛ	6,60(660)	B25		49,4	65,1		140,1	
	ЗПГ12-2ВрЛ	8,50(850)	B30		60,8	65,1	151,5		

Плиты типа ЗПГ из тяжелого бетона

3	ЗПГ12-1АгУИ	3,70(370)	B30	1,66	76,0	97,7	22,0	195,7	4,2
	ЗПГ12-2АгУИ	4,55(455)	B35		93,2	97,7		212,9	
	ЗПГ12-3АгУИ	5,20(520)	B40		117,1	99,8		238,9	
	ЗПГ12-1АгУ	3,70(370)	B30		93,2	97,7		212,9	
	ЗПГ12-2АгУ	4,10(410)	B35		118,8	97,7		238,5	
	ЗПГ12-3АгУ	4,70(470)	B40		143,8	99,8		265,6	

ПЛИТЫ БЕЛЕЗОБЕТОННЫЕ РЕБРИСТЫЕ РАЗМЕРОМ 1,5x1,2м ДЛЯ
ПОКРЫТИЙ ОДНОЭТАЖНЫХ ПРОИЗВОДСТВЕННЫХ ЗДАНИЙ

СТРОИТЕЛЬНЫЕ
КОНСТРУКЦИИ И
ИЗДЕЛИЯ
Серия I,465.I-16
Вып. 0,1,2,3

Лист 2
Страница 4

Продолжение

Эскиз	Марка	Полезная расчетная нагрузка, кПа (кгс/м ²)	Расход материалов					Масса, т	
			Бетон		Сталь, кг				
			Класс	Объем, м ³	Изделия арматурные Напрягае- мая арматура	Ненапря- гаемая арматура	Изделия заклад- ные		Всего
Плиты типа ЗПН из тяжелого бетона									
3	ЗПН2-1А7УС	3,70(370)	В30	1,66	117,1	97,7	22,0	236,8	4,2
	ЗПН2-2А7УС	4,05(405)	В35		143,8	97,7		261,5	
	ЗПН2-3А7УС	4,70(470)	В40		185,6	99,8		307,4	
	ЗПН2-1А7У	3,50(350)	В30		118,8	97,7	236,5		
	ЗПН2-2А7У	4,30(430)	В35		151,6	97,7	274,9		
	ЗПН2-3А7У	4,75(475)	В40		172,6	99,8	298,0		
	ЗПН2-1АШВ	3,40(340)	В30		143,8	97,7	263,5		
	ЗПН2-2АШВ	3,95(395)	В30		153,0	97,7	272,7		
	ЗПН2-3АШВ	4,55(455)	В35		185,6	97,7	305,3		
	ЗПН2-4АШВ	4,90(490)	В40		233,1	99,8	354,9		
	ЗПН2-1К7	4,40(440)	В30		80,4	97,7	203,7		
	ЗПН2-2К7	5,20(520)	В40		107,2	99,8	232,6		
	ЗПН2-1Вр	3,50(350)	В30		60,8	97,7	184,1		
	ЗПН2-2Вр	4,10(410)	В35		72,2	97,7	195,5		
	ЗПН2-3Вр	4,55(455)	В35		83,6	97,7	206,9		
ЗПН2-4Вр	4,90(490)	В40	95,0	99,8	220,4				

В таблицах номенклатуры представлены плиты без проемов в полке (тип ПГ), а также с проемами в полке для устройства легкообслуживаемой кровли (тип ПД).

В рабочих чертежах выпуска I разработаны также плиты с проемами в полке диаметром 400, 700 и 1000 мм для пропуска вентиляционной шахты или воздуховода крышного вентилятора (плиты типа ПВ, эскиз №2).

Масса плит из легкого бетона указана дробью, числитель которой соответствует плитам из керамзитобетона, знаменатель - из аглопоритобетона и шлакопемзобетона.

В таблицах номенклатуры приведены марки плит для неагрессивной среды. Марки плит для слабоагрессивной и среднеагрессивной газовых сред приведены в рабочих чертежах.

В качестве напрягаемой арматуры плит для слабоагрессивной среды применяется сталь классов А-IV, А7-УСК, А-ШВ, для среднеагрессивной среды - сталь классов А-IV и АШВ. В конце марки этих плит добавляется индекс "Н" (при слабоагрессивной среде) или "П" (при среднеагрессивной среде).

Предел огнестойкости плит равен 0,5 часа.

ПЛИТЫ ЖЕЛЕЗОБЕТОННЫЕ РЕБРИСТЫЕ РАЗМЕРОМ 1,5 x 12 м ДЛЯ ПОКРЫТИЯ ОДНОЭТАЖНЫХ ПРОИЗВОДСТВЕННЫХ ЗДАНИЙ	СТРОИТЕЛЬНЫЕ КОНСТРУКЦИИ И ИЗДЕЛИЯ Серия 1.465.1-16 Вып.0,1,2,3	Лист 3 Страница 5
--	---	----------------------

С2ВА УКАЗАНИЯ ПО ПРИМЕНЕНИЮ

Плиты предназначены для применения в качестве доборных к плитам размером 3 x 12 м на участках покрытия с повышенными нагрузками в отапливаемых и неотапливаемых производственных зданиях с несущими конструкциями, расположенными с шагом 12 м, без перепада и с перепадом профиля покрытия, бесфонарных, со светоэрационными и зенитными фонарями, с легкобрасываемой кровлей, с установкой дефлекторов, зонтов и крышных вентиляторов, для обычных условий строительства и для строительства в районах с расчетной сейсмичностью 7 и 8 баллов; снеговая нагрузка принята для Ш. У районов по весу снегового покрова.

N16D РАСЧЕТНАЯ ТЕМПЕРАТУРА НАРУЖНОГО ВОЗДУХА - минус 40°С	J3MВ ВЕС СНЕГОВОГО ПОКРОВА - $\frac{200 \text{ кгс/м}^2}{2,00 \text{ кПа}}$ С2ВQ СТЕПЕНЬ АГРЕССИВНОСТИ СРЕДЫ - неагрессивная, слабо -, средне-агрессивная
---	--

ДОПОЛНИТЕЛЬНЫЕ ДАННЫЕ

Расшифровка марки изделия:

- 1) Плита без проемов в полке ЗПГ12 - 3АтУ
ЗПГ12 - типоразмер плиты; 3 - порядковый номер плиты по несущей способности;
АтУ - класс напрягаемой арматуры
- 2) Плита с проемами для пропуска вентиляхт ЗПВ12 - 3АтУ - 10
ЗПВ12 - типоразмер плиты,
10 - цифровой индекс, соответствующий диаметру проема 1000 мм,
остальное - см. тип ПГ
- 3) Плита для легкобрасываемой кровли ЗПЛ12 - 3АтУ
ЗПЛ12 - типоразмер плиты;
остальное - см. тип ПГ.

B7EA СОСТАВ ПРОЕКТНОЙ ДОКУМЕНТАЦИИ

- Выпуск 0. Материалы для проектирования.
- Выпуск 1. Плиты без проемов и с проемами в полке для пропуска вентиляхт.
Рабочие чертежи.
- Выпуск 2. Плиты с проемами в полке для легкобрасываемой кровли.
Рабочие чертежи.
- Выпуск 3. Арматурные и закладные изделия. Рабочие чертежи.
- Объем проектных материалов, приведенных к формату А4 - 276 форматок.

B7BA АВТОР ПРОЕКТА ЦНИИПромзданий, 127238, Москва, И-238, Дмитровское шоссе, 46 совместно с НИИСК.

B7NA УТВЕРЖДЕНИЕ Утверждены Главным управлением организации проектирования Госстроя СССР, техническое задание от 13.03.89 г. Введены в действие ЦНИИПромзданий с 01.10.90 г., приказ от 06.03.90г. № 35

Sрок действия - 1996 г.

B7KA ПОСТАВЩИК Государственное предприятие — Центр проектной продукции массового применения (ГП ЦПП), 127238, Москва, Дмитровское ш., 46, корп. 2