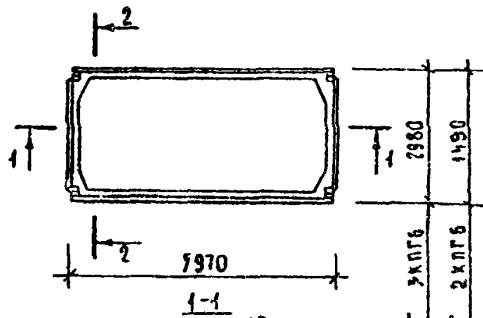
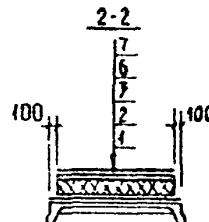
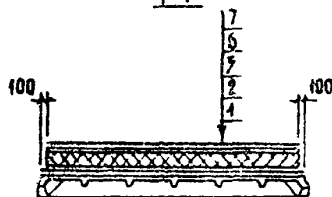


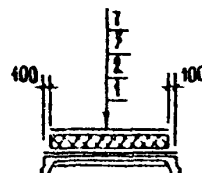
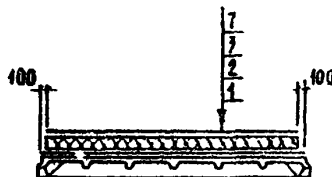
|                          |  |   |
|--------------------------|--|---|
| <p><b>СК-3</b></p>       | <p>СТРОИТЕЛЬНЫЙ КАТАЛОГ<br/>                 ЧАСТЬ 3<br/>                 ТИПОВАЯ ДОКУМЕНТАЦИЯ НА КОНСТРУКЦИИ, ИЗДЕЛИЯ И УЗЛЫ<br/>                 ЗДАНИЙ И СООРУЖЕНИЙ</p> | <p>СТРОИТЕЛЬНЫЕ<br/>                 КОНСТРУКЦИИ И<br/>                 ИЗДЕЛИЯ<br/>                 Серия I.465.I-18<br/>                 Вып. 0, I, 2</p> |
| <p><b>ГП<br/>ЦПП</b></p> | <p>ПЛИТЫ ПОКРЫТИЙ КОМПЛЕКСНЫЕ ДЛЯ ЗДАНИЙ<br/>                 ПРОМЫШЛЕННЫХ ПРЕДПРИЯТИЙ</p>   |   |
| <p>ИЮЛЬ<br/>1991</p>     |  | <p>На 8 листах<br/>                 На 15 страницах<br/>                 Страницы: I</p>  |



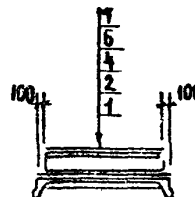
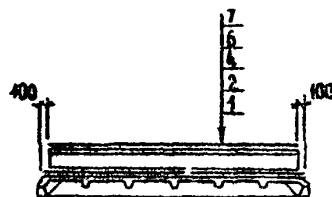
2 КПГБ-1  
3 КПГБ-1



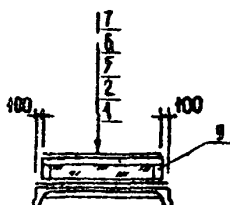
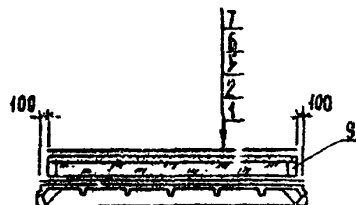
2 КПГБ-2  
3 КПГБ-2



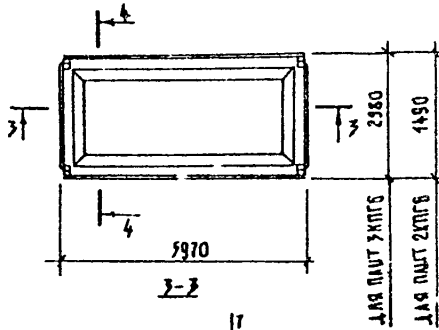
2 КПГБ-3  
3 КПГБ-3



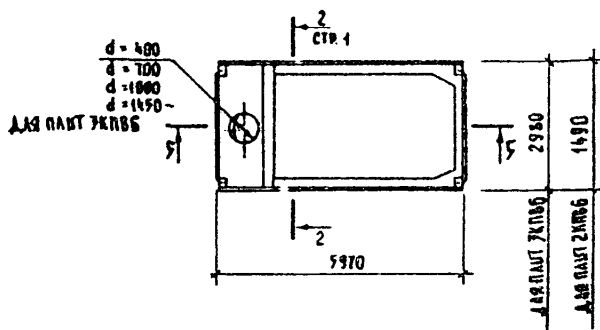
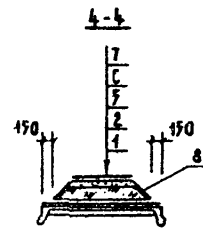
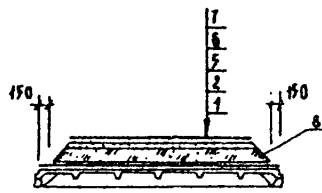
2 КПГБ-4  
3 КПГБ-4



1 - несущая железобетонная плита; 2 - пароизоляция; 3 - плитная теплоизоляция;  
 4 - монолитная теплоизоляция; 5 - засыпная теплоизоляция; 6 - цементно-песчаная стяжка;  
 7 - водозащитный слой; 8 - защитный слой из цементного молока с наполнителем;  
 9 - ограждающие бортики

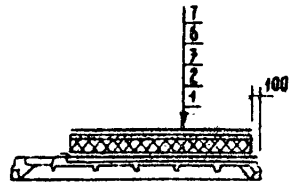


2 ЭКПГБ-5  
3 КЛГБ-5

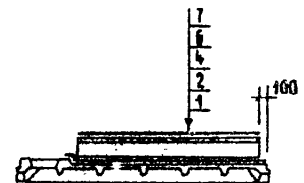


d = 400  
d = 700  
d = 1000  
d = 1450  
ДЛЯ ПЛИТ ЭКПББ

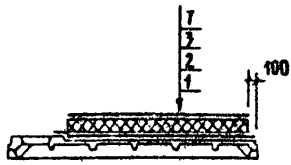
2 ЭКПББ-1  
3 КЛББ-1



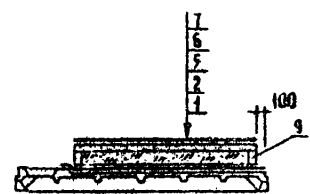
2 ЗКПББ-3  
3 КЛББ-3

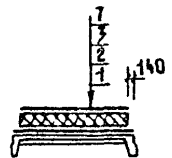
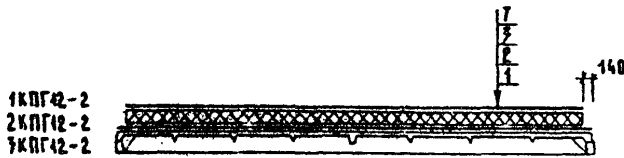
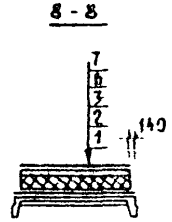
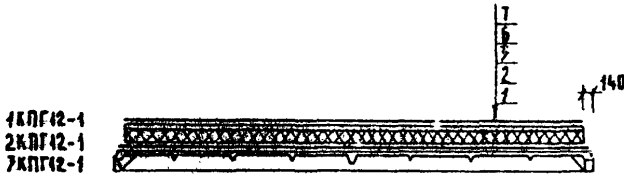
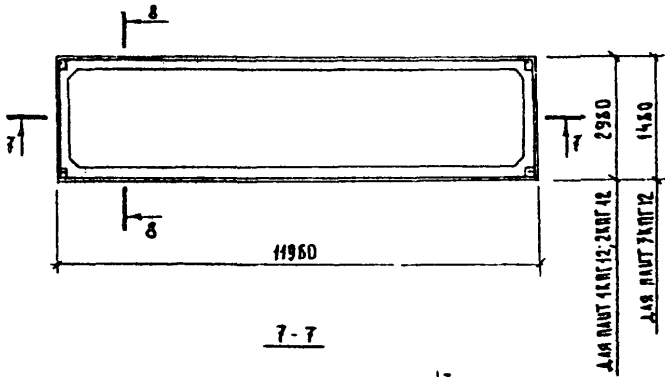
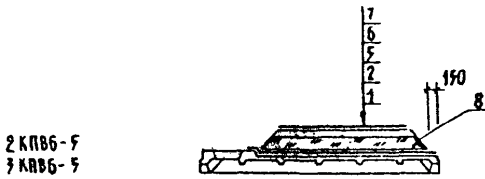
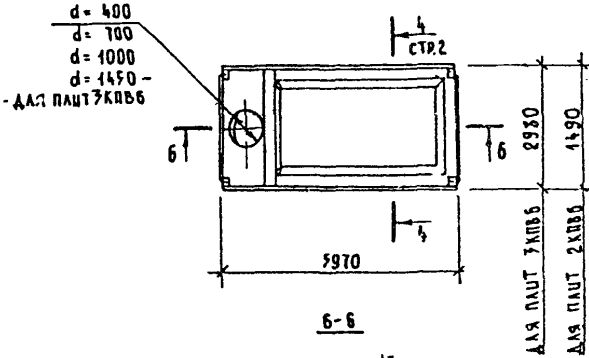


2 ЭКПББ-2  
3 КЛББ-2



2 ЗКПББ-4  
3 КЛББ-4





ПЛИТЫ ПОКРЫТИЙ КОМПЛЕКСНЫЕ ДЛЯ ЗДАНИЙ  
ПРОМЫШЛЕННЫХ ПРЕДПРИЯТИЙ

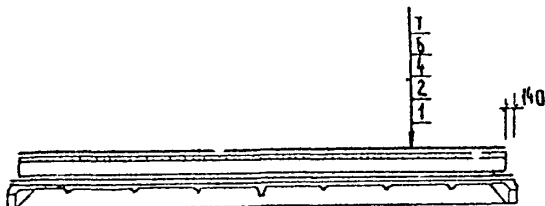
СТРОИТЕЛЬНЫЕ  
КОНСТРУКЦИИ И  
ИЗДЕЛИЯ  
Серия I.465. I-18  
Вып. 0, I, 2

Лист 2

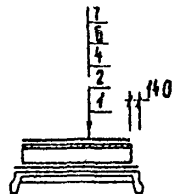
Страница 4

7-7

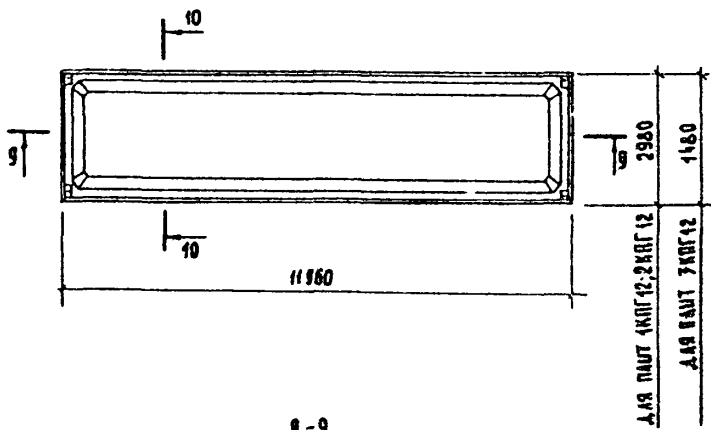
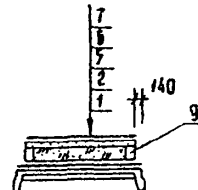
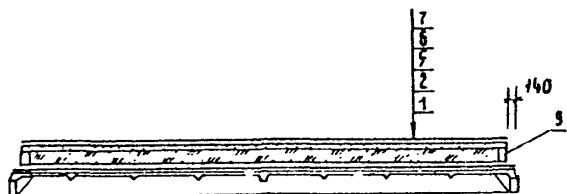
1 К7Г12 - 7  
2 КПГ12 - 7  
3 КПГ12 - 7



8-8



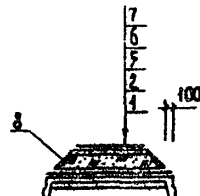
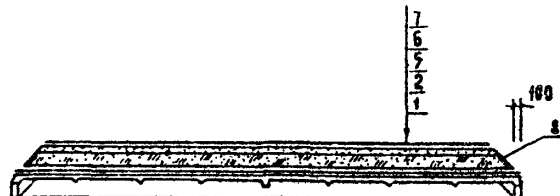
1 КПГ12 - 4  
2 КПГ12 - 4  
3 КПГ12 - 4



9-9

10-10

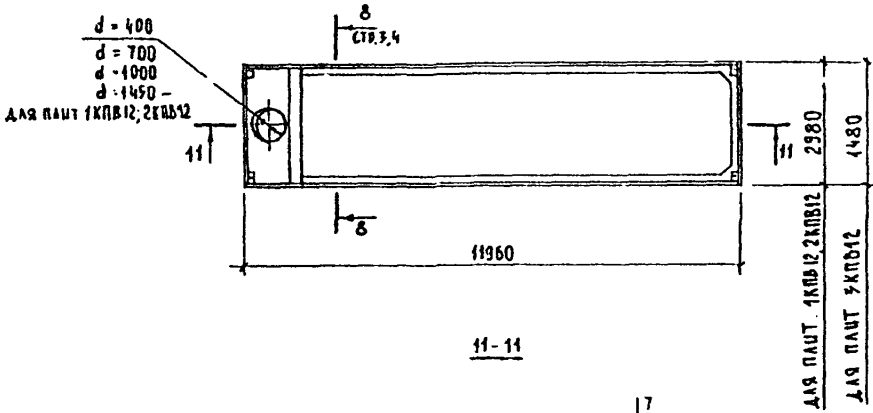
1 К7Г12 - 5  
2 К7Г12 - 5  
3 К7Г12 - 5



ПЛИТЫ ПОКРЫТИЙ КОМПЛЕКСНЫЕ ДЛЯ ЗДАНИЙ  
ПРОМЫШЛЕННЫХ ПРЕДПРИЯТИЙ

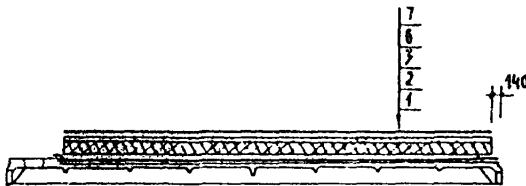
СТРОИТЕЛЬНЫЕ  
КОНСТРУКЦИИ И  
ИЗДЕЛИЯ  
Серия 1.465.1-18  
Вып. 0,1,2

Лист 3  
Страница 5

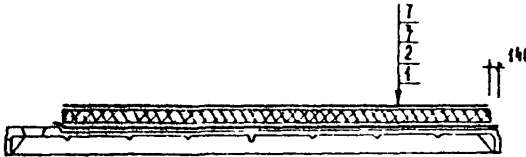


II - II

1КПВ12-1  
2КПВ12-1  
3КПВ12-1



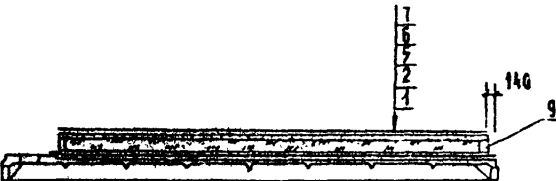
1КПВ12-2  
2КПВ12-2  
3КПВ12-2

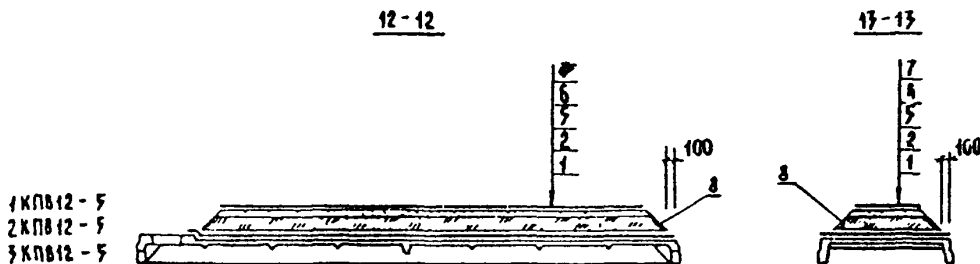
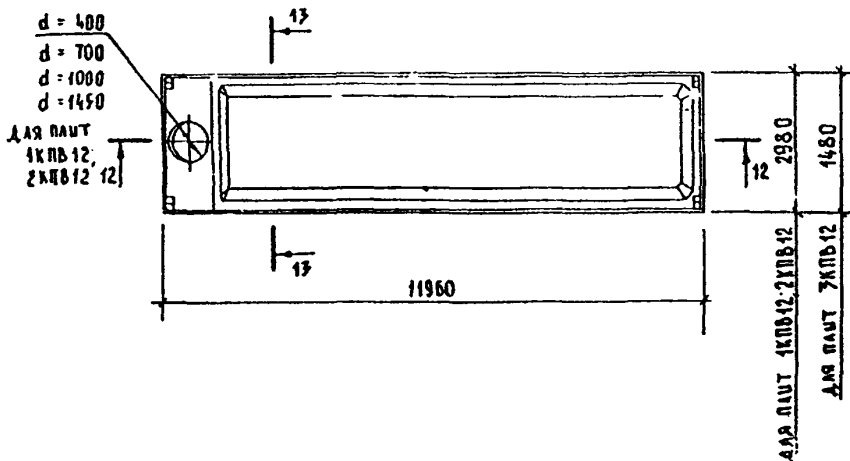


1КПВ12-3  
2КПВ12-3  
3КПВ12-3



1КПВ12-4  
2КПВ12-4  
3КПВ12-4





1 КРВ 12 - 5  
2 КРВ 12 - 5  
3 КРВ 12 - 5

**ДИА ТЕХНИЧЕСКАЯ ХАРАКТЕРИСТИКА**

Комплексные плиты покрытий представляют многослойную конструкцию, состоящую из несущей основы в виде ребристой предварительно напряженной железобетонной плиты, пароизоляции из приформованного слоя наплавленного рубемаста (необходимость пароизоляции определяется расчетом), слоя теплоизоляции и приформованного водонепроницаемого слоя из наплавленного рубемаста.

Комплексные плиты изготавливаются по технологии, предусматривающей совмещение в едином технологическом цикле изготовление несущей железобетонной плиты, устройство паротеплоизоляции, цементно-песчаной стяжки и слоя водонепроницаемого ковра.

Комплексные плиты покрытий изготавливаются и по раздельной технологии.

В рабочих чертежах выпусков I и 2 разработаны комплексные плиты покрытий с несущими плитами без проемов в полке, а также с проемами в полке для пропуска вентиляционной шахты или воздуховода крышного вентилятора по сериям I.465.I-7/84, I.465.I-15...I.465.I-17.

Масса комплексных плит с несущей плитой из легкого бетона указана дробью, числитель которой соответствует плитам из керамзитобетона, знаменатель из аглопоритобетона и шлакопемзобетона.

|   |  |                          |
|---|--|--------------------------|
| ПЛИТЫ ПОКРЫТИЙ КОМПЛЕКСНЫЕ ДЛЯ ЗДАНИЙ<br>ПРОМЫШЛЕННЫХ ПРЕДПРИЯТИЙ | СТРОИТЕЛЬНЫЕ<br>КОНСТРУКЦИИ И<br>ИЗДЕЛИЯ<br>Серия I.465.I-16<br>Вид. 0, I, 2 | Лист 4<br><br>Страница 7 |
|---|--|--------------------------|

НОМЕНКЛАТУРА ПЛИТ

| Тип комплексной плиты | Теплоизоляция | Плотность изоляции<br>кг/м <sup>3</sup> | Толщина теплоизоляции<br>мм | Расход материалов               |                                |   |   | Масса комплексной плиты, т |         |
|-----------------------|---------------|---|-----------------------------|---------------------------------|--------------------------------|---|---|----------------------------|---------|
|                       |               |   |                             | Теплоизоляция<br>м <sup>3</sup> | Пароизоляция<br>м <sup>2</sup> | Стяжка<br>цементно-песчаный раствор<br>м <sup>3</sup> | Водоизоляционный слой<br>рубыльмаст<br>м <sup>2</sup> | Несущая плита из бетона:   |         |
|                       |               |   |                             |                                 |                                |   |   | тяжелого                   | легкого |

Плиты размером 3x6 м

|                                      |                                |       |         |         |       |       |         |             |             |
|--------------------------------------|--------------------------------|-------|---------|---------|-------|-------|---------|-------------|-------------|
| ЭКПГ-1                               | Плиты пенополистирольные       | 25    | 30...   | 0,47... | 18,80 | 0,24  | 16,60   | 3,23...     | 2,63...2,71 |
|                                      |                                |       | 120     | 1,88    |       |       |         | 3,27        | 3,04...3,07 |
|                                      | Плиты из фенольного пенопласта | 50    | 50...   | 0,79... | 18,80 | 0,24  | 16,60   | 3,26...     | 2,71...2,79 |
|                                      |                                |       | 150     | 2,35    |       |       |         | 3,34        | 3,07...3,15 |
|                                      | Плиты перлитобитумные          | 300   | 40...   | 0,63... | 18,80 | 0,24  | 16,60   | 3,40...     | 2,86...4,08 |
|                                      |                                |       | 300     | 4,71    |       |       |         | 4,63        | 3,22...4,44 |
|                                      | Плиты фибролитовые             | 300   | 50...   | 0,79... | 18,80 | 0,24  | 16,60   | 3,45...     | 2,90...4,08 |
|                                      |                                |       | 300     | 4,71    |       |       |         | 4,63        | 3,26...4,44 |
|                                      | Плиты из ячеистого бетона      | 400   | 80...   | 1,26... | 18,80 | 0,24  | 16,60   | 3,72...     | 3,17...4,55 |
|                                      |                                |       | 300     | 4,71    |       |       |         | 5,10        | 3,53...4,91 |
| Плиты из керамзитобетона             | 400                            | 80... | 1,26... | 18,80   | 0,24  | 16,60 | 3,72... | 3,17...4,55 |             |
|                                      |                                | 300   | 4,71    |         |       |       | 5,10    | 3,53...4,91 |             |
|                                      |                                | 500   | 80...   | 1,26... | 18,80 | 0,24  | 16,60   | 3,85...     | 3,30...4,55 |
|                                      |                                | 240   | 3,77    | 5,12    |       |       |         | 3,66...4,91 |             |
|                                      |                                | 600   |         |         | 18,80 | 0,24  | 16,60   | 3,98...     | 3,47...4,93 |
|                                      |                                |       |         |         |       |       |         | 5,48        | 3,79...5,29 |
| ЭКПГ-2                               | Плиты пенополистирольные       | 50    | 30...   | 0,47... | 18,80 | -     | 16,60   | 2,82...     | 2,27...2,34 |
|                                      |                                |       | 120     | 1,88    |       |       |         | 2,89        | 2,63...2,70 |
| ЭКПГ-3                               | Ячеистый бетон                 | 400   | 60...   | 0,95... | 18,80 | 0,24  | 16,60   | 3,60...     | 3,06...4,55 |
|                                      |                                |       | 300     | 4,71    |       |       |         | 5,10        | 3,41...4,91 |
|                                      |                                | 500   | 60...   | 0,95... | 18,80 | 0,24  | 16,60   | 3,70...     | 3,15...4,57 |
|                                      |                                |       | 240     | 3,77    |       |       |         | 5,12        | 3,51...4,93 |
|                                      | Керамзитобетон                 | 400   | 60...   | 0,95... | 18,80 | 0,24  | 16,60   | 3,60...     | 3,06...4,55 |
|                                      |                                |       | 300     | 4,71    |       |       |         | 5,10        | 3,41...4,91 |
|                                      |                                | 500   | 60...   | 0,95... | 18,80 | 0,24  | 16,60   | 3,70...     | 3,15...4,57 |
|                                      |                                |       | 240     | 3,77    |       |       |         | 5,12        | 3,51...4,93 |
|                                      |                                | 600   |         |         | 18,80 | 0,24  | 16,60   | 3,79...     | 3,24...4,93 |
|                                      |                                |       |         |         |       |       |         | 5,48        | 3,60...5,29 |
| Перлитобетон                         | 300                            | 60... | 0,95... | 18,80   | 0,24  | 16,60 | 3,51... | 2,96...4,08 |             |
|                                      |                                | 300   | 4,71    |         |       |       | 4,63    | 3,32...4,44 |             |
|                                      | 400                            |       |         | 18,80   | 0,24  | 16,60 | 3,60... | 3,06...4,55 |             |
|                                      |                                |       |         |         |       |       | 5,10    | 3,41...4,91 |             |
| Вермикулитобетон,<br>полистиролбетон | 300                            | 60... | 0,95... | 18,80   | 0,24  | 16,60 | 3,51... | 2,96...4,08 |             |
|                                      |                                | 300   | 4,71    |         |       |       | 4,63    | 3,32...4,44 |             |

|   |  |                      |
|---|--|----------------------|
| ПЛИТЫ ПОКРЫТИЙ КОМПЛЕКСНЫЕ ДЛЯ ЗДАНИЙ<br>ПРОМЫШЛЕННЫХ ПРЕДПРИЯТИЙ | СТРОИТЕЛЬНЫЕ<br>КОНСТРУКЦИИ И<br>ИЗДЕЛИЯ<br>Серия I.465.I-18<br>Вып. 0,1,2 | Лист 4<br>Страница 8 |
|---|--|----------------------|

Продолжение

| Тип комплексной плиты | Теплоизоляция                   | Плотность теплоизоляции<br>кг/м <sup>3</sup> | Толщина теплоизоляции<br>мм | Расход материалов               |                                |   |   | Масса комплексной плиты, т |             |
|-----------------------|---------------------------------|--|-----------------------------|---------------------------------|--------------------------------|---|---|----------------------------|-------------|
|                       |                                 |  |                             | Теплоизоляция<br>м <sup>3</sup> | Пароизоляция<br>м <sup>2</sup> | Стяжка<br>цементно-песчаный раствор<br>м <sup>3</sup> | Водоизоляционный слой<br>рубероид<br>м <sup>2</sup> | Несущая плита из бетона    |             |
|                       |                                 |  |                             |                                 |                                |   |   | тяжелого                   | легкого     |
| ЖКПГ-4                | Керамзитовый или шунгизитовый   | 500  | 60...                       | 0,84...                         | 18,80                          | 0,39  | 16,60   | 3,96...                    | 3,41...4,77 |
|                       |                                 |  | 240                         | 3,20                            |                                |   |   | 5,32                       | 3,76...5,13 |
|                       | гравий с ограждающими бортиками | 600  |                             |                                 |                                |   |   | 4,04...                    | 3,49...5,07 |
|                       |                                 |  |                             |                                 |                                |   |   | 5,62                       | 3,85...5,43 |
| ЖКПГ-5                | Керамзитовый или шунгизитовый   | 500  | 60...                       | 0,87...                         | 18,80                          | 0,28  | 12,50   | 3,87...                    | 3,32...4,33 |
|                       |                                 |  | 240                         | 3,13                            |                                |   |   | 4,88                       | 3,68...4,69 |
|                       | гравий                          | 600  |                             |                                 |                                |   |   | 4,03...                    | 3,48...4,64 |
|                       |                                 |  |                             |                                 |                                |   |   | 5,19                       | 3,84...5,00 |

Плиты размером 1,5 x 6 м

|        |                                |                    |         |             |             |      |      |         |             |             |
|--------|--------------------------------|--------------------|---------|-------------|-------------|------|------|---------|-------------|-------------|
| ЖКПГ-1 | Плиты пенополиуретольные       | 25                 | 30...   | 0,22...     | 9,40        | 0,11 | 7,60 | 1,78... | 1,48...1,49 |             |
|        |                                |                    | 120     | 0,87        |             |      |      | 1,79    | 1,68...1,69 |             |
|        | Плиты из фенольного пенопласта | 50                 | 50...   | 0,36...     |             |      |      | 1,79... | 1,49...1,52 |             |
|        |                                |                    | 150     | 1,08        |             |      |      | 1,82    | 1,69...1,72 |             |
|        | Плиты перлитобитумные          | 300                | 40...   | 0,29...     |             |      |      | 1,86... | 1,56...2,12 |             |
|        |                                |                    | 300     | 2,17        |             |      |      | 2,42    | 1,76...2,32 |             |
|        |                                | Плиты фибролитовые | 300     | 50...       |             |      |      | 0,36... | 1,88...     | 1,58...2,12 |
|        |                                |                    |         | 300         |             |      |      | 2,17    | 2,42        | 1,78...2,32 |
|        | Плиты из ячеистого бетона      | 400                | 60...   | 0,58...     |             |      |      | 2,00... | 1,70...2,34 |             |
|        |                                |                    | 300     | 2,17        |             |      |      | 2,64    | 1,90...2,54 |             |
|        | Плиты из керамзитобетона       | 400                | 80...   | 0,58...     |             |      |      | 2,00... | 1,70...2,34 |             |
|        |                                |                    | 300     | 2,17        |             |      |      | 2,64    | 1,90...2,54 |             |
|        |                                | 500                | 80...   | 0,58...     |             |      |      | 2,06... | 1,76...2,34 |             |
|        |                                |                    | 240     | 1,74        |             |      |      | 2,65    | 1,95...2,54 |             |
| 600    |                                |                    | 2,09... | 1,79...2,51 |             |      |      |         |             |             |
|        |                                |                    |         | 2,81        | 1,99...2,71 |      |      |         |             |             |
| ЖКПГ-2 | Плиты пенополистирольные       | 50                 | 30...   | 0,22...     | 9,40        |      | 7,60 | 1,58... | 1,28...1,31 |             |
|        |                                |                    | 120     | 0,87        |             |      |      | 1,61    | 1,48...1,51 |             |
| ЖКПГ-3 | Ячеистый бетон                 | 400                | 60...   | 0,43...     | 9,40        | 0,11 | 7,60 | 1,94... | 1,64...2,34 |             |
|        |                                |                    | 300     | 2,17        |             |      |      | 2,64    | 1,84...2,54 |             |
|        |                                | 500                | 60...   | 0,43...     |             |      |      | 1,99... | 1,69...2,34 |             |
|        |                                |                    | 240     | 1,74        |             |      |      | 2,64    | 1,89...2,54 |             |
|        |                                | 400                | 60...   | 0,43...     |             |      |      | 1,94... | 1,64...2,34 |             |
|        |                                |                    | 300     | 2,17        |             |      |      | 2,64    | 1,84...2,54 |             |
|        | Керамзитобетон                 | 500                | 60...   | 0,43...     |             |      |      | 1,99... | 1,69...2,34 |             |
|        |                                |                    | 240     | 1,74        |             |      |      | 2,64    | 1,89...2,54 |             |
|        |                                | 600                |         |             |             |      |      | 2,03... | 1,73...2,51 |             |
|        |                                |                    |         |             |             |      |      |         | 2,81        | 1,93...2,71 |



| ПЛИТЫ ПОКРЫТИЙ КОМПЛЕКСНЫЕ ДЛЯ ЗДАНИЙ<br>ПРОМЫШЛЕННЫХ ПРЕДПРИЯТИЙ |  |  |                             | СТРОИТЕЛЬНЫЕ<br>КОНСТРУКЦИИ И<br>ИЗДЕЛИЯ<br>Серия I.465.I-18<br>Вып. 0, I, 2 |                                |   | Лист 5<br>Страница 9                                 |                          |              |         |         |             |
|---|--|--|-----------------------------|--|--------------------------------|---|--|--------------------------|--------------|---------|---------|-------------|
| Продолжение   |  |  |                             |  |                                |   |  |                          |              |         |         |             |
| Тип комплексной плиты   | Теплоизоляция  | Плотность теплоизоляции<br>кг/м <sup>3</sup> | Толщина теплоизоляции<br>мм | Расход материалов  |                                |   | Масса комплексной плиты, т                           |                          |              |         |         |             |
|   |  |  |                             | Теплоизоляция<br>м <sup>3</sup>  | Пароизоляция<br>м <sup>2</sup> | Стяжка<br>цементно-песчаный раствор<br>м <sup>3</sup> | Водонепроницаемый слой<br>рубероид<br>м <sup>2</sup> | Несущая плита из бетона: |              |         |         |             |
|   |  |  |                             |  |                                |   |  | тяжелого                 | легкого      |         |         |             |
| ЖКПГ-3  | Перлитобетон   | 300  | 60...                       | 0,43...  | 9,40                           | 0,11  | 7,60   | 1,90...                  | 1,60...2,12  |         |         |             |
|   |  |  | 300                         | 2,17   |                                |   |  | 2,42                     | 1,80...2,32  |         |         |             |
|   | 400  |  |                             | 1,94...  |                                |   |  | 1,64...2,34              |              |         |         |             |
|   |  |  |                             | 2,64   |                                |   |  | 1,34...2,54              |              |         |         |             |
| ЖКПГ-4  | Вермикулитобетон,<br>полистиролбетон                                   | 300  | 60...                       | 0,43...  | 9,40                           | 0,18  | 7,60   | 1,90...                  | 1,60...2,12  |         |         |             |
|   |  |  | 300                         | 2,17   |                                |   |  | 2,42                     | 1,80...2,32  |         |         |             |
| ЖКПГ-5  | Керамзитовый или<br>шунгизитовый гравий<br>с ограждающими<br>бортиками | 500  | 60...                       | 0,35...  |                                |   |  | 9,40                     | 0,14...      | 5,70... | 2,11... | 1,81...2,43 |
|   |  |  | 240                         | 1,27   |                                |   |  |                          |              |         | 2,73    | 2,01...2,63 |
| ЖКПГ-6  | Керамзитовый или<br>шунгизитовый гравий                                | 500  | 60...                       | 0,37...  | 9,40                           | 0,08  | 3,50   |                          |              |         | 2,14... | 1,84...2,55 |
|   |  |  | 240                         | 1,20   |                                |   |  |                          |              |         | 2,85    | 2,04...2,73 |
| ЖКПГ-7  | Керамзитовый или<br>шунгизитовый гравий                                | 500  | 60...                       | 0,37...  |                                |   |  | 9,40                     | 0,08         | 3,50    | 2,00... | 1,70...2,02 |
|   |  |  | 240                         | 1,20   |                                |   |  |                          |              |         | 2,32    | 1,90...2,22 |
| ЖКПГ-8  | Керамзитовый или<br>шунгизитовый гравий                                | 500  | 60...                       | 0,37...  | 9,40                           | 0,08  | 3,50   |                          |              |         | 2,04... | 1,74...2,14 |
|   |  |  | 240                         | 1,20   |                                |   |  |                          |              |         | 2,44    | 1,94...2,34 |
| Плиты размером 3 x 12 м   |  |  |                             |  |                                |   |  |                          |              |         |         |             |
| ЖКПГ-9  | Плиты пенополистирольные   | 25   | 30...                       | 0,93...  |                                |   |  | 37,6                     | 0,46         | 32,6    | 7,23... | 5,93...6,00 |
|   |  |  | 120                         | 3,72   | 7,30                           | 6,73...6,80   |  |                          |              |         |         |             |
|   | Плиты из фенольного пенопласта   | 50   | 50...                       | 1,55...  | 7,29...                        | 5,99...6,14   |  |                          |              |         |         |             |
|   |  |  | 150                         | 4,66   | 7,44                           | 6,79...6,94   |  |                          |              |         |         |             |
|   | Плиты перлитобитумные  | 300  | 40...                       | 1,24...  | 7,58...                        | 6,28...8,69   |  |                          |              |         |         |             |
|   |  |  | 300                         | 9,28   | 9,99                           | 7,08...9,49   |  |                          |              |         |         |             |
|   | Плиты фибролитовые   | 300  | 50...                       | 1,55...  | 7,67...                        | 6,37...8,69   |  |                          |              |         |         |             |
|   |  |  | 300                         | 9,28   | 9,99                           | 7,17...9,49   |  |                          |              |         |         |             |
|   | Плиты из ячеистого бетона  | 400  | 60...                       | 2,48...  | 8,20...                        | 6,90...9,62   |  |                          |              |         |         |             |
|   |  |  | 300                         | 9,28   | 10,92                          | 7,70...10,42  |  |                          |              |         |         |             |
|   | Плиты из керамзитобетона   | 400  | 60...                       | 2,48...  | 8,20...                        | 6,90...9,62   |  |                          |              |         |         |             |
|   |  |  | 300                         | 9,28   | 10,92                          | 7,70...10,42  |  |                          |              |         |         |             |
| ЖКПГ-10   | Плиты пенополистирольные   | 500  | 60...                       | 2,48...  | 37,6                           | 0,46  | 32,6   | 8,45...                  | 7,15...9,62  |         |         |             |
|   |  |  | 240                         | 7,42   |                                |   |  | 10,92                    | 7,95...10,42 |         |         |             |
| ЖКПГ-11   | Плиты пенополистирольные   | 50   | 30...                       | 0,93...  |                                |   |  | 37,6                     | 0,46         | 32,6    | 6,43... | 5,13...5,27 |
|   |  |  | 120                         | 3,72   |                                |   |  |                          |              |         | 6,57    | 5,93...6,07 |

| ПЛИТЫ ПОКРЫТИЙ КОМПЛЕКСНЫЕ ДЛЯ ЗДАНИЙ<br>ПРОМЫШЛЕННЫХ ПРЕДПРИЯТИЙ |  |  |                                     |                                      | СТРОИТЕЛЬНЫЕ<br>КОНСТРУКЦИИ И<br>ИЗДЕЛИЯ<br>Серия I.465.I-18<br>Вип. 0,1,2 |  |  | Лист 5<br>Страница 10         |              |             |
|---|--|--|-------------------------------------|--------------------------------------|--|--|--|-------------------------------|--------------|-------------|
| Продолжение   |  |  |                                     |                                      |  |  |  |                               |              |             |
| Тип комплексной<br>плиты  | Теплоизоляция  | Плотность<br>тепло-<br>изоляции<br>кг/м <sup>3</sup> | Толщина<br>тепло-<br>изоляции<br>мм | Расход материалов                    |  |  |  | Масса комплексной<br>плиты, т |              |             |
|   |  |  |                                     | Тепло-<br>изоляция<br>м <sup>3</sup> | Паро-<br>изоляция<br>м <sup>2</sup>  | Стяжка<br>цемент-<br>но-пес-<br>чаный<br>раствор<br>м <sup>3</sup> | Водозо-<br>ляцион-<br>ный<br>слой<br>рубе-<br>маст<br>м <sup>2</sup> | Несущая плита<br>из бетона:   |              |             |
|   |  |  |                                     |                                      |  |  |  | тяже-<br>лого                 | легкого      |             |
| ИКПГ12-3  | Ячеистый бетон   | 400  | 60...                               | 1,86...                              | 37,6   | 0,46   | 32,6   | 7,96..                        | 6,66...9,62  |             |
|   |  |  | 300                                 | 9,28                                 |  |  |  | 10,92                         | 7,46 10,42   |             |
|   |  | 500  | 60...                               | 1,86...                              |  |  |  | 8,14..                        | 6,84...9,62  |             |
|   |  |  | 240                                 | 7,42                                 |  |  |  | 10,92                         | 7,64 10,42   |             |
|   |  | Керамзитобетон                                       | 400                                 | 60...                                |  |  |  | 1,86...                       | 7,96..       | 6,66...9,62 |
|   |  |  |                                     | 300                                  |  |  |  | 9,28                          | 10,92        | 7,46 10,42  |
|   | 500  | 60...  | 1,86...                             | 7,42                                 |  |  |  | 8,14..                        | 6,84...9,62  |             |
|   |  |  |                                     |                                      |  |  |  | 10,92                         | 7,64...10,42 |             |
|   | Перлитобетон   | 300  | 60...                               | 1,86...                              |  |  |  | 8,32..                        | 7,02...10,36 |             |
|   |  |  | 300                                 | 9,28                                 |  |  |  | 11,66                         | 7,82...11,16 |             |
|   |  | 400  | 60...                               | 1,86...                              |  |  |  | 7,77..                        | 6,47...8,69  |             |
|   |  |  |                                     |                                      |  |  |  |                               | 9,99         | 7,27...9,49 |
| 400   |  | 60...  | 1,86...                             | 7,96..                               | 6,66...9,62  |  |  |                               |              |             |
|   |  |  |                                     |                                      | 10,92  | 7,46...10,42   |  |                               |              |             |
| Вермикулитобетон,<br>полистиролбетон                              | 300  | 60...  | 1,86...                             | 7,77..                               | 6,47...8,69  |  |  |                               |              |             |
|   |  |  |                                     | 9,99                                 | 7,27...9,49  |  |  |                               |              |             |
| ИКПГ12-4  | Керамзитовый или<br>шунгизитовый гравий<br>с ограждающими<br>бортиками | 500  | 60...                               | 1,69...                              | 37,6   | 0,78   | 32,6   | 8,70..                        | 7,40...10,10 |             |
|   |  |  | 240                                 | 6,43                                 |  |  |  | 11,40                         | 8,20...10,90 |             |
|   |  | 600  |                                     |                                      |  |  |  | 8,87..                        | 7,57...10,74 |             |
| ИКПГ12-5  | Керамзитовый или<br>шунгизитовый<br>гравий                             | 500  | 60...                               | 1,88 ..                              | 37,6   | 0,76..   | 31,3..   | 8,70..                        | 7,40...9,70  |             |
|   |  |  | 240                                 | 6,90                                 |  |  |  | 11,00                         | 8,20...10,50 |             |
|   |  | 600  |                                     |                                      |  |  |  | 8,89..                        | 7,59...10,39 |             |
| ЖКПГ12-1  | Плиты пенополисти-<br>рольные  | 25   | 30...                               | 0,93...                              | 37,70  | 0,47   | 32,7   | 8,45                          | 6,85...6,92  |             |
|   |  |  | 120                                 | 3,71                                 |  |  |  | (8,95)                        | 7,85...7,92  |             |
|   | Плиты из фенольного<br>пенопласта                                      | 50   | 50...                               | 1,55...                              |  |  |  | (9,52)                        | 6,90...7,06  |             |
|   |  |  | 150                                 | 4,63                                 |  |  |  | (9,00)                        | 7,90...8,06  |             |
|   | Плиты перлитобитумные  | 300  | 40...                               | 1,24...                              |  |  |  | 8,66                          |              |             |
|   |  |  | 300                                 | 9,26                                 |  |  |  | (9,16)                        |              |             |
|   |  |  |                                     | 8,60                                 | 7,20...9,60  |  |  |                               |              |             |
|   |  |  |                                     | (9,30)                               | 8,20...10,60   |  |  |                               |              |             |
|   |  |  |                                     | 11,20                                |  |  |  |                               |              |             |
|   |  |  |                                     | (11,70)                              |  |  |  |                               |              |             |

В скобках указана масса комплексной плиты с несущей плитой с полкой 35 мм

ПЛИТЫ ПОКРЫТИЙ КОМПЛЕКСНЫЕ ДЛЯ ЗДАНИЙ  
ПРОМЫШЛЕННЫХ ПРЕДПРИЯТИЙ

СТРОИТЕЛЬНЫЕ  
КОНСТРУКЦИИ И  
ИЗДЕЛИЯ  
Серия I.465.I-18  
Вып. 0.I,2

Лист 6

Страница II

Продолжение

| Тип комплексной плиты | Теплоизоляция             | Плотность теплоизоляции<br>кг/м <sup>3</sup> | Толщина теплоизоляции<br>мм | Расход материалов               |                                |   |   | Масса комплексной плиты, т |              |
|-----------------------|---------------------------|--|-----------------------------|---------------------------------|--------------------------------|---|---|----------------------------|--------------|
|                       |                           |  |                             | Теплоизоляция<br>м <sup>3</sup> | Пароизоляция<br>м <sup>2</sup> | Стяжка<br>цементно-песчаный раствор<br>м <sup>2</sup> | Водоизоляционный слой<br>рубероид<br>м <sup>2</sup> | Несущая плита из бетона:   |              |
|                       |                           |  |                             |                                 |                                |   |   | тяжелого                   | легкого      |
| ЖКП12-1               | Плиты фибролитовые        | 300  | 50...                       | 1,55...                         |                                |   |   | 8,89                       | 7,22...9,60  |
|                       |                           |  | 300                         | 9,26                            |                                |   |   | (9,39)...                  | 8,29...10,60 |
|                       |                           |  |                             |                                 |                                |   |   | 11,20                      | (11,70)      |
|                       | Плиты из ячеистого бетона | 400  | 80...                       | 2,49...                         |                                |   |   | 9,42                       | 7,82...10,53 |
|                       |                           |  | 300                         | 9,26                            |                                |   |   | (9,92)...                  | 8,82...11,53 |
|                       |                           |  |                             |                                 |                                |   |   | 12,13                      | (12,63)      |
|                       | Плиты из керамзитобетона  | 400  | 80...                       | 2,49...                         |                                |   |   | 9,42                       | 7,82...10,53 |
|                       |                           |  | 300                         | 9,26                            | 37,70                          | 0,47  | 32,70   | (9,92)...                  | 8,82...11,53 |
|                       |                           |  |                             |                                 |                                |   |   | 12,13                      | (12,63)      |
|                       |                           | 500  | 80...                       | 2,49...                         |                                |   |   | 9,67                       | 8,07...10,53 |
|                       |                           |  | 240                         | 7,41                            |                                |   |   | (10,17)                    | 9,07...11,53 |
|                       |                           |  |                             |                                 |                                |   |   | 12,13                      | (12,63)      |
| 600                   |                           |  |                             |                                 |                                | 9,92  | 8,32...11,27  |                            |              |
|                       |                           |  |                             |                                 |                                | (10,42)   | 9,32...12,27  |                            |              |
|                       |                           |  |                             |                                 |                                | 12,87   | (13,37)   |                            |              |
| ЖКП12-2               | Плиты пенополистирольные  | 50   | 30...                       | 0,93...                         |                                |   |   | 7,63                       | 6,03...6,17  |
|                       |                           |  | 120                         | 3,71                            | 37,70                          |   | 32,70   | (8,12)...                  | 7,03...7,17  |
|                       |                           |  |                             |                                 |                                |   |   | 7,77                       | (8,27)       |
| ЖКП12-3               | Ячеистый бетон            | 400  | 60...                       | 1,87...                         |                                |   |   | 9,18                       | 7,58...10,53 |
|                       |                           |  | 300                         | 9,26                            |                                |   |   | (9,68)                     | 8,58...11,53 |
|                       |                           |  |                             |                                 |                                |   |   | 12,13                      | (12,63)      |
|                       | 500                       | 60...  | 1,87...                     | 37,70                           | 0,47                           | 32,70   | 9,36  | 7,76...10,53               |              |
|                       |                           | 240  | 7,41                        |                                 |                                |   | (9,86)...   | 8,76...11,53               |              |
|                       |                           |  |                             |                                 |                                |   | 12,13   | (12,63)                    |              |
| Керамзитобетон        | 400                       | 60...  | 1,86...                     |                                 |                                |   | 9,18  | 7,58...10,53               |              |
|                       |                           | 300  | 9,26                        |                                 |                                |   | (9,68)...   | 8,58...11,53               |              |
|                       |                           |  |                             |                                 |                                | 12,13   | (12,63)   |                            |              |

ПЛИТЫ ПОКРЫТИЙ КОМПЛЕКСНЫЕ ДЛЯ ЗДАНИЙ  
ПРОМЫШЛЕННЫХ ПРЕДПРИЯТИЙ

СТРОИТЕЛЬНЫЕ  
КОНСТРУКЦИИ И  
ИЗДЕЛИЯ  
Серия I.465.I-18  
Вып. 0,1,2

Лист 6

Страница 12

Продолжение

| Тип комплексной плиты                | Теплоизоляция   | Плотность теплоизоляции<br>кг/м <sup>3</sup> | Толщина теплоизоляции<br>мм | Расход материалов               |                                |   |                                       | Масса комплексной плиты, т |              |
|--------------------------------------|---|--|-----------------------------|---------------------------------|--------------------------------|---|---------------------------------------|----------------------------|--------------|
|                                      |   |  |                             | Теплоизоляция<br>м <sup>3</sup> | Пароизоляция<br>м <sup>2</sup> | Стяжка<br>цементно-песчаный раствор<br>м <sup>3</sup> | Водоэластичный слой<br>м <sup>2</sup> | Несущая плита из бетона:   |              |
|                                      |   |  |                             |                                 |                                |   |                                       | тяжелого                   | легкого      |
| ЖКПТ2-3                              | Керамзитбетон   | 500  | 60...                       | 1,87...                         | 37,70                          | 0,47  | 32,70                                 | 9,36                       | 7,76...10,53 |
|                                      |   |  | 240                         | 7,41                            |                                |   |                                       | (9,86)                     | 8,76...11,53 |
|                                      |   | 600  | 60...                       | 1,87...                         | 37,70                          | 0,47  | 32,70                                 | 12,13                      | 7,95...11,27 |
|                                      |   |  | 300                         | 9,26                            |                                |   |                                       | (12,63)                    | 8,95...12,27 |
|                                      | Перлитобетон  | 300  | 60...                       | 1,87...                         | 37,70                          | 0,47  | 32,70                                 | 8,99                       | 7,39...9,60  |
|                                      |   |  | 300                         | 9,26                            |                                |   |                                       | (9,49)                     | 8,39...10,60 |
|                                      |   | 400  | 60...                       | 1,87...                         | 37,70                          | 0,47  | 32,70                                 | 11,20                      | 7,58...10,53 |
|                                      |   |  | 300                         | 9,26                            |                                |   |                                       | (11,70)                    | 8,58...11,53 |
| Вермикулитобетон,<br>полистиролбетон | 300   | 60...  | 1,87...                     | 37,70                           | 0,47                           | 32,70   | 8,99                                  | 7,39...9,60                |              |
|                                      |   | 300  | 9,26                        |                                 |                                |   | (9,49)                                | 8,39...10,60               |              |
|                                      | 400   | 60...  | 1,87...                     | 37,70                           | 0,47                           | 32,70   | 11,20                                 | 7,58...10,53               |              |
|                                      |   | 300  | 9,26                        |                                 |                                |   | (11,70)                               | 8,58...11,53               |              |
| ЖКПТ2-4                              | Керамзитовый<br>или пунгезитовый<br>гравий с ограждающими бортиками | 500  | 60...                       | 1,70...                         | 37,70                          | 0,80  | 32,70                                 | 9,94                       | 8,34...11,03 |
|                                      |   |  | 240                         | 6,43                            |                                |   |                                       | (10,44)                    | 9,34...12,03 |
|                                      |   | 600  | 60...                       | 1,70...                         | 37,70                          | 0,80  | 32,70                                 | 12,63                      | 8,51...11,67 |
|                                      |   |  | 240                         | 6,43                            |                                |   |                                       | (13,13)                    | 9,51...12,67 |
| ЖКПТ2-5                              | Керамзитовый<br>или пунгезитовый<br>гравий                          | 500  | 60...                       | 1,89...                         | 37,70                          | 0,63  | 26,20                                 | 9,91                       | 8,31...10,64 |
|                                      |   |  | 240                         | 6,98                            |                                |   |                                       | (10,41)                    | 9,31...11,64 |
|                                      |   | 600  | 60...                       | 1,89...                         | 37,70                          | 0,63  | 26,20                                 | 12,24                      | 8,50...11,34 |
|                                      |   |  | 240                         | 6,98                            |                                |   |                                       | (12,74)                    | 9,50...12,34 |
| 600                                  | 60...   | 1,89...                                      | 37,70                       | 0,63                            | 26,20                          | 10,10   | 8,50...11,34                          |                            |              |
|                                      | 240   | 6,98   |                             |                                 |                                | (10,60)   | 9,50...12,34                          |                            |              |
| 600                                  | 60...   | 1,89...                                      | 37,70                       | 0,63                            | 26,20                          | 12,94   | 8,50...11,34                          |                            |              |
|                                      | 240   | 6,98   |                             |                                 |                                | (13,44)   | 9,50...12,34                          |                            |              |

| ПЛИТЫ ПОКРЫТИЙ КОМПЛЕКСНЫЕ ДЛЯ ЗДАНИЙ<br>ПРОМЫШЛЕННЫХ ПРЕДПРИЯТИЙ |                                |  |                             | СТРОИТЕЛЬНЫЕ<br>КОНСТРУКЦИИ И<br>ИЗДЕЛИЯ<br>Серия I.465.I-18<br>Вып. 0, I, 2 |                                |   |  | Лист 7<br>Страница 13      |             |
|---|--------------------------------|--|-----------------------------|--|--------------------------------|---|--|----------------------------|-------------|
| Продолжение   |                                |  |                             |  |                                |   |  |                            |             |
| Тип комплексной плиты   | Теплоизоляция                  | Плотность теплоизоляции<br>кг/м <sup>3</sup> | Толщина теплоизоляции<br>мм | Расход материалов  |                                |   |  | Масса комплексной плиты, т |             |
|   |                                |  |                             | Теплоизоляция<br>м <sup>3</sup>  | Пароизоляция<br>м <sup>2</sup> | Стяжка<br>цементно-песчаный раствор<br>м <sup>3</sup> | Водоизоляционный слой<br>рубермаст<br>м <sup>2</sup> | Несущая плита из бетона:   |             |
|   |                                |  |                             |  |                                |   |  | глыболого                  | легкого     |
| Плиты размером 1,5 x 12 м   |                                |  |                             |  |                                |   |  |                            |             |
| ЗКП12-1   | Плиты пенополистирольные       | 25   | 30...                       | 0,41...  |                                |   |  | 5,12...                    | 4,32...4,35 |
|   |                                |  | 120                         | 1,63   |                                |   |  | 5,45                       | 5,02...5,05 |
|   | Плиты из фенольного пенопласта | 50   | 50...                       | 0,68...  |                                |   |  | 5,44...                    | 4,34...4,41 |
|   |                                |  | 150                         | 2,04   |                                |   |  | 5,51                       | 5,04...5,11 |
|   | Плиты перлитобитумные          | 300  | 40...                       | 0,54...  | 18,80                          | 0,21  | 14,40  | 5,57...                    | 4,47...5,53 |
|   |                                |  | 300                         | 4,07   |                                |   |  | 6,63                       | 5,17...6,23 |
|   | Плиты фибролитовые             | 300  | 50...                       | 0,68...  |                                |   |  | 5,62...                    | 4,52...5,53 |
|   |                                |  | 300                         | 4,07   |                                |   |  | 6,63                       | 5,22...6,23 |
|   | Плиты из ячеистого бетона      | 400  | 80...                       | 1,09...  |                                |   |  | 5,85...                    | 4,75...5,94 |
|   |                                |  | 300                         | 4,07   |                                |   |  | 7,04                       | 5,45...6,64 |
|   | Плиты из керамзитобетона       | 400  | 80...                       | 1,09...  |                                |   |  | 5,85...                    | 4,75...5,94 |
|   |                                |  | 300                         | 4,07   |                                |   |  | 7,04                       | 5,45...6,64 |
| 500   |                                | 80...  | 1,09...                     | 18,80  | 0,21                           | 14,40   | 5,96...  | 4,86...5,94                |             |
|   |                                | 240  | 3,25                        | 7,04   | 5,56...6,64                    |   |  |                            |             |
| 600   |                                |  |                             |  |                                | 6,06...   | 4,96...6,26  |                            |             |
|   |                                |  |                             |  |                                | 7,36  | 5,66...6,96  |                            |             |
| ЗКП12-2   | Плиты пенополистирольные       | 50   | 30...                       | 0,41...  | 18,80                          |   | 14,40  | 5,05...                    | 3,95...4,02 |
|   |                                |  | 120                         | 1,63   |                                |   |  | 5,12                       | 4,65...4,72 |
| ЗКП12-3   | Ячеистый бетон                 | 400  | 60...                       | 0,82...  |                                |   |  | 5,74...                    | 4,64...5,94 |
|   |                                |  | 300                         | 4,07   |                                |   |  | 7,04                       | 5,34...6,64 |
|   | 500                            | 60...  | 0,82                        |  |                                |   | 5,62...  | 4,72...5,94                |             |
|   |                                | 240  | 3,25                        |  |                                |   | 7,04   | 5,42...6,64                |             |
|   | Керамзитобетон                 | 400  | 60...                       | 0,32...  |                                |   |  | 5,74...                    | 4,64...5,94 |
|   |                                |  | 300                         | 4,07   |                                |   |  | 7,04                       | 5,34...6,64 |
|   | 600                            |  | 60...                       | 0,82...  | 18,80                          | 0,21  | 14,40  | 5,82...                    | 4,72...5,94 |
|   |                                |  | 240                         | 3,25   |                                |   |  | 7,04                       | 5,42...6,64 |
|   |                                |  |                             |  |                                |   |  | 5,90...                    | 4,80...6,23 |
|   |                                |  |                             |  |                                |   |  | 7,36                       | 5,50...6,93 |
|   | Перлитобетон                   | 300  | 60...                       | 0,82...  |                                |   |  | 5,66...                    | 4,56...5,53 |
|   |                                |  | 300                         | 4,07   |                                |   |  | 6,63                       | 5,26...6,23 |
| 400   |                                |  |                             |  |                                |   | 5,74...  | 4,64...5,94                |             |
|   |                                |  |                             |  |                                |   | 7,04   | 5,34...6,64                |             |
| Вермикулитобетон,<br>полистиролбетон                              | 300                            | 60...  | 0,82...                     |  |                                |   | 5,66...  | 4,56...5,53                |             |
|   |                                | 300  | 4,07                        |  |                                |   | 6,63   | 5,50...6,23                |             |

|   |   |                       |
|---|---|-----------------------|
| ПЛИТЫ ПОКРЫТИЙ КОМПЛЕКСНЫЕ ДЛЯ ЗДАНИЙ<br>ПРОМЫШЛЕННЫХ ПРЕДПРИЯТИЙ | СТРОИТЕЛЬНЫЕ<br>КОНС ГРУППЫ И<br>УЗЛЕДЛИИ<br>Серия I.465.1-18<br>Вып. 0, I, 2 | Лист 7<br>Страница I4 |
|---|---|-----------------------|

Продолжение

| Тип комплексной плиты | Теплоизоляция   | Плотность теплоизоляции<br>кг/м <sup>3</sup> | Толщина теплоизоляции<br>мм | Расход материалов               |                                |   |   | Масса комплексной плиты, т |                            |
|-----------------------|---|--|-----------------------------|---------------------------------|--------------------------------|---|---|----------------------------|----------------------------|
|                       |   |  |                             | Теплоизоляция<br>м <sup>3</sup> | Пароизоляция<br>м <sup>2</sup> | Стяжка<br>цементно-песчаный раствор<br>м <sup>2</sup> | Водоизоляционный слой<br>рубероид<br>м <sup>2</sup> | Несущая плита из бетона:   |                            |
|                       |   |  |                             |                                 |                                |   |   | тяжелого                   | легкого                    |
| ЭКП12-4               | Керамзитовый или<br>пунгизитовый гравий<br>с ограждающими бор-<br>тушками | 500  | 60...                       | 0,67...                         |                                |   |   | 6,04...                    | 4,94...6,10                |
|                       |   |  | 240                         | 2,37                            |                                |   |   | 7,20                       | 5,64...6,80                |
|                       |   | 600  |                             |                                 | 18,80                          | 0,34  | 14,40   | 6,11...7,44                | 5,01...6,34<br>5,71...7,04 |
| ЭКП12-5               | Керамзитовый или<br>пунгизитовый гравий                                   | 500  | 60...                       | 0,83...                         |                                | 0,32...   | 13,20...  | 6,04...                    | 4,94...5,74                |
|                       |   |  | 240                         | 2,79                            | 18,80                          | 0,21  | 8,50  | 6,84                       | 5,64...6,44                |
|                       |   | 600  |                             |                                 |                                |   |   | 6,12...7,12                | 5,02...6,02<br>5,72...6,72 |

В качестве теплоизоляции используются плитные, монолитные и засыпные материалы.

Плитный теплоизоляционный слой:

плиты пенополистирольные марки 25,50 (ПСБ, ПСБ-С) ГОСТ 15588-86; перлитобитумные плиты  $\gamma = 300 \text{ кг/м}^3$  ГОСТ 16136-80; плиты из ячеистого бетона  $\gamma = 400 \text{ кг/м}^3$  ГОСТ 5742-76; фибролитовые плиты  $\gamma = 300 \text{ кг/м}^3$  ГОСТ 8928-81; керамзитобетонные плиты  $\gamma = 400, 500, 600 \text{ кг/м}^3$  ТУ 400-I-63-72; плиты пенопластовые на основе фенолоформальдегидных смол марки 50 (ФРП) ГОСТ 20916-87.

Монолитный теплоизоляционный слой: ячеистый бетон  $\gamma = 400, 500 \text{ кг/м}^3$  ГОСТ 25485-89; керамзитобетон  $\gamma = 400, 500, 600 \text{ кг/м}^3$  ГОСТ 25820-83; перлитобетон  $\gamma = 300, 400, 500 \text{ кг/м}^3$ ; вермикулитобетон  $\gamma = 300 \text{ кг/м}^3$  ГОСТ 25820-83; битумперлит  $\gamma = 400 \text{ кг/м}^3$  ОСТ 66-15-84; полистиролбетон  $\gamma = 300 \text{ кг/м}^3$  ТУ 65 УССР 152-81.

Засыпной теплоизоляционный слой - гравий керамзитовый  $\gamma = 500, 600 \text{ кг/м}^3$  ГОСТ 9759-83, гравий пунгизитовый  $\gamma = 500, 600 \text{ кг/м}^3$  ГОСТ 19345-83.

В качестве пароизоляции (если она требуется по расчету) и слоя водоизоляционного ковра используется наплавленный рубемаст марки РНП-500-2,0 (ТУ21-27-127-88) или рубероид марки РКП-350А или РКП-350Б (ГОСТ 10923-82), которые или приформовываются (при совмещенной технологии), или наклеиваются на горячих или холодных мастиках и битумах (при раздельной технологии) к поверхности несущей плиты или цементно-песчаной стяжки, а к основанию плитной теплоизоляции - только на горячих мастиках.

#### СЗВА УКАЗАНИЯ ПО ПРИМЕНЕНИЮ

Комплексные железобетонные плиты предназначены для применения в покрытиях одноэтажных отапливаемых промышленных зданий с относительной влажностью воздуха в помещениях не выше 75%, возводимых в районах с расчетной зимней температурой наружного воздуха до минус 60°C и расчетной сейсмичностью, определяемой областью применения несущих железобетонных плит.

|  |  |                       |
|--|--|-----------------------|
| ПЛИТЫ ПОКРЫТИЙ КОМПЛЕКСНЫЕ ДЛЯ ЗДАНИЙ<br>ПРОМЫШЛЕННЫХ ПРЕДПРИЯТИЙ  | СТРОИТЕЛЬНЫЕ<br>КОНСТРУКЦИИ И<br>ИЗДЕЛИЯ<br>Серия I.465.I-18<br>Вып. 0,1,2,  | Лист 8<br>Страница 15 |
| <p>           М1В РАСЧЕТНАЯ ТЕМПЕРАТУРА НАРУЖНОГО ВОЗДУХА - минус 60°С и выше<br/>           С2ВQ СТЕПЕНЬ АГРЕССИВНОСТИ СРЕДЫ - неагрессивная, слабо-, среднеагрессивная.         </p> <p style="text-align: center;"><b>Д О П О Л Н И Т Е Л Ь Н Ы Е   Д А Н Н Ы Е</b></p> <p>           Расшифровка марки изделия:<br/>           ЗКПГ6 и ЗКПВ6 - комплексные плиты размером 1,5x6 м с несущей основой из плит 2-го типоразмера соответственно без проемов и с проемами в полке для пропуска вентшахт по серии I.465.I-7/84;<br/>           ЗКПГ6 и ЗКПВ6 - комплексные плиты размером 3x6 м с несущей основой из плит 3-го типоразмера соответственно без проемов и с проемами в полке для пропуска вентшахт по серии I.465.I-17;<br/>           ИКПГ12 и ИКПВ12 - комплексные плиты размером 3x12 м с несущей основой из плит 1-го типоразмера соответственно без проемов и с проемами в полке для пропуска вентшахт по серии I.465.I-15.<br/>           ЗКПГ12 и ЗКПВ12 - комплексные плиты размером 3x12 м с несущей основой из плит 2-го типоразмера соответственно без проемов и с проемами в полке для пропуска вентшахт по серии I.465.I-15.<br/>           ЗКПГ12 и ЗКПВ12 - комплексные плиты размером 1,5x12 м с несущей основой из плит 3-го типоразмера соответственно без проемов и с проемами в полке для пропуска вентшахт по серии I.465.I-16.<br/>           Настоящая серия I.465.I-18 вып. 0,1,2 разработана взамен серии I.465.I-10/82 вып. 0,1,2.         </p> <p> <b>В7ЕА СОСТАВ ПРОЕКТНОЙ ДОКУМЕНТАЦИИ</b> </p> <p>           Выпуск 0. Указания по применению<br/>           Выпуск 1. Плиты комплексные типа КПГ и КПВ длиной 6 м. Рабочие чертежи.<br/>           Выпуск 2. Плиты комплексные типа КПГ и КПВ длиной 12 м. Рабочие чертежи.<br/>           Объем проектных материалов, приведенных к формату А4, - 460 форматок.         </p> |  |                       |
| <b>В7ВА АВТОР ПРОЕКТА</b>  | ЦНИИпромзданий, 127238, Москва, И-238, Дмитровское шоссе, 46, совместно с НИИЖБ и НИИСФ.   |                       |
| <b>В7НА УТВЕРЖДЕНИЕ</b>  | Утверждены Главным управлением проектирования Госстроя СССР, техническое задание от 11.06.90                                       |                       |
|  | Введены в действие ЦНИИпромзданий с 01.07.91, приказ от 27.12.90 № 152   |                       |
| <b>В7КА ПОСТАВЩИК</b>  | Государственное предприятие — Центр проектной продукции массового применения (ГП ЦПП), 127238, Москва, Дмитровское ш., 46, корп. 2 |                       |
|  | Инв.№ 24838  | Катал.№ 066284        |