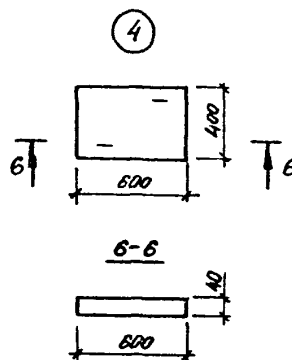
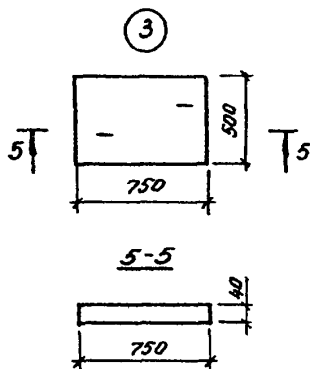
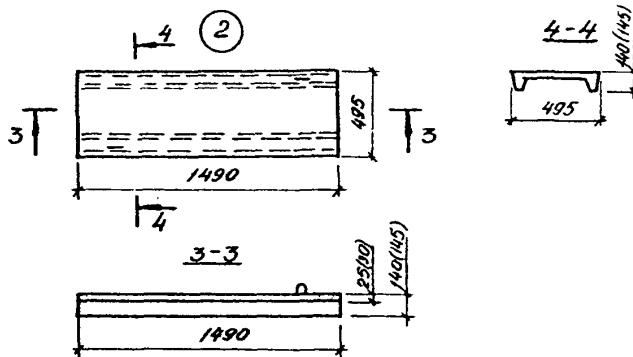
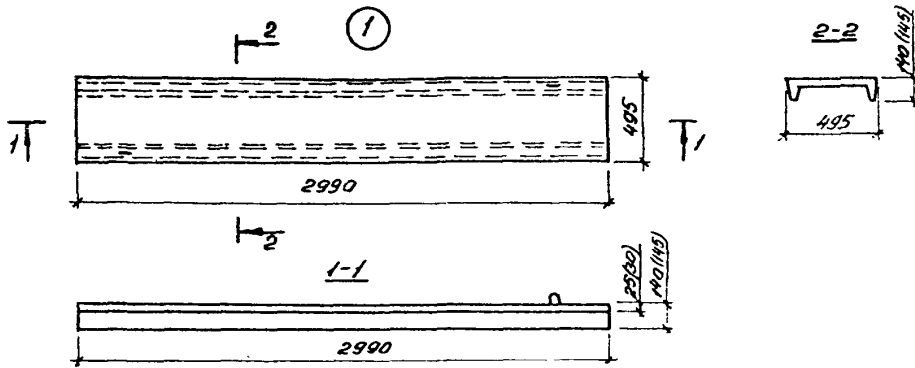


<p><b>СК-3</b></p>	<p>СТРОИТЕЛЬНЫЙ КАТАЛОГ                  ЧАСТЬ 3                  ТИПОВАЯ ДОКУМЕНТАЦИЯ НА КОНСТРУКЦИИ, ИЗДЕЛИЯ И УЗЛЫ                  ЗДАНИЙ И СООРУЖЕНИЙ</p>	<p>СТРОИТЕЛЬНЫЕ                  КОНСТРУКЦИИ И                  ИЗДЕЛИЯ                  Серия I.465.I-19                  Вып. I</p>
<p><b>ГП                  ЦПП</b></p>	<p>ПЛИТЫ БЕЛЕЗОБЕТОННЫЕ МЕЛКОРАЗМЕРНЫЕ ДЛЯ ПОКРЫТИЙ                  ОДНОЭТАЖНЫХ ПРОИЗВОДСТВЕННЫХ ЗДАНИЙ</p>	
<p>ЯНВАРЬ                  1993</p>		<p>На 2 листах                  На 3 страницах                  Страница I</p>



ПЛИТЫ БЕТОНОБЕТОННЫЕ МЕЛКОРАЗМЕРНЫЕ ДЛЯ ПОКРЫТИЙ ОДНОЭТАЖНЫХ ПРОИЗВОДСТВЕННЫХ ЗДАНИЙ	СТРОИТЕЛЬНЫЕ КОНСТРУКЦИИ И ИЗДЕЛИЯ Серия I.465.I-19 Вып. I	Лист I Страница 2
---	--	----------------------

## DIAA ТЕХНИЧЕСКАЯ ХАРАКТЕРИСТИКА

Бетон тяжелый класса В15.

Арматура из стали класса А-III диаметром 6 и 8 мм по ГОСТ 5781-82, класса Вр-I диаметром 4 и 5 мм по ГОСТ 6727-80.

В закладных изделиях применяется прокат марки С235 по ГОСТ 27772-88 или Ст3 кп3 по ГОСТ 535-88.

Плиты армированы сетками и отдельными стержнями.

## НОМЕНКЛАТУРА ПЛИТ

Эскиз	Марка	Равномерно распределенная нагрузка с учетом веса плиты $\text{кПа}(\text{кгс}/\text{м}^2)$	Расход материалов				Масса, т
			Бетон		Сталь, кг		
			Класс	Объем, $\text{м}^3$	Изделия арматурные	Изделия закладные	

Плиты для зданий с неагрессивным воздействием газообразной среды

I	ПРЗ-1	3,20(320)	В15	0,075	2,7	1,2	3,9	0,19
	ПРЗ-2	5,60(560)			3,6		4,8	
	ПРЗ-3	6,30(630)			3,5		4,7	
	ПРЗ-4	8,50(850)			4,5		5,7	
	ПРЗ-5	9,50(950)			2,1		4,6	
2	ПР1-1	10,00(1000)		0,037	1,8	1,2	3,0	0,09
3	ПШ-1	9,00(900)		0,015	0,5	0,2	0,7	0,04
4	2Ш-1	9,00(900)		0,010	0,4	0,2	0,6	0,03

Плиты для зданий со слабо- и среднеагрессивным воздействием газообразной среды

I	ПРЗ-1-Н	3,20(320)	В15	0,082	2,7	1,2	3,9	0,21
	ПРЗ-1-П							
	ПРЗ-2-Н	5,60(560)			3,6		4,8	
	ПРЗ-2-П							
	ПРЗ-3-Н	6,30(630)			3,5		4,7	
	ПРЗ-3-П							
	ПРЗ-4-Н	8,50(850)			4,5		5,7	
	ПРЗ-4-П							
	ПРЗ-5-Н	9,50(950)			2,1		4,6	
ПРЗ-5-П								
2	ПР1-1-Н	10,00(1000)		0,041	1,8	1,2	3,0	0,1
	ПР1-1-П							

В выпуске разработаны также плиты с подрезкой на опоре марок ПРЗ-1а...ПРЗ-5а и ПР1-1а для возможности использования имеющихся на заводах-изготовителях металлоформ.

В ребристых плитах для зданий со слабо- и среднеагрессивным воздействием газообразной среды толщина полки принята равной 30 мм при общей высоте плиты равной 145 мм.

ПЛИТЫ ЖЕЛЕЗОБЕТОННЫЕ МЕЛКОРАЗМЕРНЫЕ ДЛЯ ПОКРЫТИЙ ОДНОЭТАЖНЫХ ПРОИЗВОДСТВЕННЫХ ЗДАНИЙ	СТРОИТЕЛЬНЫЕ КОНСТРУКЦИИ И ИЗДЕЛИЯ Серия I.465.I-19 Вып. I	Лист 2 Страница 3
---	--	----------------------

## С2ВА УКАЗАНИЯ ПО ПРИМЕНЕНИЮ

Ребристые плиты предназначены для укладки по железобетонным или стальным прогонам, расположенным с шагом 3 и 1,5 м. Плоские плиты предназначены для применения в качестве доборных плит в покрытиях зданий с привязкой наружных граней колонн крайних рядов к продольным координационным осям здания равной 250 и 500 мм. Плиты предназначены для применения в отапливаемых и неотапливаемых зданиях, возводимых в обычных условиях строительства, а также в районах с сейсмичностью до 8 баллов включительно; снеговая нагрузка принята для Г...У снеговых районов. Предел огнестойкости плит - 0,5 часа.

N1BД РАСЧЕТНАЯ ТЕМПЕРАТУРА НАРУЖНОГО ВОЗДУХА - минус 40°С	J3BВ НОРМАТИВНОЕ ЗНАЧЕНИЕ ВЕСА СНЕГОВОГО ПОСКРОВА - $\frac{200 \text{ кгс/м}^2}{2,00 \text{ мПа}}$
	С2BQ СТЕПЕНЬ АГРЕССИВНОСТИ СРЕДЫ - неагрессивная, слабо-, среднеагрес- сивная

## ДОПОЛНИТЕЛЬНЫЕ ДАННЫЕ

Расшифровка марки изделия:

1) Плита ребристая ПРЗ-2

ПРЗ - типоразмер плиты по ГОСТ 28042-89,  
2 - порядковый номер по несущей способности

2) Плита ребристая ПР1-1-Н

ПР1 - типоразмер плиты по ГОСТ 28042-89,  
1 - порядковый номер по несущей способности,  
Н - слабоагрессивная среда

3) Плита плоская ПП1-1

ПП1 - типоразмер <sup>плиты</sup> по ГОСТ 28042-89,  
1 - порядковый номер по несущей способности.

Серия I.465.I-19 выпуск I разработана взамен серии ПК-01-88.

В7ЕА СОСТАВ ПРОЕКТНОЙ ДОКУМЕНТАЦИИ

Выпуск I. Рабочие чертежи.

Объем проектных материалов, приведенных к формату А4- 46 форматок.

В7ВА АВТОР ПРОЕКТА АП ЦНИИпромзданий, I27238, Москва, И-238, Дмитровское шоссе, 46

В7НА УТВЕРЖДЕНИЕ Утверждены Главным управлением проектирования Госстроя СССР.

Техническое задание от 07.12.90. Введены в действие ЦНИИпромзданий  
с 01.05.92, приказ от 15.11.91 № III.  
Срок действия - 1997 г.

В7КА ПОСТАВЩИК Уралгипропроект, 620062, г.Екатеринбург, ул. Чебышева, 4

Инв. №  
Катал. л. № Ц000038