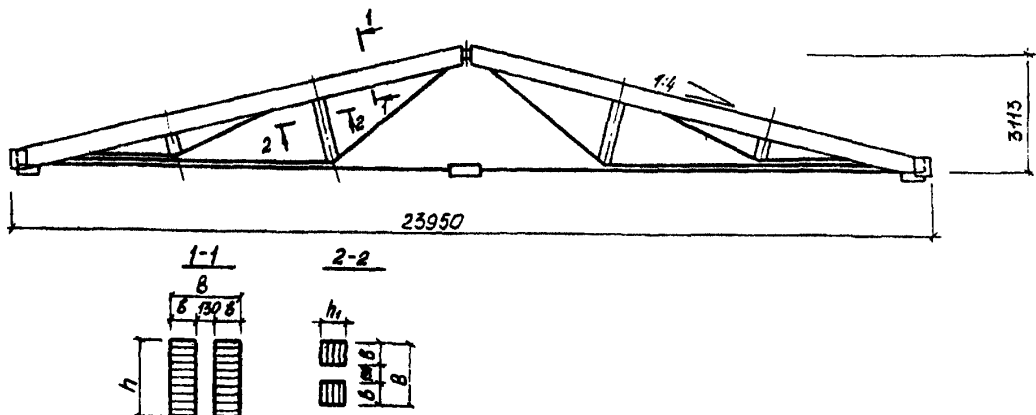


СК-3	СТРОИТЕЛЬНЫЙ КАТАЛОГ ЧАСТЬ 3 ТИПОВАЯ ДОКУМЕНТАЦИЯ НА СТРОИТЕЛЬНЫЕ СИСТЕМЫ И ИЗДЕЛИЯ ЗДАНИЙ И СООРУЖЕНИЙ	СТРОИТЕЛЬНЫЕ КОНСТ - РУКЦИИ И ИЗДЕЛИЯ Серия I, 463.9-14 Выпуск 1 У.К. 611.21
ГП ЦПП	ФЕРМЫ МЕТАЛЛОДЕРЕВЯННЫЕ ТРЕУГОЛЬНЫЕ ДЛЯ ОДНОЭТАЖНЫХ ПРОМЫШЛЕННЫХ ЗДАНИЙ	МКС W
ФЕВРАЛЬ 1982		На I-м листе На 2-х стра - ницах Страница I

ДИА ТЕХНИЧЕСКАЯ ХАРАКТЕРИСТИКА

В серии представлены рабочие чертежи металлодеревянных треугольных стропильных ферм пролетом 24 м. Фермы запроектированы, как трехшарнирные треугольные арки с затяжкой, при этом верхние пояса выполнены в виде шпренгельных элементов с двумя ярусами затяжек. Деревянные верхние пояса ферм и стойки выполнены спаренными и соединены между собой. Все затяжки выполнены из арматурной стали класса А-III



Марка фермы	Размеры, мм				Масса стали кг	Объем древесины м ³	Масса фермы кг
	B	h	h ₁	b			
ФМД24-7.5	300	363	132	85	565	1.7	1500
ФМД24-9	300	396	132	85	625	1.85	1600
ФМД24-12	300	462	165	85	755	2.17	1900
ФМД24-15	350	462	165	110	870	2.76	2400
ФМД24-18	350	495	198	110	1040	2.93	2600
ФМД24-21	350	528	231	110	1100	3.19	2800

ФЕРМЫ МЕТАЛЛОДЕРЕВЯННЫЕ ТРЕУГОЛЬНЫЕ
ДЛЯ ОДНОЭТАЖНЫХ ПРОМЫШЛЕННЫХ ЗДАНИЙ

СТРОИТЕЛЬНЫЕ
КОНСТРУКЦИИ И
ИЗДЕЛИЯ
Серия I.463.9-14
Выпуск I

Лист I
Страница 2

G2BA УКАЗАНИЯ ПО ПРИМЕНЕНИЮ

Фермы предназначены для покрытий однопролетных производственных зданий с уклоном кровли 25%. Фермы могут быть применены в зданиях III+У степеней огнестойкости.

J3NB ВЕС СНЕГОВОГО ПОКРОВА - до $\frac{150 \text{ кгс/м}^2}{1,47 \text{ кПа}}$

G2BQ СТЕПЕНЬ АГРЕССИВНОСТИ СРЕДЫ -
неагрессивная и слабоагрессивная

ДОПОЛНИТЕЛЬНЫЕ ДАННЫЕ

Расшифровка марки фермы

ФМД 24 - I2

ФМД - ферма металлодеревянная;
24 - пролет фермы в метрах;
7,5 + 2I - расчетная равномерно распределенная нагрузка кН/м;

B7EA СОСТАВ ПРОЕКТНОЙ ДОКУМЕНТАЦИИ

Выпуск I - Указания по применению и рабочие чертежи ферм пролетом 24м.
Объем проектных материалов приведенных к формату II,- II2 форматок

B7BA АВТОР ПРОЕКТА ЦНИИпромзданий, I27238, Москва И-238, Дмитровское шоссе, 46

B7BA УТВЕРЖДЕНИЕ Утверждены Отделом типового проектирования и организации проектно-исследовательских работ Госстроя СССР, письмо от 22.06.81г. № 2/3 - 292

B7KA ПОСТАВЩИК Государственное предприятие — Центр проектной продукции массового применения (ГП ЦПП), 127238, Москва, Дмитровское ш., 46, корп. 2

Икв. № I7622

Катал.л. № 045210

Гл. инженер проекта Добродеев Н.А.

Гл. инженер института Петров И.А.