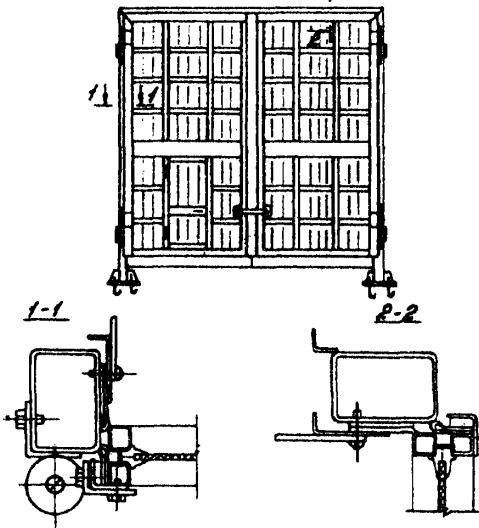
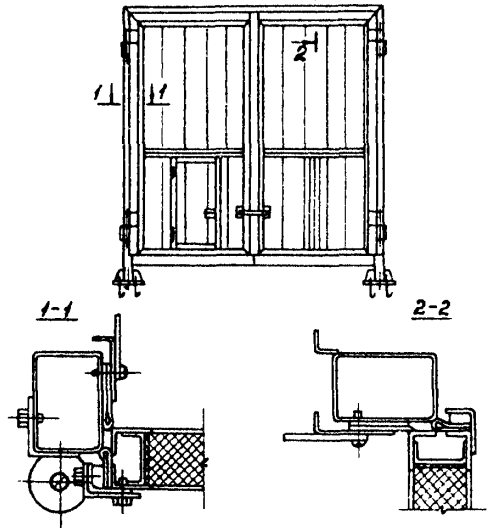


<p>СК-3</p>	<p>СТРОИТЕЛЬНЫЙ КАТАЛОГ ЧАСТЬ 3 ТИПОВАЯ ДОКУМЕНТАЦИЯ НА КОНСТРУКЦИИ, ИЗДЕЛИЯ И УЗЛЫ ЗДАНИЙ И СООРУЖЕНИЙ</p>	<p>СТРОИТЕЛЬНЫЕ КОНСТРУКЦИИ И ИЗДЕЛИЯ Серия I.435.9-17 Выпуск 0,1,2,3,4 УЛК 69.023.1</p>
<p>ГП ЦПП</p>	<p>ВОРОТА РАСПАШНЫЕ</p>	<p>MNDW</p>
<p>НОЯБРЬ 1984</p>		<p>На 2-х листах На 3-х страницах Страница I</p>

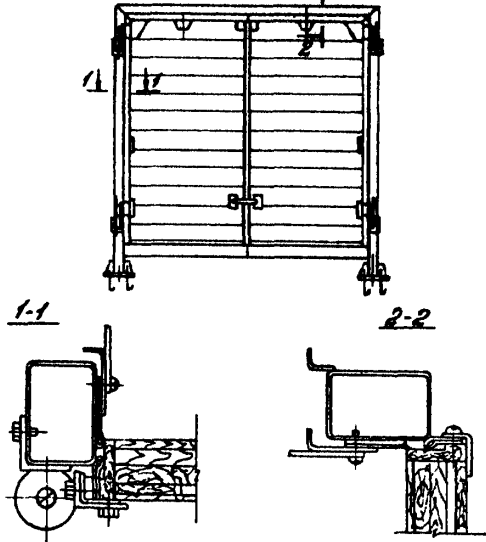
Ворота из трубчатого профиля
2-1



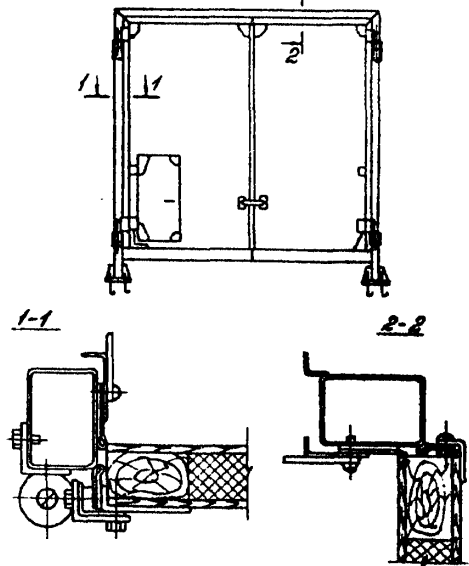
Ворота из панели типа „Сэндвич“
2-1



Ворота из досок
2-1



Ворота клепаные
2-1



ВОРОТА РАСПАШНЫЕ С РУЧНЫМ МЕХАНИЗМОМ ОТКРЫВАНИЯ	СТРОИТЕЛЬНЫЕ КОНСТРУКЦИИ И ИЗДЕЛИЯ	Лист I
	Серия I.435.9-17 Вкл. 0,1,2,3,4	Страница 2

ДИАГ ТЕХНИЧЕСКАЯ ХАРАКТЕРИСТИКА

В состав выпуска 0 - "Материалы для проектирования" входит пояснительная записка с схемой расположения ворот и нагрузками от них на элементы здания, примеры сопряжения стойки и ригеля рамы ворот со стенами зданий из кирпича, железобетонных и металлических панелей.

В состав выпуска I - "Ворота из трубчатого профиля" входят: рабочие чертежи, технические требования, ведомость материалов.

В состав выпуска 2 - "Ворота из панели типа "сэндвич" входят: рабочие чертежи, технические требования, ведомость материалов.

В состав выпуска 3 - "Ворота из дерева" входят: рабочие чертежи на ворота из досок, технические требования, ведомость материалов; рабочие чертежи на ворота клефанерные, технические требования, ведомость материалов.

В состав выпуска 4 - "Рама. Петля. Приборы для открывания" входят рабочие чертежи.

Ворота состоят: из рамы, петель и полотна с приборами для открывания.

Полотно ворот разработано: из трубчатого профиля с заполнением фанелками; из панелей типа "сэндвич"; из деревянных брусков, обшитых водостойкой фанерой и полистирольным наполнением внутри; из деревянных досок. В левой створке полотна кроме ворот из досок, предусмотрена калитка.

Рама ворот состоит из ригеля и двух стоек, установленных на фундамент и закрепленных к нему анкерными болтами. Рама устанавливается с наружной стороны стены здания, стойки и ригель ее посредством плиты крепятся к закладным деталям стены. На раму с помощью шарнирных петель навешены створки полотна. Фиксация полотна в закрытом и открытом положениях осуществляется верхним и нижним запорными устройствами.

Номенклатура ворот

Наименование	Обозначение	Марка ворот	Координационные размеры проема ворот (ширина X высота), м	Масса, кг
Ворота из трубчатого профиля	I.435.9-17.1-1000	ВР 48х54-Т	4,8х5,4	983
	I.435.9-17.1-1000-01	ВР 42х42-Т	4,2х4,2	753
	I.435.9-17.1-1000-02	ВР 36х36-Т	3,6х3,6	635
	I.435.9-17.1-1000-03	ВР 30х30-Т	3,0х3,0	517
Ворота из панели типа "сэндвич"	I.435.9-17.2-2000	ВР 42х42-С	4,2х4,2	986
	I.435.9-17.2-2000-01	ВР 36х36-С	3,6х3,6	827
	I.435.9-17.2-2000-02	ВР 30х30-С	3,0х3,0	681
Ворота из досок	I.435.9-17.3-3000-02	ВР 48х54-Д	4,8х5,4	1250
	I.435.9-17.3-3000-01	ВР 42х42-Д	4,2х4,2	926
	I.435.9-17.3-3000	ВР 36х36-Д	3,6х3,6	744
Ворота клефанерные	I.435.9-17.3-4000-01	ВР 30х30-К	3,0х3,0	510
	I.435.9-17.3-4000	ВР 24х24-К	2,4х2,4	385

ВОРОТА РАСПАШНЫЕ С РУЧНЫМ МЕХАНИЗМОМ ОТКРЫВАНИЯ

СТРОИТЕЛЬНЫЕ
КОНСТРУКЦИИ И
ИЗДЕЛИЯ
Серия I435.9-17
Вып. 0,1,2,3,4Лист 2
Страница 3

С2ВА УКАЗАНИЯ ПО ПРИМЕНЕНИЮ

Ворота предназначены в качестве ограждения проемов для проезда безрельсового и рельсового транспорта и устанавливаются в наружных стенах помещений с категориями производств "В", "Г" и "Д".

Ворота не разрешается применять в зданиях с агрессивной средой и в качестве противопожарных.

J30B Скоростной напор ветра - $\frac{55 \text{ кгс/м}^2}{0,54 \text{ МПа}}$

W1BД Расчетная температура наружного воздуха - минус 40°C

ДОПОЛНИТЕЛЬНЫЕ ДАННЫЕ

С утверждением выпусков 0, I и 4 настоящей серии исключается из числа действующей документация на ворота распашные, шифр 4Г-74, вып. I и 2.

B7EA СОСТАВ ПРОЕКТНОЙ ДОКУМЕНТАЦИИ

Выпуск 0 - Материалы для проектирования

Выпуск I - Ворота из трубчатого профиля. Рабочие чертежи.

Выпуск 2 - Ворота из панели типа "Сэндвич". Рабочие чертежи.

Выпуск 3 - Ворота из дерева. Рабочие чертежи.

Выпуск 4 - Рама. Петля. Приборы для открывания. Рабочие чертежи.

Объем проектных материалов, приведенных к формату А4 - 445 форматок

B7BA АВТОР ПРОЕКТА ЦНИИПромзданий, I27238, Москва, И-238, Дмитровское шоссе, 46

B7BA УТВЕРЖДЕНИЕ Утверждены Госстроем СССР, протокол от 26.07.1984г. № ИИ-18

B7KA ПОСТАВЩИК Государственное предприятие — Центр проектной продукции массового применения (ГП ЦПП), 127238, Москва, Дмитровское ш., 46, корп. 2

Иив. №19890

Катал.л.№ 050411

В.И. Гасбоггин

Гл. инженер
проектаЗам. директора института
по научной работе

3.01.П-4.94