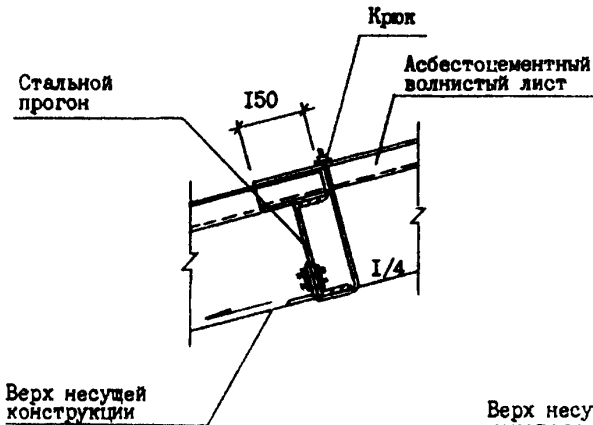
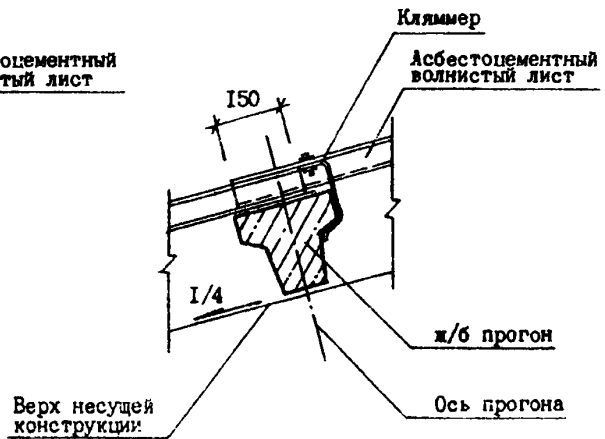


<p><b>СК-3</b></p>	<p>СТРОИТЕЛЬНЫЙ КАТАЛОГ ЧАСТЬ 3 ТИПОВАЯ ДОКУМЕНТАЦИЯ НА КОНСТРУКЦИИ, ИЗДЕЛИЯ И УЗЛЫ ЗДАНИЙ И СООРУЖЕНИЙ</p>	<p>УЗЛЫ ЗДАНИЙ Серия 2.060-1 Выпуск 1</p>
<p><b>ГП ЦПП</b></p>	<p>УЗЛЫ КРЕПЛЕНИЯ АСБЕСТОЦЕМЕНТНЫХ ВОЛНИСТЫХ ЛИСТОВ В ПОКРЫТИЯХ НЕОТАПЛИВАЕМЫХ ЗДАНИЙ</p>	
<p>июнь <b>1993</b></p>		<p>На 2 страницах Страница 1</p>

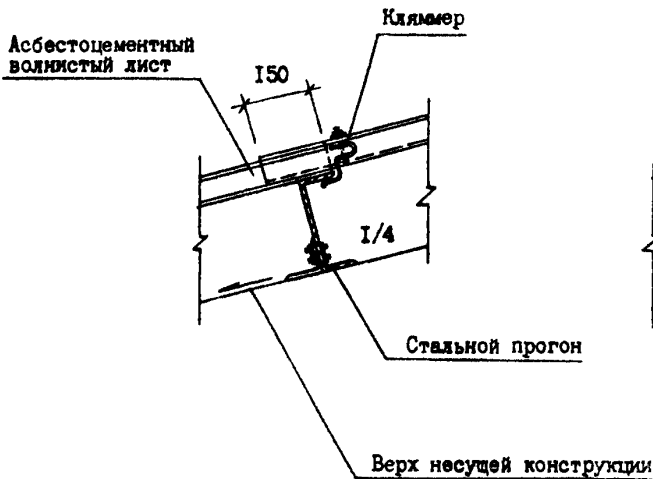
Крепление листов кроками к стальным прогонам



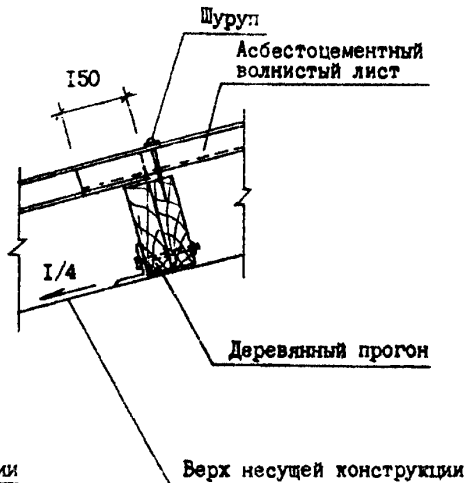
Крепление листов кляммерами к ж.б. прогонам



Крепление листов кляммерами к стальным прогонам



Крепление листов к деревянным прогонам



УЗЛЫ КРЕПЛЕНИЯ АСБЕСТОЦЕМЕНТНЫХ ВОЛНИСТЫХ ЛИСТОВ В ПОКРЫТИЯХ НЕОТАПЛИВАЕМЫХ ЗДАНИЙ	УЗЛЫ ЗДАНИЙ Серия 2.060-1 Выпуск 1	Страница 2
<b>01АА ТЕХНИЧЕСКАЯ ХАРАКТЕРИСТИКА</b>		
<p>Настоящий выпуск содержит чертежи узлов крепления асбестоцементных волнистых листов в покрытиях неотапливаемых промышленных зданий, а также спецификации к ним и чертежи доборных и крепежных элементов. В узлах предусмотрено крепление асбестоцементных волнистых листов унифицированного профиля 50/200 по ГОСТ 16233-77 к стальным прогонам швеллерного сечения, к железобетонным прогонам таврового сечения по серии 1.462-14 и к деревянным прогонам.</p>		
<b>С2ВА УКАЗАНИЯ ПО ПРИМЕНЕНИЮ</b>		
<p>Приведенные в настоящем выпуске узлы крепления листов могут быть использованы для применения при проектировании, и непосредственно при монтаже покрытий. Чертежи могут включаться в состав проектной документации в полном их объеме или в виде отдельных листов. Решения узлов разработаны для нормальных условий строительства и эксплуатации здания. При наличии особых условий эксплуатации здания или района строительства (наличие кранов со средними и тяжелыми режимами работы, сейсмичность 7 и более баллов и т.п.) при привязке чертежей необходимо учитывать требования строительных норм и правил в части проектирования кровель из асбестоцементных волнистых листов.</p>		
<b>В7ЕА</b>	<p>ДОПОЛНИТЕЛЬНЫЕ ДАННЫЕ Серия 2.060-1 в.1 разработана взамен серии 2.460-1 в.1...3 и серии 2.460-13 СОСТАВ ПРОЕКТОЙ ДОКУМЕНТАЦИИ</p>	
<p>Выпуск 1. Узлы покрытий неотапливаемых промышленных зданий из асбестоцементных волнистых листов. Рабочие чертежи Объем проектных материалов, приведенных к формату А4 - 144 форматки.</p>		
<b>В7ВА АВТОР ПРОЕКТА</b>	<p>АП Ленинградский Промстройпроект, 196247, Санкт-Петербург, Ленинский проспект, 160</p>	
<b>В7НА УТВЕРЖДЕНИЕ</b>	<p>Утверждены Управлением проектирования и инженерных изысканий Минстроя России, письмо от 30.12.92 № 9-1/421; введены в действие АП Ленинградский Промстройпроект с 01.03.93, приказ от 02.12.92 № 137. Срок действия - 30.03.98.</p>	
<b>В7КА ПОСТАВЩИК</b>	<p>Государственное предприятие — Центр проектной продукции массового применения (ГП ЦПП), 127238, Москва, Дмитровское ш., 46, корп. 2</p>	
<p>Инв. № Ц00055 Катал. л. № Ц000028</p>		