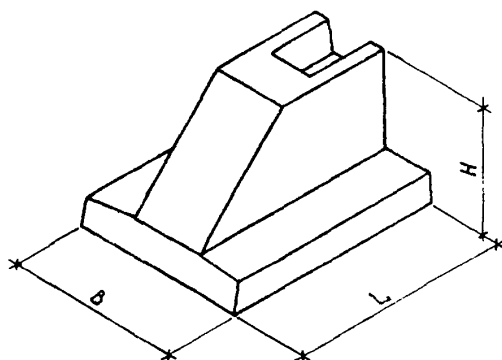


| | | |
|-----------------------------|--|--|
| <p>СК-3</p> | <p>СТРОИТЕЛЬНЫЙ КАТАЛОГ ЧАСТЬ 3 ТИПОВАЯ ДОКУМЕНТАЦИЯ НА КОНСТРУКЦИИ, ИЗДЕЛИЯ И УЗЛЫ ЗДАНИЙ И СООРУЖЕНИЙ</p> | <p>СТРОИТЕЛЬНЫЕ КОНСТРУКЦИИ И ИЗДЕЛИЯ Серия I.8I2.I-2 Выпуск 2с 1.16.624.15.69.021.15</p> |
| <p>ГП ЦПП</p> | <p>ФУНДАМЕНТЫ ЖЕЛЕЗОБЕТОННЫЕ ПОД ТРЕХШАРНИРНЫЕ ЖЕЛЕЗОБЕТОННЫЕ РАМЫ ДЛЯ ОДНОПРОЛЕТНЫХ СЕЛЬСКОХОЗЯЙСТВЕННЫХ ЗДАНИЙ</p> | <p>ММВВ</p> |
| <p>ИЮЛЬ 1986</p> | | <p>На I-ом листе На 2-х страницах Страница I</p> |



ДИАА ТЕХНИЧЕСКАЯ ХАРАКТЕРИСТИКА

Бетон тяжелый марки М200.
 Рабочая арматура - из стали класса А-III диаметром 10, 12 мм по ГОСТ 5781-82.
 фундаменты армированы сварными каркасами и сетками

НОМЕНКЛАТУРА ФУНДАМЕНТОВ

| Марка фундамента | Размеры, мм | | | Расход материалов | | Масса фундамента, т | Марка фундамента | Размеры, мм | | | Расход материалов | | Масса фундамента, т | | | | |
|------------------|-------------|------|------|-------------------|-----------|---------------------|------------------|-------------|------|-------------|-------------------|-----------|---------------------|-----|------|------|-----|
| | L | B | H | бетон, м3 | сталь, кг | | | L | B | H | бетон, м3 | сталь, кг | | | | | |
| Ф15.12.9-а | 1500 | 1200 | 900 | 0,71 | 34,0 | 1,7 | Ф18.12.9-а | 1800 | 1200 | 900 | 0,83 | 35,1 | 2,0 | | | | |
| Ф15.12.9-б | | | | | 40,6 | | Ф18.12.9-б | | | | | 41,7 | | | | | |
| Ф15.12.9-в | | | | | 49,6 | | Ф18.12.9-в | | | | | 50,7 | | | | | |
| Ф15.15.9-а | | 1500 | 1500 | 0,78 | 39,7 | 1,9 | Ф18.15.9-а | | 1500 | 1500 | 0,91 | 43,3 | | 2,2 | | | |
| Ф15.15.9-б | | | | | 46,3 | | Ф18.15.9-б | | | | | 49,9 | | | | | |
| Ф15.15.9-в | | | | | 55,3 | | Ф18.15.9-в | | | | | 58,9 | | | | | |
| Ф15.12.12-а | | 1200 | 1200 | 0,88 | 37,7 | 2,2 | Ф18.12.12-а | | 1200 | 1200 | 1,02 | 35,8 | | 2,5 | | | |
| Ф15.12.12-б | | | | | 44,3 | | Ф18.12.12-б | | | | | 42,4 | | | | | |
| Ф15.12.12-в | | | | | 53,3 | | Ф18.12.12-в | | | | | 51,4 | | | | | |
| Ф15.15.12-а | | | 1500 | 1200 | 0,95 | 46,8 | 2,3 | | | Ф18.15.12-а | 1500 | 1200 | | | 1,10 | 47,6 | 2,7 |
| Ф15.15.12-б | | | | | | 53,4 | | | | Ф18.15.12-б | | | | | | 54,2 | |
| Ф15.15.12-в | | | | | | 62,4 | | | | Ф18.15.12-в | | | | | | 63,2 | |

**ФУНДАМЕНТЫ ЖЕЛЕЗОБЕТОННЫЕ
ПОД ТРЕХШАРНИРНЫЕ ЖЕЛЕЗОБЕТОННЫЕ РАМЫ
ДЛЯ ОДНОПРОЛЕТНЫХ СЕЛЬСКОХОЗЯЙСТВЕННЫХ ЗДАНИЙ**

СТРОИТЕЛЬНЫЕ
КОНСТРУКЦИИ
И ИЗДЕЛИЯ
Серия 1.812.1-2
Выпуск 2с

Лист I
Страница 2

Продолжение

| Марка фундамента | Размеры, мм | | | Расход материалов | | Масса фунда- мента, т | Марка фундамента | Размеры, мм | | | Расход материалов | | Масса фунда- мента, т |
|---------------------|-------------|------|------|-------------------------------|--------------|--------------------------------|---------------------|-------------|------|------|-------------------------------|--------------|--------------------------------|
| | Л | В | Н | бе- тон, м ³ | сталь, кг | | | Л | В | Н | бе- тон, м ³ | сталь, кг | |
| Ф18.9.15-а | | | | | 32,5 | | Ф24.12.12-а | | | | | 43,0 | |
| Ф18.9.15-б | | 900 | | 1,12 | 39,1 | 2,8 | Ф24.12.12-б | | 1200 | | 1,31 | 49,6 | 3,2 |
| Ф18.9.15-в | | | | | 48,1 | | Ф24.12.12-в | | | 1200 | | 58,6 | |
| Ф18.12.15-а | | | | | 39,3 | | Ф24.15.12-а | | | | | 49,5 | |
| Ф18.12.15-б | 1800 | 1200 | 1500 | 1,21 | 45,9 | 3,0 | Ф24.15.12-б | | 1500 | | 1,42 | 56,1 | 3,5 |
| Ф18.12.15-в | | | | | 54,9 | | Ф24.15.12-в | 2400 | | | | 65,1 | |
| Ф18.15.15-а | | | | | 49,3 | | Ф24.12.15-а | | | | | 42,2 | |
| Ф18.15.15-б | | 1500 | | 1,29 | 55,9 | 3,2 | Ф24.12.15-б | | 1200 | | 1,54 | 48,8 | 3,8 |
| Ф18.15.15-в | | | | | 64,9 | | Ф24.12.15-в | | | 1500 | | 57,8 | |
| | | | | | | | Ф24.15.15-а | | | | | 49,2 | |
| | | | | | | | Ф24.15.15-б | | 1500 | | 1,65 | 55,8 | 4,1 |
| | | | | | | | Ф24.15.15-в | | | | | 64,8 | |

С2ВА УКАЗАНИЯ ПО ПРИМЕНЕНИЮ

Настоящий выпуск содержит указания по применению, номенклатуру, схемы расположения, а также рабочие чертежи фундаментов под трехшарнирные рамы пролетами 12, 18 и 21 м по серии 1.822.1-2/82 для зданий с расчетной сейсмичностью 7 и 8 баллов.

G2EE ИНЖЕНЕРНО-ГЕОЛОГИЧЕСКИЕ УСЛОВИЯ

Площадки с грунтовыми условиями, соответствующими выпуску фундаментов для несейсмических условий (выпуск 0), за исключением глинистых грунтов; применение настоящих фундаментов в глинистых грунтах ограничено грунтами с углом внутреннего трения $\varphi^н = 14^0$, $C = 0,41$ кгс/см², $\epsilon = 0,75$.

G2BQ СТЕПЕНЬ АГРЕССИВНОСТИ СРЕДЫ - неагрессивная, слабо- и среднеагрессивная газовая и слабоагрессивная жидкая среда, при условии выполнения мероприятий по антикоррозионной защите

РАСЧЕТНАЯ СЕЙСМИЧНОСТЬ - 7 и 8 баллов

Д О П О Л Н И Т Е Л Ь Н Ы Е Д А Н Н Ы Е

Расшифровка марки изделия:

Ф18.12.12-П(Н)-а(б,в)

Ф - наименование изделия - фундамент;

18 - длина подошвы фундамента в дм;

12 - ширина подошвы фундамента в дм;

12 - высота фундамента в дм;

П(Н) - плотность бетона:

П - бетон повышенной плотности при воздействии слабо- или среднеагрессивных газовых

и слабоагрессивных жидких сред;

Н - бетон нормальной плотности при воздействии неагрессивных сред;

а(б,в) - индексы, характеризующие наличие закладных изделий:

а - с закладными изделиями для крепления рам;

б - с закладными изделиями для крепления рам и фундаментных балок;

в - с закладными изделиями для крепления рам, фундаментных балок и вертикальных связей

В7ЕА СОСТАВ ПРОЕКТНОЙ ДОКУМЕНТАЦИИ

Выпуск 2с - Указания по применению и рабочие чертежи фундаментов для зданий с расчетной сейсмичностью 7 и 8 баллов

Объем проектных материалов, приведенных к формату А4, - 52 форматки

В7ВА АВТОР ПРОЕКТА Гипронисельхоз, 121002, Москва, М.Могильцевский пер.,3; с участием ЦНИИЭП-сельстроя, НИИМБ, НИИОСП им.Герсеванова

В7НА УТВЕРЖДЕНИЕ Одобрены Главоргпроектом Госстроя СССР, письмо от 23.01.86г. № 2/3-23

В7КА ПОСТАВЩИК АП Гипронисельхоз, 107078, Москва, просп. Сахарова, 18;
ГП ЦПП, 127238, Москва, Дмитровское ш., 46, корп. 2

Инв. №
Катал.л. № 054271

Гл. инженер проекта С.Б.Ерусальская

В.А.Чернецков

Гл. инженер института

3.01.С-1.94 т.1