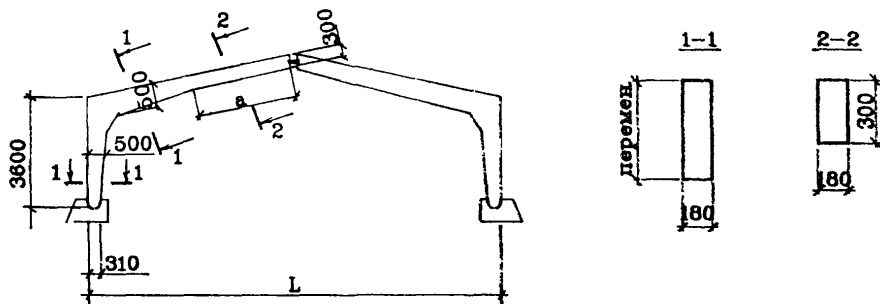


СК-3	СТРОИТЕЛЬНЫЙ КАТАЛОГ ЧАСТЬ 3 ТИПОВАЯ ДОКУМЕНТАЦИЯ НА КОНСТРУКЦИИ, ИЗДЕЛИЯ И УЗЛЫ ЗДАНИЙ И СООРУЖЕНИЙ	СТРОИТЕЛЬНЫЕ КОНСТРУКЦИИ И ИЗДЕЛИЯ Серия 1.822.1-10.93 Выпуск 1, 2
	ГП ЦПП	ЖЕЛЕЗобЕТОННЫЕ РАМЫ ДЛЯ ОДНОПРОЛЕТНЫХ СЕЛЬСКОХОЗЯЙСТВЕННЫХ ПРОИЗВОДСТВЕННЫХ ЗДАНИЙ С УКЛОНОМ КРОВЛИ 1:4
МАРТ 1993		На 1 листе На 2 страницах Страница 1

**Д1АА ТЕХНИЧЕСКАЯ ХАРАКТЕРИСТИКА**

Бетон тяжелый класса В20.

Продольная арматура - из стали класса А-III, диаметром 14 - 22 мм
ГОСТ 5781-82

Поперечная - из стали класса Вр-I ГОСТ 6727-80.

Рама армирована пространственными каркасами.

Номенклатура рам

Марка рамы	Размеры, мм		Расход материалов		Масса полу- рамы т	Марка рамы	Размеры, мм		Расход материалов		Масса полу- рамы т
	L	a	Бетон м ³	Сталь кг			L	a	Бетон м ³	Сталь кг	
РПС 9-1	9000	1225	1,12	140,5	1,4	РПС 10,5-1	10500	2000	1,21	171,9	1,5
РПС 9-2				157,7		РПС 10,5-2				197,9	
РПС 9-3				172,1		РПС 10,5-3				208,3	
РПС 9-4				180,1		РПС 10,5-4				234,7	
РПС 9-5				199,1		РПС 10,5-5				274,1	
РПС 9-6				224,7		РПС 10,5-6				305,7	

С2ВА УКАЗАНИЯ ПО ПРИМЕНЕНИЮ

Рамы предназначены для каркасов однопролетных сельскохозяйственных зданий с уклоном вентилируемой утепленной кровли 1:4; рамы могут быть также применены в неотапливаемых зданиях и навесах с кровлей из асбестоцементных волнистых листов, уложенных по прогонам.

Рамы запроектированы трехшарнирными, состоящими из двух полурам, шарнирно сопряженных в коньке и с фундаментами. Для каждого пролета полурамы имеют по одному типоразмеру; полурама для пролета 9 м может быть изготовлена в опалубочной форме полурамы для пролета 10,5 м (с установкой в ригеле заглушки). Несущая способность рамы зависит от площади сечения арматуры.

Каркас однопролетного здания состоит из рам, объединенных в пределах температурного отсека железобетонными плитами или прогонами и связями.

Шаг рам - 6 м. Максимальная длина температурного отсека 72 м.

Для зданий с прогонами предусмотрены горизонтальные связи, для зданий с прогонами и стенами из легких ограждающих конструкций или навесов предусмотрены горизонтальные и вертикальные связи.

ЖЕЛЕЗобетонные рамы для однопролетных сельскохозяйственных производственных зданий с уклоном кровли 1:4	СТРОИТЕЛЬНЫЕ КОНСТРУКЦИИ И ИЗДЕЛИЯ Серия 1822.1-10.93 Вып. 1, 2	Лист 1 Страница 2
---	---	----------------------

Таблица 1

N несущей способности	Вертикальная равномерно-распределенная нагрузка кПа (кгс/м ²)			
	$\gamma_f > 1$		$\gamma_f = 1$	
	полная	в т.ч. от снега	полная	в т.ч. от снега
1	1,96 (200)	0,69 (70) 0,96 (100)	1,69 (173)	0,49 (50) 0,69 (70)
2	2,45 (250)	0,69 (70) 0,98 (100)	2,16 (221)	0,49 (50) 0,68 (70)
3	2,94 (300)	1,37 (140)		2,5 (260)
4	3,43 (350)	0,98 (100) 1,37 (140)	3,0 (307)	0,69 (70) 0,98 (100)
5	3,92 (400)	1,37 (140) 2,06 (210)	3,4 (347)	0,98 (100) 1,47 (150)
6	4,41 (450)	2,06 (210)	3,7 (378)	1,47 (150)

JЗОВ ВЕТРОВОЕ ДАВЛЕНИЕ -

$$\frac{0,48 \text{ кПа}}{48 \text{ кгс/м}^2}$$

N1BD РАСЧЕТНАЯ ТЕМПЕРАТУРА НАРУЖНОГО ВОЗДУХА - минус 50 °С

JЗNB ВЕС СНЕГОВОГО ПОКРОВА -

$$\frac{1,5 \text{ кПа}}{150 \text{ кгс/м}^2}$$

G2BQ СТЕПЕНЬ АГРЕССИВНОСТИ СРЕДЫ - неагрессивная, слабо- и средне-агрессивная.

ДОПОЛНИТЕЛЬНЫЕ ДАННЫЕ

Расшифровка марки изделия РПС 9-1 (2...6)

РПС - вид конструкции - рама прямоугольная сельскохозяйственная

9 - пролет рамы в м

1 (2...6) - несущая способность

B7EA СОСТАВ ПРОЕКТНОЙ ДОКУМЕНТАЦИИ

Выпуск 1 - Рамы пролетом 9 и 10,5 м. Указания по применению и рабочие чертежи.

Выпуск 2 - Арматурные и закладные изделия. Рабочие чертежи.

Объем проектных материалов, приведенных к формату А4 - 67 форматов

B7BA АВТОР ПРОЕКТА АП ГипроНИСельхоз, 107078, Москва пр. Сахарова, 18.

B7NA УТВЕРЖДЕНИЕ Утверждены Управлением проектирования и инженерных изысканий Минстроя России, письмо от 31.12.92 N 9-1/429. Введены в действие с 01.06.93, приказ АП ГипроНИСельхоз N23-п от 01.03.93. Срок действия - 1998 г.

B7KA ПОСТАВЩИК

Государственное предприятие - Центр проектной продукции массового применения (ГП ЦПП), 127238, Москва, Дмитровское ш., 46, корп. 2

Инв. N Ц00035
Катал. N Ц000067