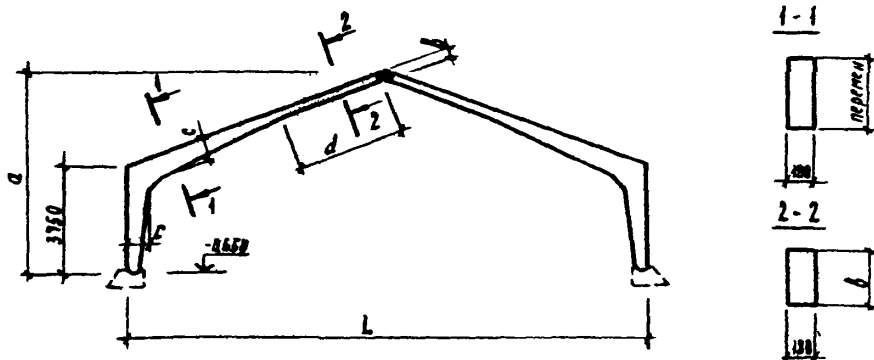


<p>СК-3</p>	<p>СТРОИТЕЛЬНЫЙ КАТАЛОГ ЧАСТЬ 3 ТИПОВАЯ ДОКУМЕНТАЦИЯ НА КОНСТРУКЦИИ, ИЗДЕЛИЯ И УЗЛЫ ЗДАНИЙ И СООРУЖЕНИЙ</p>	<p>СТРОИТЕЛЬНЫЕ КОНСТРУКЦИИ И ИЗДЕЛИЯ Серия 1.822.1-6 вып. 7 и 8</p>
<p>ГП ЦПП</p>	<p>ЖЕЛЕЗОБЕТОННЫЕ РАМЫ ДЛЯ ОДНОПРОЛЕТНЫХ СЕЛЬСКОХОЗЯЙСТВЕННЫХ ПРОИЗВОДСТВЕННЫХ ЗДАНИЙ С УКЛОНОМ КРОВЛИ 1:4</p>	<p>УДК 624.072.33:691.328</p>
<p>МАРТ 1991</p>		<p>На 2-х листах На 3-х страницах Страница I</p>



Техническая характеристика

- Бетон тяжелый класса В27,5.
- Продольная арматура - из стали класса АIII ГОСТ 5781-82.
- Поперечная - из стали класса АI и АIII ГОСТ 5781-82.
- Полурамы армированы пространственными каркасами.
- Конструкция изготавливается в опалубочных формах полурам серии 1.822.1-6.

Номенклатура рам

Марка рамы	L, м	Размеры, мм				Класс бетона	Расход материалов на раму		Масса полура- мы, т
		a	b	c	d		Бетон, м ³	Сталь, кг	
РПС 12.37,5-7 АIII	12	5315	350	600	2500		1,56	399,4	2,0
РПС 12.37,5-8 АIII								433,9	
РПС 18.37,5-7 АIII	18	6080	400	800	3700	В 27,5	2,5	725,1	3,1
РПС 18.37,5-8 АIII								848,9	
РПС 21.37,5-7 АIII	21	6470			5250		2,72	1116,2	3,4
РПС 21.37,5-8 АIII								1193,3	

**ЖЕЛЕЗОБЕТОННЫЕ РАМЫ ДЛЯ ОДНОПРОЛЕТНЫХ СЕЛЬСКОХОЗЯЙСТВЕННЫХ
ПРОИЗВОДСТВЕННЫХ ЗДАНИЙ С УКЛОНОМ КРОВЛИ 1:4**

СТРОИТЕЛЬНЫЕ
КОНСТРУКЦИИ И
ИЗДЕЛИЯ
Серия Л822.1-6
вып. 7 и 8

Лист I
Страница 2

УКАЗАНИЯ ПО ПРИМЕНЕНИЮ

Рамы предназначены для каркасов однопролетных производственных сельскохозяйственных зданий с уклоном вентилируемой утепленной кровли 1:4.

Рамы могут быть применены в неотапливаемых зданиях, с кровлей из асбестоцементных волнистых листов.

Рамы запроектированы трехшарнирными, состоящими из двух полурам, шарнирно сопряженных в коньке и с фундаментами. Для каждого пролета полурамы имеют по одному типоразмеру; полурама для пролета 18 м может быть изготовлена в опалубочной форме полурамы для пролета 21 м (с установкой в ригеле заглушки). Несущая способность рамы зависит от площади сечения арматуры.

Каркас однопролетного здания состоит из рам, объединенных в пределах температурного отсека железобетонными плитами покрытия.

Шаг рам - 6 м. Максимальная длина температурного отсека 72 м.

Вдоль здания в плоскости стоек рам в температурном отсеке устанавливаются вертикальные связи.

Ключ для подбора марок рам

(в том числе для зданий с расчетной сейсмичностью 7, 8 и 9 баллов)

Пролет рам, м	Расчетная равномерно распределенная нагрузка от покрытия, кгс/м ²													
	560 в т.ч. от снега 280						630 в т.ч. от снега 350							
	Основ- ное соче- тание	K _T = 0,12			K _T = 0,25			Основ- ное соче- тание	K _T = 0,12			K _T = 0,25		
		Сейсмичность района							Сейсмичность района					
	7	8	9	7	8	9		7	8	9	7	8	9	
12	РПС 12.37,5-7 АИ						РПС 12.37,5-8 АИ							
18	РПС 18.37,5-7 АИ						РПС 18.37,5-8 АИ							
21	РПС 21.37,5-7 АИ						РПС 21.37,5-8 АИ							

У338 ВЕТРОВОЕ ДАВЛЕНИЕ - 85 кгс/м²
0,85 кПа

У212 СТЕПЕНЬ АГРЕССИВНОСТИ СРЕДЫ -
неагрессивная, слабо- и среднеагрессивная

У140 СЕЙСМИЧНОСТЬ - в несейсмических
районах и районах сейсмичности
7, 8 и 9 баллов

У348 ВЕС СНЕГОВОГО ПОКРОВА - 250 кгс/м²
2,5 кПа

ЖЕЛЕЗОБЕТОННЫЕ РАМЫ ДЛЯ ОДНОПРОЛЕТНЫХ СЕЛЬСКОХОЗЯЙСТВЕННЫХ
ПРОИЗВОДСТВЕННЫХ ЗДАНИЙ С УГЛОМ КРОВЛИ 1:4

СТРОИТЕЛЬНЫЕ
КОНСТРУКЦИИ И
ИЗДЕЛИЯ
Серия 1822.1-6
вып. 7 и 8

Лист 2

Страница 3

ДОПОЛНИТЕЛЬНЫЕ ДАННЫЕ

Расшифровка марки рамы:

РПС 18.37,5-2 АШ

Р - рама;

П - прямоугольная;

С - сельскохозяйственная;

18 - пролет рамы в м;

37,5 - высота стойки в дм;

2 - несущая способность рамы;

АШ - класс продольной арматуры

В7ЕА СОСТАВ ПРОЕКТНОЙ ДОКУМЕНТАЦИИ

Выпуск 7 - Рама прямоугольного сечения пролетом 12, 18 и 21 м с высотой стойки 3,75 м для У и У1 снеговых районов в несейсмических районах и районах сейсмичность 7, 8 и 9 баллов. Материалы для проектирования. Рабочие чертежи.

Выпуск 8 - Рама прямоугольного сечения пролетом 12, 18 и 21 м с высотой стойки 3,75 м для У и У1 снеговых районов в несейсмических районах и районах сейсмичность 7, 8 и 9 баллов. Арматурные и закладные изделия. Рабочие чертежи.

Объем проектных материалов, приведенных к формату А4, - 86 форматок

В7ВА АВТОР ПРОЕКТА

ЦНИИЭСальстрой, 143360, г. Апрелевка-2, ул. Апрельская, 65,
с участием НИИИБ

В7НА УТВЕРЖДЕНИЕ

Утверждены Главпроектом Госстроя СССР, письмо от 19.09.90 № 5/6-795
Введены в действие ЦНИИЭСальстроем с 01.01.91, приказ №180-Р от 15.10.90
Срок действия - 1996 г.

В7НА ПОСТАВЩИК

Государственное предприятие — Центр проектной
продукции массового применения (ГП ЦПП),
127238, Москва, Дмитровское ш., 46, корп. 2

Изм. № 24676

Катал. Л. В 066107