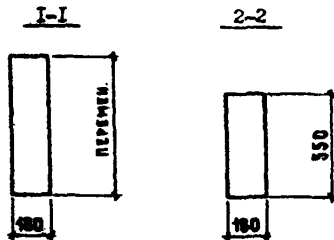
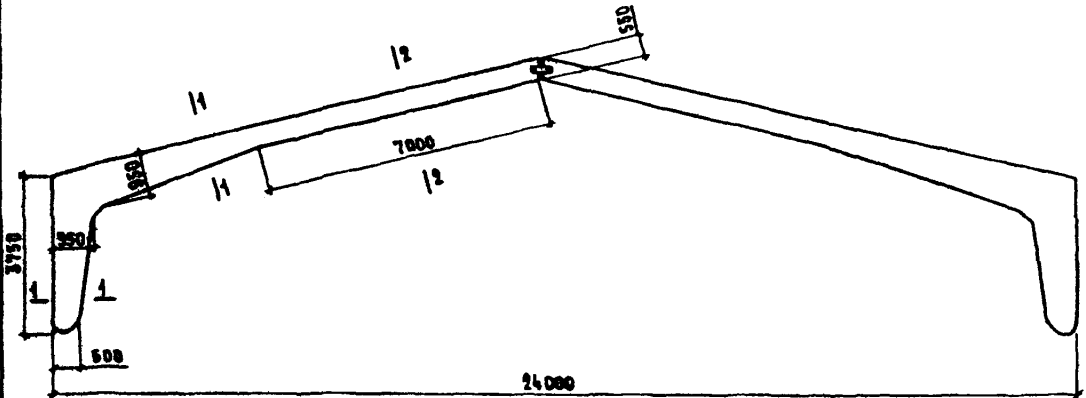


СК-3	СТРОИТЕЛЬНЫЙ КАТАЛОГ ЧАСТЬ 3 ТИПОВАЯ ДОКУМЕНТАЦИЯ НА КОНСТРУКЦИИ, ИЗДЕЛИЯ И УЗЛЫ ЗДАНИЙ И СООРУЖЕНИЙ	СТРОИТЕЛЬНЫЕ КОНСТРУКЦИИ И ИЗДЕЛИЯ Серия I.822.I-2/82 Вып. 4 и 5
	ГП ЦПП	УДК 624.072
СЕНТЯБРЬ 1988	ЖЕЛЕЗОБЕТОННЫЕ РАМЫ ДЛЯ ОДНОПРОЛЕТНЫХ СЕЛЬСКОХОЗЯЙСТВЕННЫХ ЗДАНИЙ С УКЛОНОМ КРОВЛИ 1:4	На I-м листе На 2-х страницах Страница I



ТЕХНИЧЕСКАЯ ХАРАКТЕРИСТИКА

ДИАА Бетон тяжелый класса В25.

Продольная арматура - из стали класса А-III диаметром 16-28 мм по ГОСТ 5781-82.

Поперечная - из стали класса А-III по ГОСТ 5781-82.

Полурамы армированы пространственными каркасами.

НОМЕНКЛАТУРА ПОЛУРАМ

Марка полурамы	Расход материалов		Масса полурамы, т	Марка полурамы	Расход материалов		Масса полурамы, т
	Бетон, м ³	Сталь, кг			Бетон, м ³	Сталь, кг	
РКС24-1		256,9		РКС24-4		392,9	
РКС24-2	1,9	327,1	4,8	РКС24-5	1,9	409,5	4,8
РКС24-3		345,4		РКС24-6		446,4	

ЖЕЛЕЗОБЕТОННЫЕ РАМЫ ДЛЯ ОДНОПРОЛЕТНЫХ
СЕЛЬСКОХОЗЯЙСТВЕННЫХ ЗДАНИЙ С УКЛОНОМ КРОВЛИ 1:4

СТРОИТЕЛЬНЫЕ
КОНСТРУКЦИИ
И ИЗДЕЛИЯ
Серия 1.822.1-
-2/82, вып. 4 и 5

Лист I

Страница 2

УКАЗАНИЯ ПО ПРИМЕНЕНИЮ

Рама запроектирована трехшарнирная и состоит из двух полурам, шарнирно сопряженных в коньке и с фундаментами.

Рама предназначена для каркасов однопролетных сельскохозяйственных зданий пролетом 24 м с уклоном вентилируемой утепленной кровли 1:4. Рама может быть так же применена в неотапливаемых зданиях и навесах с кровлей из асбестоцементных волнистых листов, уложенных по прогонам.

Каркас здания состоит из рам, объединенных в пределах температурного отсека железобетонными плитами покрытия и стеновыми панелями или прогонами и связями. Шаг рам 6 м.

Выбор марки рамы (полурамы) по несущей способности следует вести по расчетному значению полезной равномерно распределенной нагрузки.

Несущая способность рамы (полурамы) зависит от площади сечения арматуры.

Предел огнестойкости рам по стойкам - 2 часа, по ригелям - не менее 0,5 часа.

Ключ для подбора марок полурам

Индекс несущей способности	Расчетная равномерно распределенная нагрузка от покрытия, кН/м ² (кгс/м ²)	
	полная	в т.ч. от снега
1	1,96 (200)	0,69 (70) 0,98 (100)
2	2,45 (250)	0,69 (70) 0,98 (100) 1,37 (140)
3	2,94 (300)	0,69 (70) 0,98 (100) 1,37 (140) 2,06 (210)
4	3,43 (350)	0,98 (100) 1,37 (140)
5	3,92 (400)	1,37 (140) 2,06 (210)
6	4,41 (450)	2,06 (210)

Л30В ВЕТРОВОЕ ДАВЛЕНИЕ - $\frac{48 \text{ кгс/м}^2}{0,48 \text{ кПа}}$

С2ВQ СТЕПЕНЬ АГРЕССИВНОСТИ СРЕДЫ - неагрессивная, слабо- и среднеагрессивная

Л31В ВЕС СНЕГОВОГО ПОКРОВА - $\frac{150 \text{ кгс/м}^2}{1,47 \text{ кПа}}$

Л11ВД ТЕМПЕРАТУРА НАРУЖНОГО ВОЗДУХА -
- минус 50°С

ДОПОЛНИТЕЛЬНЫЕ ДАННЫЕ

Расшифровка марки изделия

НКС24-1 (2...6)

НКС - вид конструкции - рама прямоугольная сельскохозяйственная

24 - пролет рамы в м

1(2...6) - несущая способность

СОСТАВ ПРОЕКТНОЙ ДОКУМЕНТАЦИИ

Выпуск 4 - Рама прямоугольного сечения пролетом 24 м. Указания по проектированию и рабочие чертежи

Выпуск 5 - Арматурные и закладные изделия для рам прямоугольного сечения пролетом 24 м. Рабочие чертежи

Объем проектных материалов, приведенных к формату А4 - 64 формата

В7ВА АВТОР ПРОЕКТА Гипроинсельхоз, Г21002, Москва, М. Мотильевский пер., 3; совместно с НИИИБ Госстроя СССР и ЦНИИИсельстроем Госагропрома СССР

В7НА УТВЕРЖДЕНИЕ Утверждены ГУП Госстроя СССР, письмо от 01.12.87 г. № 6/6-4320. Введены в действие Гипроинсельхозом с 01.07.88г., приказ от 16.05.88г. № 137П

В7КА ПОСТАВЩИК Государственное предприятие - Центр проектной продукции массового применения (ГП ЦПП), 127238, Москва, Дмитровское ш., 46, корп. 2

Инв. №23150
Катал. л. № 061735

Г.А. инженер проекта
С.Б. Ерусалимская

В.А. Чермолов

Г.А. инженер института

3.01.С-1.94 т. 1