

СК-3	СТРОИТЕЛЬНЫЙ КАТАЛОГ ЧАСТЬ 3 ТИПОВАЯ ДОКУМЕНТАЦИЯ НА КОНСТРУКЦИИ, ИЗДЕЛИЯ И УЗЛЫ ЗДАНИЙ И СООРУЖЕНИЙ	СТРОИТЕЛЬНЫЕ КОНСТРУКЦИИ И ИЗДЕЛИЯ Серия I.832.I-14с Выпуски I, 2
ГП ЦПП	СТЕНОВЫЕ ДВУХСЛОЙНЫЕ ПАНЕЛИ ИЗ ЛЕГКИХ БЕТОНОВ ДЛЯ СЕЛЬСКОХОЗЯЙСТВЕННЫХ ЗДАНИЙ, ВОЗВОДИМЫХ В РАЙОНАХ СЕЙСМИЧНОСТЬЮ 7, 8 И 9 БАЛЛОВ	
ОКТАБРЬ 1991		На 6-ти листах На 12-ти страницах Страница I

Рис. 1

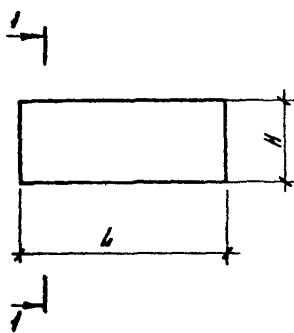


Рис. 2

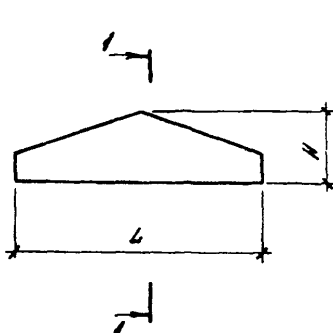
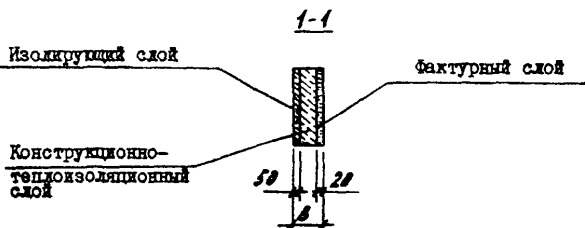
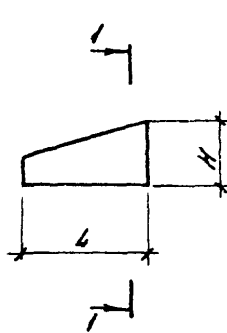


Рис. 3

**МАА ТЕХНИЧЕСКАЯ ХАРАКТЕРИСТИКА**

Конструкция панелей двухслойная и состоит из:

- изолирующего слоя толщиной 50 мм, обращенного внутрь помещения и выполняемого из тяжелого или легкого бетона;
- конструктивно-теплоизоляционного слоя из легкого бетона.

С наружной стороны панель защищается от атмосферных увлажнений фактурным слоем толщиной 20 мм из цементно-песчаного раствора.

Внутренний изолирующий слой из бетона класса по прочности на сжатие В15.

Конструктивно-теплоизоляционный слой из бетона класса по прочности на сжатие В3,5.

Фактурный слой из цементно-песчаного раствора марки 100.

Панели армированы сварными пространственными каркасами.

Арматура - из стали классов А-III по ГОСТ 5781-82 и Вр-I по ГОСТ 5727-80.

СТЕНОВЫЕ ДВУХСЛОЙНЫЕ ПАНЕЛИ ИЗ ЛЕГКИХ БЕТОНОВ
ДЛЯ СЕЛЬСКОХОЗЯЙСТВЕННЫХ ЗДАНИЙ, ВОЗВОДИМЫХ В РАЙОНАХ
СЕЙСМИЧНОСТЬЮ 7, 8 И 9 БАЛЛОВ

СТРОИТЕЛЬНЫЕ
КОНСТРУКЦИИ И
ИЗДЕЛИЯ
Серия 1.832.1-14
Выпуск I, 2

Лист I
Страница 2

НОМЕНКЛАТУРА ПАНЕЛЕЙ

№ рис.	Марка панели	Размеры, мм		Расход материалов				Масса панели, т												
		L	H	Цемент- но-пес- чаный раствор марки 100, м ³	Легкий бетон класса В3,5, м ³	Тяжелый или лег- кий бе- тон класса В15, м ³	Сталь, кг	При марках по средней плотности легкого бетона класса В3,5												
								D800	D900	D1000	D1100	D1200								
Панели толщиной В = 200 мм																				
	ПСД60.6.20-С ПСД60.9.20-С ПСД60.12.20-С ПСД60.18.20-С	5980	580	0,07	0,45	0,17	25,3	0,96	1,0	1,1	1,1	1,2								
			880	0,11	0,68	0,26	24,2	1,4	1,5	1,6	1,7	1,8								
			1180	0,14	0,92	0,35	28,0	1,9	2,0	2,1	2,3	2,4								
			1780	0,21	1,4	0,53	37,8	2,9	3,1	3,2	3,4	3,6								
	ПСД60.6.20-С1 ПСД60.6.20-С2 ПСД60.9.20-С1 ПСД60.9.20-С2 ПСД60.12.20-С1 ПСД60.12.20-С2 ПСД60.18.20-С1 ПСД60.18.20-С2	6190	580	0,07	0,47	0,18	25,4	1,0	1,0	1,1	1,1	1,2								
			880	0,11	0,71	0,27	26,5	1,5	1,6	1,7	1,7	1,8								
			1180	0,15	0,95	0,36	32,6	2,0	2,1	2,2	2,3	2,4								
			1780	0,22	1,4	0,55	47,0	3,0	3,2	3,4	3,5	3,7								
	ПСД30.6.20-С ПСД30.9.20-С ПСД30.12.20-С ПСД30.18.20-С		2980	580	0,03	0,22	0,09	11,8	0,45	0,50	0,53	0,55	0,58							
				880	0,05	0,34	0,13	13,0	0,72	0,76	0,80	0,84	0,88							
				1180	0,07	0,46	0,18	14,9	0,97	1,0	1,1	1,1	1,2							
				1780	0,11	0,69	0,27	18,5	1,5	1,5	1,6	1,7	1,8							
	ПСД30.6.20-С1 ПСД30.6.20-С2 ПСД30.9.20-С1 ПСД30.9.20-С2 ПСД30.12.20-С1 ПСД30.12.20-С2 ПСД30.18.20-С1 ПСД30.18.20-С2	3190	580	0,04	0,24	0,09	12,4	0,52	0,55	0,57	0,60	0,63								
			880	0,06	0,36	0,14	13,0	0,79	0,83	0,87	0,91	0,96								
			1180	0,08	0,49	0,19	15,1	0,93	0,98	1,0	1,1	1,1								
			1780	0,11	0,74	0,28	19,7	1,6	1,7	1,8	1,8	1,9								
	ПСД15.6.20-С1 ПСД15.6.20-С2 ПСД15.9.20-С1 ПСД15.9.20-С2 ПСД15.12.20-С1 ПСД15.12.20-С2 ПСД15.18.20-С1 ПСД15.18.20-С2		1690	580	0,02	0,13	0,05	8,5	0,27	0,28	0,30	0,31	0,34							
				880	0,03	0,19	0,07	8,7	0,41	0,43	0,45	0,48	0,50							
				1180	0,04	0,26	0,10	10,5	0,55	0,58	0,61	0,64	0,67							
				1780	0,06	0,39	0,15	13,0	0,83	0,87	0,92	0,96	1,0							
	ПСД12.12.20-С ПСД6.12.20-С	1180		1180	0,03	0,18	0,07	10,5	0,38	0,40	0,42	0,44	0,47							
				580	0,01	0,09	0,03	6,8	0,19	0,20	0,21	0,22	0,23							
	ПСД24.30.20-С1 ПСД24.30.20-С2 ПСД21.30.20-С1 ПСД21.30.20-С2 ПСД18.30.20-С1 ПСД18.30.20-С2 ПСД15.30.20-С1 ПСД15.30.20-С2 ПСД12.30.20-С1 ПСД12.30.20-С2	2980		2380	0,14	0,92	0,35	28,8	2,0	2,1	2,2	2,3	2,4							
				2080	0,12	0,81	0,31	27,0	1,7	1,8	1,9	2,0	2,1							
			1780	0,11	0,69	0,27	27,9	1,5	1,5	1,6	1,7	1,8								
			1480	0,09	0,57	0,22	26,0	1,2	1,3	1,3	1,4	1,5								
			1180	0,07	0,46	0,18	24,3	0,97	1,0	1,1	1,1	1,2								

СТЕНОВЫЕ ДВУХСЛОЙНЫЕ ПАНЕЛИ ИЗ ЛЕГКИХ БЕТОНОВ
ДЛЯ СЕЛЬСКОХОЗЯЙСТВЕННЫХ ЗДАНИЙ, ВОЗВОДИМЫХ В РАЙОНАХ
СЕЙСМИЧНОСТИ 7, 8 И 9 БАЛЛОВ

СТРОИТЕЛЬНЫЕ
КОНСТРУКЦИИ И
ИЗДЕЛИЯ
Серия I832.I-I4c
Выпуск I. 2

Лист 2

Страница 3

Продолжение

№ рис.	Марка панели	Размеры, мм		Расход материалов				Масса панели, т					
		L	H	Цемент- но-пес- чаный раствор марки 100, з м ³	Легкий бетон класса B3,5, м ³	Тяжелый или лег- кий бе- тон класса B15, м ³	Сталь, кг	При марках по средней плотности легкого бетона класса B3,5					
								D800	D900	D1000	D1100	D1200	
I	ПСД9.30.20-С1	880	2980	Панели толщиной В = 200 мм				21,5	0,72	0,76	0,80	0,84	0,88
	ПСД9.30.20-С2			0,05	0,34	0,13							
	ПСД6.30.20-С1	580		0,03	0,22	0,09	21,1	0,45	0,50	0,53	0,55	0,58	
	ПСД6.30.20-С2												
	ПД60.12.20-С	5980	I180	0,14	0,92	0,35	34,8	2,0	2,1	2,2	2,3	2,4	
	ПД60.15.20-С		I480	0,18	1,2	0,44	36,1	2,5	2,6	2,7	2,8	3,0	
	ПД60.21.20-С		2080	0,25	1,6	0,62	48,0	3,5	3,6	3,8	4,0	4,1	
	ПД60.12.20-С1	6190	I180	0,15	0,95	0,36	38,4	2,0	2,1	2,2	2,3	2,4	
	ПД60.12.20-С2												
	ПД60.15.20-С1		I480	0,19	1,2	0,45	43,0	2,6	2,7	2,8	2,9	3,0	
	ПД60.15.20-С2												
	ПД60.21.20-С1	2080		0,26	1,7	0,64	59,3	3,6	3,8	4,0	4,1	4,3	
	ПД60.21.20-С2												
	ПД30.12.20-С	2980	I180	0,07	0,46	0,18	18,3	1,0	1,0	1,1	1,1	1,2	
	ПД30.15.20-С		I480	0,09	0,58	0,22	20,6	1,2	1,3	1,4	1,4	1,5	
	ПД30.21.20-С		2080	0,13	0,81	0,31	24,7	1,7	1,8	1,9	2,0	2,1	
	ПД30.12.20-С1	3190	I180	0,08	0,49	0,19	18,9	0,93	0,98	1,0	1,1	1,1	
	ПД30.12.20-С2												
ПД30.15.20-С1	I480		0,09	0,61	0,24	21,3	1,3	1,4	1,5	1,5	1,6		
ПД30.15.20-С2													
ПД30.21.20-С1	2080		0,13	0,86	0,33	25,8	1,9	1,9	2,0	2,1	2,2		
ПД30.21.20-С2													
ПД15.12.20-С1	1690	I180	0,04	0,26	0,10	14,3	0,56	0,59	0,61	0,64	0,66		
ПД15.12.20-С2													
ПД15.15.20-С1		I480	0,05	0,33	0,13	15,7	0,72	0,75	0,78	0,82	0,85		
ПД15.15.20-С2													
ПД15.21.20-С1	2080		0,07	0,46	0,18	18,0	1,0	1,0	1,1	1,1	1,2		
ПД15.21.20-С2													
2	ЗПСД60.13.5.20-С	5980	1350	0,12	0,76	0,29	27,9	1,6	1,7	1,8	1,9	2,0	
	ЗПСД30.10.20-С	2980	1000	0,05	0,31	0,12	17,9	0,66	0,70	0,74	0,77	0,81	
3	ЗПСД60.18.20-С1	5980	1800	0,13	0,82	0,31	27,5	1,7	1,8	1,9	2,0	2,1	
	ЗПСД60.18.20-С2												
	ЗПСД60.21.20-С1		2100		0,16	1,1	0,40	29,9	2,2	2,3	2,5	2,6	2,9
	ЗПСД60.21.20-С2												
	ЗПСД60.21.20-С1	6190	2100	0,16	1,1	0,41	31,3	2,3	2,4	2,5	2,7	2,9	
	ЗПСД60.21.20-С2												
	ЗПСД30.15.20-С1	3190	1500	0,07	0,46	0,18	18,2	1,0	1,1	1,1	1,2	1,2	
	ЗПСД30.15.20-С2												
ЗПСД15.9.20-С1	1690	900	0,02	0,15	0,06	12,3	0,32	0,34	0,35	0,37	0,39		
ЗПСД15.9.20-С2													
ЗПСД15.13.5.20-С1			1350	0,04	0,25	0,10	13,7	0,54	0,57	0,60	0,63	0,66	
ЗПСД15.13.5.20-С2													

СТЕВНОВЫЕ ДВУХСЛОЙНЫЕ ПАНЕЛИ ИЗ ЛЕГКИХ БЕТОНОВ
ДЛЯ СЕЛЬСКОХОЗЯЙСТВЕННЫХ ЗДАНИЙ, ВОЗВОДИМЫХ В РАЙОНАХ
СЕЙСМИЧНОСТЬЮ 7, 8 И 9 БАЛЛОВ

СТРОИТЕЛЬНЫЕ
КОНСТРУКЦИИ И
ИЗДЕЛИЯ
Серия I.832.I-14с
Выпуски I, 2

Лист 2

Страница 4

Продолжение

№ рис.	Марка панели	Размеры, мм		Расход материалов			Масса панели, т						
		L	H	Цемент- но-пес- чаный раствор марки 100, м ³	Легкий бетон класса В3,5, м ³	Тяжелый или лег- кий бе- тон класса В15, м ³	Сталь, кг	При марках по средней плотности легкого бетона класса В3,5					
								D 800	D 900	D 1000	D 1100	K 200	
Панели толщиной В = 250 мм													
I	ПСД60.6.25-С	5980	580	0,07	0,62	0,17	23,5	1,1	1,2	1,3	1,3	1,4	
	ПСД60.9.25-С		880	0,11	0,92	0,26	25,1	1,7	1,8	1,9	2,0	2,2	
	ПСД60.12.25-С		1180	0,14	1,3	0,35	28,2	2,3	2,4	2,6	2,7	2,9	
	ПСД60.18.25-С		1780	0,21	1,9	0,53	40,0	3,4	3,6	3,9	4,1	4,3	
	ПСД60.6.25-С1	6240	580	0,07	0,65	0,18	26,0	1,2	1,2	1,3	1,4	1,5	
	ПСД60.6.25-С2		880	0,11	0,99	0,27	27,7	1,8	1,9	2,0	2,1	2,2	
	ПСД60.9.25-С1			1180	0,15	1,3	0,37	33,2	2,3	2,5	2,6	2,8	3,0
	ПСД60.9.25-С2		1780		0,22	2,0	0,56	49,8	3,6	3,8	4,1	4,3	4,5
	ПСД60.12.25-С1			2980	580	0,03	0,31	0,09	12,7	0,55	0,59	0,63	0,66
	ПСД60.9.25-С		880		0,05	0,47	0,13	15,2	0,84	0,90	0,95	1,0	1,1
	ПСД60.12.25-С	1180	0,07		0,63	0,18	18,2	1,1	1,2	1,3	1,3	1,4	
	ПСД60.18.25-С	1780	0,11		0,95	0,27	29,1	1,7	1,8	1,9	2,0	2,1	
	ПСД30.6.25-С1	3240	580	0,04	0,34	0,09	13,1	0,61	0,65	0,67	0,73	0,77	
	ПСД30.6.25-С2		880	0,06	0,51	0,14	13,7	0,93	0,99	1,0	1,1	1,2	
	ПСД30.9.25-С1			1180	0,08	0,69	0,19	15,8	1,1	1,2	1,3	1,3	1,4
	ПСД30.9.25-С2		1780		0,12	1,0	0,29	20,3	1,9	2,0	2,1	2,2	2,3
	ПСД15.6.25-С1			1740	580	0,02	0,18	0,05	8,9	0,32	0,34	0,37	0,39
	ПСД15.6.25-С2		880		0,03	0,27	0,08	10,0	0,49	0,52	0,56	0,59	0,62
	ПСД15.9.25-С1	1180			0,04	0,37	0,10	11,2	0,66	0,70	0,74	0,79	0,83
	ПСД15.9.25-С2		1780		0,06	0,56	0,15	13,7	0,99	1,1	1,1	1,2	1,3
	ПСД15.12.25-С1	1180			580	0,03	0,25	0,07	11,1	0,45	0,48	0,51	0,53
	ПСД15.12.25-С2		880		0,04	0,32	0,09	12,0	0,66	0,70	0,74	0,79	0,83
	ПСД24.30.25-С1	2380	2980	0,14	1,3	0,35	29,3	2,3	2,4	2,6	2,7	2,9	
	ПСД24.30.25-С2	2080		0,12	1,1	0,31	27,5	2,0	2,1	2,2	2,4	2,5	
	ПСД21.30.25-С1			1780	0,11	0,95	0,27	25,9	1,7	1,8	1,9	2,0	2,1
	ПСД18.30.25-С1	1480			0,09	0,79	0,22	26,8	1,4	1,5	1,6	1,7	1,8
	ПСД18.30.25-С2			1180	0,07	0,63	0,18	23,1	1,1	1,2	1,3	1,3	1,4
	ПСД15.30.25-С1	880			0,05	0,47	0,13	23,1	0,84	0,90	0,95	1,0	1,1
	ПСД15.30.25-С2												

СТЕНОВЫЕ ДВУХСЛОЙНЫЕ ПАНЕЛИ ИЗ ЛЕГКИХ БЕТОНОВ
ДЛЯ СЕЛЬСКОХОЗЯЙСТВЕННЫХ ЗДАНИЙ, ВОЗВОДИМЫХ В РАЙОНАХ
СЕЙСМИЧНОСТИ 7, 8 И 9 БАЛЛОВ

Продолжение

№ рис.	Марка панели	Размеры, мм		Расход материалов				Масса панели, т								
		L	H	Цемент- но-пес- чаный раствор марки 100, м ³	Легкий бетон класса В3,5, м ³	Тяжелый или лег- кий бе- тон класса В15, м ³	Сталь, кг	При марках по средней плотности легкого бетона класса В3,5								
								Д 800	Д 900	Д 1000	Д 1100	Д 1200				
Панели толщиной В = 250 мм																
1	ПСД6.30.25-С1 ПСД6.30.25-С2	580	2980	0,03	0,31	0,09	21,8	0,55	0,59	0,63	0,66	0,70				
	ПСД60.12.25-С ПСД60.15.25-С ПСД60.21.25-С	5980	1180 1480 2080	0,14 0,18 0,25	1,3 1,6 2,2	0,35 0,44 0,62	32,0 37,5 48,2	2,3 2,9 4,1	2,4 3,1 4,3	2,6 3,2 4,5	2,7 3,4 4,7	2,8 3,6 5,0				
	ППСД60.12.25-С1 ППСД60.12.25-С2 ППСД60.15.25-С1 ППСД60.15.25-С2 ППСД60.21.25-С1 ППСД60.21.25-С2		6240	1180 1480 2080	0,15 0,19 0,26	1,3 1,7 2,3	0,37 0,46 0,65	37,0 44,9 62,4	2,4 3,0 4,3	2,5 3,2 4,5	2,7 3,4 4,7	2,8 3,5 5,0	2,9 3,7 5,2			
	ППСД30.12.25-С ППСД30.15.25-С ППСД30.21.25-С			2980	1180 1480 2080	0,07 0,09 0,13	0,63 0,79 1,1	0,18 0,22 0,31	19,8 24,3 25,3	1,2 1,4 2,0	1,2 1,5 2,1	1,3 1,6 2,2	1,3 1,7 2,4	1,4 1,8 2,5		
	ППСД30.12.25-С1 ППСД30.12.25-С2 ППСД30.15.25-С1 ППСД30.15.25-С2 ППСД30.21.25-С1 ППСД30.21.25-С2	6240			1180 1480 2080	0,08 0,10 0,14	0,69 0,86 1,2	0,19 0,24 0,34	19,6 22,6 26,4	1,2 1,6 2,2	1,2 1,7 2,3	1,3 1,8 2,5	1,3 1,9 2,6	1,4 2,0 2,8		
	ППСД15.12.25-С1 ППСД15.12.25-С2 ППСД15.15.25-С1 ППСД15.15.25-С2 ППСД15.21.25-С1 ППСД15.21.25-С2				1740	1180 1480 2080	0,04 0,05 0,07	0,37 0,46 0,65	0,10 0,13 0,18	15,0 16,2 18,7	0,66 0,84 1,2	0,70 0,89 1,2	0,74 0,93 1,3	0,77 0,98 1,4	0,81 1,0 1,4	
	ЗПСД60.13.5.25-С ЗПСД30.10.25-С			5980 2980		1350 1000	0,12 0,05	1,1 0,43	0,29 0,12	28,2 18,2	1,9 0,77	2,0 0,82	2,1 0,87	2,2 0,92	2,4 0,97	
	3			ЗПСД60.18.25-С1 ЗПСД60.18.25-С2 ЗПСД60.21.25-С1 ЗПСД60.21.25-С2		5980	1800 2100	0,13 0,16	1,1 1,5	0,31 0,40	27,7 34,3	2,0 2,6	2,1 2,8	2,3 3,0	2,4 3,1	2,5 3,3
			ЗПСД60.21.25-С1 ЗПСД60.21.25-С2	6240			2100	0,16	1,5	0,41	32,7	2,6	2,8	3,0	3,2	3,3
			ЗПСД30.15.25-С1 ЗПСД30.15.25-С2				3240	1500	0,07	0,64	0,18	13,1	1,2	1,2	1,3	1,4
		ЗПСД15.9.25-С1 ЗПСД15.9.25-С2 ЗПСД15.13.5.25-С1 ЗПСД15.13.5.25-С2	1740	900 1350				0,02 0,04	0,21 0,35	0,06 0,10	12,3 14,6	0,37 0,63	0,40 0,67	0,42 0,71	0,45 0,76	0,47 0,80
		Панели толщиной В = 300 мм														
		1		ПСД60.6.30-С ПСД60.9.30-С ПСД60.12.30-С ПСД60.18.30-С	5980	580 880 1180 1780	0,07 0,11 0,14 0,21	0,80 1,2 1,6 2,5	0,17 0,26 0,35 0,53	31,0 32,0 33,2 34,6	1,3 1,9 2,6 3,9	1,4 2,1 2,8 4,3	1,5 2,2 3,0 4,5	1,6 2,4 3,2 4,9	1,6 2,5 3,3 5,0	

СТЕНОВЫЕ ДВУХСЛОЙНЫЕ ПАНЕЛИ ИЗ ЛЕГКИХ БЕТОНОВ
 ДЛЯ СЕЛЬСКОХОЗЯЙСТВЕННЫХ ЗДАНИЙ, ВОЗВОДИМЫХ В РАЙОНАХ
 СЕЙСМИЧНОСТИ 7, 8 И 9 БАЛЛОВ

СТРОИТЕЛЬНЫЕ
 КОНСТРУКЦИИ И
 ИЗДЕЛИЯ
 Серия 1.8321-14
 Выпуски 1, 2

Лист 3

Страница 6

Продолжение

№ рис	Марка панели	Размеры, мм		Расход материалов				Масса панели, т					
		L	H	Цемент-но-песчаный раствор марки 100, м ³	Легкий бетон класса В3,5, м ³	Тяжелый или легкий бетон класса В15, м ³	Сталь, кг	При марках по средней плотности легкого бетона класса В3,5					
								Ø800	Ø900	Ø1000	Ø1100	Ø1200	
Панели толщиной В = 300 мм													
I	ПСД60.6.30-С1	6290	580	0,07	0,84	0,18	26,8	1,3	1,4	1,5	1,6	1,7	
	ПСД60.6.30-С2		880	0,11	1,3	0,28	22,5	2,0	2,2	2,3	2,5	2,6	
	ПСД60.9.30-С1		1180	0,15	1,7	0,37	35,4	2,7	2,9	3,1	3,3	3,5	
	ПСД60.9.30-С2			1780	0,22	2,6	0,56	53,7	4,1	4,5	4,7	5,1	5,3
	ПСД60.12.30-С1		2980	580	0,03	0,40	0,09	12,9	0,64	0,69	0,73	0,79	0,82
	ПСД60.12.30-С2			880	0,05	0,60	0,13	13,4	0,96	1,0	1,1	1,2	1,2
	ПСД60.18.30-С1	3290	1180	0,07	0,81	0,18	15,4	1,3	1,4	1,5	1,6	1,7	
	ПСД60.18.30-С2		1780	0,11	1,2	0,27	19,6	1,9	2,1	2,2	2,4	2,5	
	ПСД30.6.30-С1	3290	580	0,04	0,44	0,10	13,6	0,72	0,78	0,83	0,88	0,93	
	ПСД30.6.30-С2		880	0,06	0,67	0,14	14,2	1,1	1,2	1,2	1,3	1,4	
	ПСД30.9.30-С1		1180	0,08	0,89	0,19	16,4	1,3	1,4	1,5	1,6	1,7	
	ПСД30.9.30-С2			1780	0,12	1,4	0,29	21,1	2,2	2,3	2,5	2,6	2,8
	ПСД30.12.30-С1		1790	580	0,02	0,24	0,05	10,3	0,38	0,41	0,44	0,46	0,49
	ПСД30.12.30-С2			880	0,03	0,36	0,08	10,5	0,58	0,63	0,66	0,71	0,75
	ПСД30.18.30-С1	1790	1180	0,04	0,49	0,11	11,7	0,78	0,85	0,89	0,97	1,0	
	ПСД30.18.30-С2		1780	0,06	0,73	0,16	14,2	1,2	1,3	1,3	1,4	1,5	
	ПСД12.12.30-С	1180	1180	0,03	0,32	0,07	11,3	0,51	0,56	0,58	0,63	0,66	
	ПСД6.12.30-С	580		0,01	0,16	0,03	8,1	0,25	0,26	0,29	0,30	0,32	
	ПСД24.30.30-С1	2380	2980	0,14	1,6	0,35	30,6	2,6	2,8	3,0	3,2	3,4	
	ПСД24.30.30-С2	2080		0,12	1,4	0,31	27,6	2,3	2,4	2,6	2,8	2,9	
	ПСД21.30.30-С1			1780	0,11	1,2	0,27	30,0	1,9	2,1	2,2	2,4	2,5
	ПСД21.30.30-С2	1480			0,09	1,0	0,22	28,2	1,6	1,7	1,8	2,0	2,1
	ПСД18.30.30-С1	1180		0,07	0,81	0,18	25,2	1,3	1,4	1,5	1,6	1,7	
	ПСД18.30.30-С2			880	0,05	0,60	0,13	23,2	0,96	1,0	1,1	1,2	1,2
	ПСД15.30.30-С1	580		0,03	0,40	0,09	21,9	0,64	0,69	0,73	0,79	0,82	
	ПСД15.30.30-С2												

СТЕНОВЫЕ ДВУХСЛОЙНЫЕ ПАНЕЛИ ИЗ ЛЕГКИХ БЕТОНОВ
ДЛЯ СЕЛЬСКОХОЗЯЙСТВЕННЫХ ЗДАНИЙ, ВОЗВОДИМЫХ В РАЙОНАХ
СЕЙСМИЧНОСТИ 7, 8 И 9 БАЛЛОВ

СТРОИТЕЛЬНЫЕ
КОНСТРУКЦИИ И
ИЗДЕЛИЯ
Серия 1.832.1-14
Выпуск 1, 2

Лист 4
Страница 7

Продолжение

№ рис	Марка панели	Размеры, мм		Расход материалов				Масса панели, т					
		L	H	Цемент- но-пес- чаный раствор марки 100, м ³	Легкий бетон класса В3,5, м ³	Тяжелый или лег- кий бе- тон класса В15, м ³	Сталь, кг	При марках по средней плотности легкого бетона класса В3,5					
								В800	В900	В1000	В1100	В1200	
Панели толщиной В = 300 мм													
I	ПД60.12.30-С ПД60.15.30-С ПД60.21.30-С	5980	1180	0,14	1,6	0,35	43,0	2,7	2,9	3,0	3,2	3,3	
			1480	0,18	2,0	0,44	51,9	3,3	3,6	3,8	4,0	4,2	
			2080	0,25	2,9	0,62	67,2	4,6	4,9	5,2	5,5	5,8	
	ПД60.12.30-С1 ПД60.12.30-С2 ПД60.15.30-С1 ПД60.15.30-С2 ПД60.21.30-С1 ПД60.21.30-С2	6290	1180	0,15	1,7	0,37	39,2	2,8	3,0	3,1	3,3	3,5	
			1480	0,19	2,1	0,46	48,5	3,5	3,7	3,9	4,1	4,3	
			2080	0,26	3,0	0,65	64,4	4,9	5,2	5,5	5,8	6,1	
			1180	0,07	0,81	0,18	19,2	1,3	1,4	1,5	1,6	1,7	
			1480	0,09	1,0	0,22	22,1	1,7	1,8	1,9	2,0	2,1	
			2080	0,13	1,4	0,31	25,5	2,3	2,5	2,6	2,8	2,9	
	ПД30.12.30-С1 ПД30.12.30-С2 ПД30.15.30-С1 ПД30.15.30-С2 ПД30.21.30-С1 ПД30.21.30-С2	3290	1180	0,08	0,89	0,19	20,2	1,4	1,5	1,6	1,7	1,8	
			1480	0,10	1,1	0,24	23,3	1,8	1,9	2,0	2,2	2,3	
			2080	0,14	1,6	0,34	28,5	2,6	2,8	2,9	3,1	3,3	
			1180	0,04	0,49	0,11	15,2	0,78	0,83	0,88	0,94	1,0	
			1480	0,05	0,61	0,14	16,4	1,0	1,1	1,1	1,2	1,2	
			2080	0,07	0,85	0,19	18,9	1,4	1,5	1,6	1,7	1,7	
	2	21СД60.13.5.30-С 21СД30.10.30-С	5980	1350	0,12	1,3	0,29	28,6	2,1	2,3	2,4	2,6	2,7
			2980	1000	0,05	0,55	0,12	18,6	0,88	0,94	1,0	1,1	1,1
	3	21СД60.18.30-С1 21СД60.18.30-С2 21СД60.21.30-С1 21СД60.21.30-С2	5980	1800	0,13	1,4	0,31	28,1	2,3	2,5	2,6	2,8	3,0
				2100	0,16	1,9	0,40	34,1	3,0	3,2	3,4	3,7	3,9
			6290	2100	0,16	1,9	0,41	35,5	3,0	3,2	3,4	3,7	3,9
				3290	1500	0,07	0,82	0,18	19,7	1,3	1,4	1,5	1,6
		21СД15.9.30-С1 21СД15.9.30-С2 21СД15.13.5.30-С1 21СД15.13.5.30-С2	1790	900	0,02	0,28	0,06	14,1	0,44	0,47	0,50	0,54	0,57
				1350	0,04	0,46	0,10	15,2	0,73	0,79	0,84	0,90	0,95
				Панели толщиной В = 400 мм									
I	ПСД60.6.40-С ПСД60.9.40-С ПСД60.12.40-С ПСД60.18.40-С	5980	580	0,07	1,2	0,17	36,3	1,6	1,8	1,8	2,1	2,1	
			880	0,11	1,7	0,26	47,4	2,4	2,6	2,8	3,0	3,2	
			1180	0,14	2,3	0,35	39,9	3,2	3,5	3,8	4,0	4,3	
			1780	0,21	3,5	0,53	67,6	4,9	5,3	5,7	6,1	6,5	

СТЕНОВЫЕ ДВУХСЛОЙНЫЕ ПАНЕЛИ ИЗ ЛЕГКИХ БЕТОНОВ
 ДЛЯ СЕЛЬСКОХОЗЯЙСТВЕННЫХ ЗДАНИЙ, ВОЗВОДИМЫХ В РАЙОНАХ
 СЕЙСМИЧНОСТЫХ 7, 8 И 9 БАЛЛОВ

СТРОИТЕЛЬНЫЕ
 КОНСТРУКЦИИ И
 ИЗДЕЛИЯ
 Серия Л.832.1-14с
 Выпуск 1, 2

Лист 4
 Страница 8

Продолжение

№ рис.	Марка панели	Размеры, мм		Расход материалов				Масса панели, т					
		L	H	Цемент- но-пес- чаный раствор марки 100, м ³	Легкий бетон класса В3,5, м ³	Тяжелый для лег- кий бе- тон класса В15, м ³	Сталь, кг	При марках по средней плотности легкого бетона класса В3,5					
								В 800	В 900	В 1000	В 1100	В 1200	
Панели толщиной В = 400 мм													
I	ИПСД60.6.40-С1	6390	580	0,07	1,2	0,19	23,8	1,7	1,8	2,0	2,1	2,3	
	ИПСД60.6.40-С2		880	0,11	1,9	0,28	32,1	2,7	2,9	3,0	3,3	3,4	
	ИПСД60.9.40-С1		1180	580	0,15	2,5	0,38	40,8	3,5	3,8	4,0	4,4	4,6
	ИПСД60.9.40-С2			880	0,23	3,8	0,57	60,4	5,2	5,8	6,1	6,6	6,9
	ИПСД60.12.40-С1		1780	580	0,03	0,57	0,09	17,5	0,79	0,87	0,92	1,0	1,1
	ИПСД60.12.40-С2			880	0,05	0,87	0,13	18,0	1,2	1,3	1,4	1,5	1,6
	ИПСД60.18.40-С1			1180	0,07	1,2	0,18	22,2	1,6	1,8	1,9	2,1	2,1
	ИПСД60.18.40-С2	1780	0,11	1,8	0,27	23,8	2,4	2,7	2,8	3,2	3,2		
	ИПСД30.6.40-С1	3390	580	0,04	0,65	0,10	18,5	0,92	1,0	1,1	1,2	1,2	
	ИПСД30.6.40-С2		880	0,06	0,98	0,15	19,1	1,4	1,5	1,6	1,7	1,8	
	ИПСД30.9.40-С1		1180	580	0,08	1,3	0,20	23,6	1,8	2,0	2,1	2,3	2,4
	ИПСД30.9.40-С2			880	0,12	2,0	0,30	31,9	2,8	3,0	3,3	3,5	3,7
	ИПСД30.12.40-С1		1780	580	0,02	0,36	0,05	13,1	0,50	0,53	0,59	0,62	0,67
	ИПСД30.12.40-С2			880	0,03	0,55	0,08	13,3	0,76	0,82	0,89	0,95	1,0
	ИПСД30.18.40-С1			1180	0,04	0,74	0,11	15,1	1,0	1,1	1,2	1,3	1,4
	ИПСД30.18.40-С2	1780	0,07	1,1	0,17	19,5	1,6	1,7	1,8	1,9	2,0		
	ИПСД12.12.40-С	1180	1180	0,03	0,46	0,07	13,4	0,64	0,71	0,74	0,81	0,85	
	ИПСД6.12.40-С	580	580	0,01	0,23	0,03	9,2	0,31	0,33	0,37	0,38	0,41	
	ИПСД24.30.40-С1	2380	2980	580	0,14	2,3	0,35	42,6	3,3	3,5	3,8	4,0	4,3
	ИПСД24.30.40-С2	880		0,12	2,1	0,31	37,1	2,8	3,2	3,3	3,6	3,8	
ИПСД21.30.40-С1	2080	580		0,11	1,8	0,27	41,1	2,4	2,7	2,8	3,2	3,2	
ИПСД21.30.40-С2		880		0,09	1,5	0,22	35,6	2,0	2,3	2,4	2,6	2,7	
ИПСД18.30.40-С1	1780	580		0,07	1,2	0,18	32,5	1,6	1,8	1,9	2,1	2,1	
ИПСД18.30.40-С2		880		0,05	0,87	0,13	29,6	1,2	1,3	1,4	1,5	1,6	
ИПСД15.30.40-С1	1480	580		0,03	0,57	0,09	27,4	0,79	0,87	0,92	1,0	1,1	
ИПСД15.30.40-С2		880		0,03	0,57	0,09	27,4	0,79	0,87	0,92	1,0	1,1	
ИПСД12.30.40-С1	1180	580		0,03	0,57	0,09	27,4	0,79	0,87	0,92	1,0	1,1	
ИПСД12.30.40-С2		880		0,03	0,57	0,09	27,4	0,79	0,87	0,92	1,0	1,1	
ИПСД9.30.40-С1	880	580		0,03	0,57	0,09	27,4	0,79	0,87	0,92	1,0	1,1	
ИПСД9.30.40-С2		880		0,03	0,57	0,09	27,4	0,79	0,87	0,92	1,0	1,1	
ИПСД6.30.40-С1	580	580		0,03	0,57	0,09	27,4	0,79	0,87	0,92	1,0	1,1	
ИПСД6.30.40-С2		580		0,03	0,57	0,09	27,4	0,79	0,87	0,92	1,0	1,1	

СТЕНОВЫЕ ДВУХСЛОЙНЫЕ ПАНЕЛИ ИЗ ЛЕГКИХ БЕТОНОВ
ДЛЯ СЕЛЬСКОХОЗЯЙСТВЕННЫХ ЗДАНИЙ, ВОЗВОДИМЫХ В РАЙОНАХ
СЕЙСМИЧНОСТИ 7, 8 И 9 БАЛЛОВ

СТРОИТЕЛЬНЫЕ
КОНСТРУКЦИИ И
ИЗДЕЛИЯ
Серия 1.832.1-14с
Выпуски 1, 2

Лист 5

Страница 9

Продолжение

№ рис.	Марка панели	Размеры, мм		Расход материалов				Масса панели, т					
		L	H	Цемент- но-пес- чаный раствор марки 100, м ³	Легкий бетон класса В3,5 м ³	Тяжелый или лег- кий бе- тон класса В15, м ³	Сталь, кг	При марках по средней плотности легкого бетона класса В3,5					
								В800	В900	В1000	В1100	В1200	
Панели толщиной В = 400 мм													
1	ПД60.12.40-С	5980	1180	0,14	2,3	0,35	42,8	3,3	3,6	3,8	4,1	4,3	
	ПД60.15.40-С		1480	0,18	2,9	0,44	52,0	4,2	4,5	4,8	5,1	5,4	
	ПД60.21.40-С		2080	0,25	4,1	0,62	68,5	5,8	6,2	6,6	7,1	7,5	
	ПД60.12.40-С1	6390	1180	0,15	2,5	0,38	44,6	3,5	3,8	4,0	4,3	4,5	
	ПД60.12.40-С2		1480	0,19	3,1	0,48	54,3	4,5	4,8	5,1	5,4	5,7	
	ПД60.15.40-С1		2080	0,27	4,4	0,67	74,6	6,3	6,8	7,2	7,6	8,0	
	ПД60.15.40-С2	2980	1180	0,07	1,2	0,18	26,0	1,7	1,8	1,9	2,0	2,1	
	ПД60.15.40-С		1480	0,09	1,5	0,22	29,7	2,1	2,3	2,4	2,6	2,7	
	ПД60.21.40-С		2080	0,13	2,1	0,31	37,1	2,9	3,1	3,3	3,6	3,8	
	ПД60.12.40-С1	3390	1180	0,08	1,3	0,20	27,4	1,8	2,0	2,1	2,3	2,4	
	ПД60.12.40-С2		1480	0,10	1,7	0,25	32,6	2,4	2,6	2,8	3,0	3,2	
	ПД60.15.40-С1		2080	0,14	2,3	0,35	42,0	3,2	3,5	3,8	4,0	4,3	
	ПД60.15.40-С2	1890	1180	0,04	0,74	0,11	19,2	1,0	1,1	1,2	1,3	1,3	
	ПД60.15.40-С1		1480	0,05	0,93	0,14	21,3	1,3	1,4	1,5	1,6	1,7	
	ПД60.21.40-С1		2080	0,08	1,3	0,20	26,4	1,9	2,0	2,1	2,3	2,4	
	ПД60.21.40-С2	5980	1350	0,12	1,9	0,29	41,0	2,7	2,9	3,1	3,4	3,6	
	ЗД60.10.40-С		1000	0,05	0,79	0,12	24,1	1,1	1,2	1,3	1,4	1,5	
	3	ЗД60.18.40-С1	5980	1800	0,13	2,1	0,31	43,9	2,9	3,2	3,4	3,7	3,9
ЗД60.18.40-С2		2100		0,16	2,7	0,40	47,3	3,7	4,1	4,4	4,7	5,0	
ЗД60.21.40-С1		6390		2100	0,17	2,7	0,42	51,4	3,8	4,1	4,4	4,8	5,1
ЗД60.21.40-С2				2100	0,17	2,7	0,42	51,4	3,8	4,1	4,4	4,8	5,1
ЗД60.15.40-С1		3390	1500	0,07	1,2	0,18	22,9	1,7	1,8	2,0	2,1	2,2	
ЗД60.15.40-С2			1500	0,07	1,2	0,18	22,9	1,7	1,8	2,0	2,1	2,2	
ЗД60.9.40-С1		1890	900	0,02	0,41	0,06	18,2	0,56	0,61	0,65	0,70	0,74	
ЗД60.9.40-С2	900		0,02	0,41	0,06	18,2	0,56	0,61	0,65	0,70	0,74		
ЗД60.13.5.40-С1	1350		0,04	0,70	0,10	19,5	0,95	1,0	1,1	1,2	1,3		
ЗД60.13.5.40-С2	1350	0,04	0,70	0,10	19,5	0,95	1,0	1,1	1,2	1,3			
1	Панели толщиной В = 500 мм												
	ПСД60.6.50-С	5980	580	0,07	1,5	0,17	38,2	1,9	2,1	2,3	2,5	2,6	
	ПСД60.9.50-С		880	0,11	2,3	0,26	43,1	2,9	3,2	3,4	3,8	3,9	
	ПСД60.12.50-С		1180	0,14	3,0	0,35	43,8	3,9	4,2	4,6	4,9	5,3	
	ПСД60.12.50-С		1180	0,14	3,0	0,35	43,8	3,9	4,2	4,6	4,9	5,3	
ПСД60.18.50-С	1780		0,21	4,6	0,53	64,2	5,9	6,5	6,9	7,5	8,0		

СТЕНОВЫЕ ДВУСЛОЙНЫЕ ПАНЕЛИ ИЗ ЛЕГКИХ БЕТОНОВ
ДЛЯ СЕЛЬСКОХОЗЯЙСТВЕННЫХ ЗДАНИЙ, ВОЗВОДИМЫХ В РАЙОНАХ
СЕЙСМИЧНОСТИ 7, 8 И 9 БАЛЛОВ

СТРОИТЕЛЬНЫЕ
КОНСТРУКЦИИ И
ИЗДЕЛИЯ
Серия 1Б321-14с
Выпуск 1, 2

Лист 5

Страница 10

Продолжение

№ рис.	Марка панели	Размеры, мм		Расход материалов				Масса панели, т					
		L	H	Цемент- но-пес- чаный раствор марка 100, м ³	Легкий бетон класса В3,5, м ³	Тяжелый или лег- кий бе- тон класса В15, м ³	Сталь, кг	При марках по средней плотности легкого бетона класса В3,5					
								D 800	D 900	D 1000	D 1100	D 1200	
Панели толщиной В = 500 мм													
I	ПСД60.6.50-С1	6490	580	0,08	1,6	0,19	32,0	2,1	2,3	2,4	2,6	2,8	
	ПСД60.6.50-С2		880	0,11	2,5	0,29	36,9	3,1	3,5	3,7	4,1	4,3	
	ПСД60.9.50-С1		1180	580	0,15	3,3	0,38	46,0	4,2	4,6	5,0	5,4	5,7
	ПСД60.9.50-С2			880	0,23	5,0	0,58	61,6	6,4	7,0	7,5	8,2	8,7
	ПСД60.12.50-С1		1780	580	0,03	0,74	0,09	16,7	0,95	1,1	1,1	1,2	1,3
	ПСД60.12.50-С2			880	0,05	1,1	0,13	19,8	1,4	1,6	1,7	1,8	2,0
	ПСД60.18.50-С1	2980	1180	0,07	1,5	0,18	23,4	1,9	2,1	2,3	2,5	2,6	
	ПСД60.18.50-С2		1780	0,11	2,3	0,27	34,0	2,9	3,3	3,4	3,8	4,0	
	ПСД30.6.50-С1	3490	580	0,04	0,87	0,10	20,3	1,1	1,2	1,3	1,4	1,5	
	ПСД30.6.50-С2		880	0,06	1,3	0,15	24,5	1,7	1,8	2,0	2,1	2,3	
	ПСД30.9.50-С1		1180	580	0,08	1,8	0,21	26,8	2,3	2,5	2,7	2,9	3,2
	ПСД30.9.50-С2			880	0,12	2,7	0,31	34,3	3,5	3,8	4,1	4,4	4,7
	ПСД30.12.50-С1		1780	580	0,02	0,50	0,06	14,3	0,65	0,70	0,76	0,82	0,88
	ПСД30.12.50-С2			880	0,04	0,75	0,09	14,5	0,97	1,1	1,1	1,3	1,3
	ПСД30.18.50-С1	1990	1180	0,05	1,0	0,15	16,8	1,3	1,5	1,5	1,7	1,8	
	ПСД30.18.50-С2		1780	0,07	1,5	0,18	22,1	1,9	2,1	2,3	2,5	2,7	
	ПСД12.12.50-С	1180	1180	0,03	0,60	0,07	13,3	0,77	0,85	0,91	0,99	1,0	
	ПСД6.12.50-С	580		0,01	0,29	0,03	3,6	0,38	0,39	0,44	0,46	0,51	
	ПСД24.30.50-С1	2380	2980	0,14	3,1	0,35	46,0	3,9	4,3	4,6	5,1	5,3	
	ПСД24.30.50-С2			2080	0,12	2,7	0,31	40,6	3,5	3,8	4,1	4,4	4,7
	ПСД18.30.50-С1	1780	2980	0,11	2,3	0,27	41,4	2,9	3,3	3,4	3,8	4,0	
	ПСД18.30.50-С2			1480	0,09	1,9	0,22	33,0	2,4	2,7	2,9	3,1	3,3
	ПСД15.30.50-С1	1180	2980	0,07	1,5	0,18	33,4	1,9	2,1	2,3	2,5	2,6	
	ПСД12.30.50-С1			880	0,05	1,1	0,13	34,2	1,4	1,6	1,7	1,8	2,0
ПСД9.30.50-С1	580	2980	0,03	0,74	0,09	28,1	0,95	1,0	1,1	1,2	1,3		
ПСД6.30.50-С2			880	0,05	1,1	0,13	34,2	1,4	1,6	1,7	1,8	2,0	
ПСД6.30.50-С1	580	2980	0,03	0,74	0,09	28,1	0,95	1,0	1,1	1,2	1,3		
ПСД6.30.50-С2			880	0,05	1,1	0,13	34,2	1,4	1,6	1,7	1,8	2,0	

СТЕНОВЫЕ ДВУХСЛОЙНЫЕ ПАНЕЛИ ИЗ ЛЕГКИХ БЕТОНОВ
 ДЛЯ СЕЛЬСКОХОЗЯЙСТВЕННЫХ ЗДАНИЙ, ВОЗВОДИМЫХ В РАЙОНАХ
 СЕЙСМИЧНОСТИ 7, 8 И 9 БАЛЛОВ

СТРОИТЕЛЬНЫЕ
 КОНСТРУКЦИИ И
 ИЗДЕЛИЯ
 Серия I.832I-I.4c
 Выпуски I, 2

Лист 6
 Страница II

Продолжение

№ рис.	Марка панели	Размеры, мм		Расход материалов				Масса панели, т				
		L	H	Цемент- но-пес- чаный раствор марки 100, м ³	Легкий бетон класса В3,5, м ³	Тяжелый или лег- кий бе- тон класса В15, м ³	Сталь, кг	При марках по средней плотности легкого бетона класса В3,5				
								Ø 800	Ø 900	Ø 1000	Ø 1100	Ø 1200
Панели толщиной В = 500 мм												
I	ПНД60.12.50-С	5980	1180	0,14	3,0	0,35	47,6	4,0	4,3	4,6	4,9	5,2
	ПНД60.15.50-С		1480	0,18	3,8	0,44	57,5	5,0	5,4	5,8	6,2	6,5
	ПНД60.21.50-С		2080	0,25	5,4	0,62	75,6	7,0	7,6	8,1	8,7	9,2
	ПНД60.12.50-С1	6490	1180	0,15	3,3	0,38	49,8	4,3	4,7	5,0	5,3	5,6
	ПНД60.12.50-С2		1480	0,19	4,1	0,48	60,3	5,4	5,8	6,2	6,7	7,1
	ПНД60.15.50-С1		2080	0,27	5,8	0,68	85,6	7,6	8,2	8,8	9,4	10,0
	ПНД60.21.50-С2											
	ПНД30.12.50-С	2980	1180	0,07	1,5	0,18	27,2	2,0	2,2	2,3	2,5	2,6
	ПНД30.15.50-С		1480	0,09	1,9	0,22	32,3	2,5	2,7	2,9	3,1	3,2
	ПНД30.21.50-С		2080	0,13	2,7	0,31	44,5	3,5	3,8	4,0	4,3	4,6
	ПНД30.12.50-С1	3490	1180	0,08	1,8	0,21	30,6	2,3	2,5	2,7	2,9	3,2
	ПНД30.12.50-С2		1480	0,10	2,2	0,26	37,6	2,9	3,1	3,4	3,6	3,9
	ПНД30.15.50-С1		2080	0,15	3,1	0,36	47,6	4,0	4,4	4,7	5,1	5,4
	ПНД30.21.50-С1											
	ПНД30.21.50-С2											
	ПНД15.12.50-С1	1990	1180	0,05	1,0	0,15	20,6	1,4	1,5	1,6	1,7	1,8
	ПНД15.12.50-С2		1480	0,06	1,3	0,18	23,5	1,7	1,9	2,0	2,2	2,3
	ПНД15.15.50-С1		2080	0,08	1,8	0,21	29,4	2,3	2,5	2,7	2,9	3,1
ПНД15.15.50-С2												
ПНД15.21.50-С1												
ПНД15.21.50-С2												
2	ЗПСД60.13,5.50-С	5980	1350	0,12	2,5	0,29	44,9	3,2	3,5	3,8	4,1	4,4
	ЗПСД30.10.50-С	2980	1000	0,05	1,0	0,12	25,3	1,3	1,5	1,6	1,7	1,8
3	ЗПСД60.18.50-С1	5980	1800	0,13	2,7	0,31	45,3	3,5	3,8	4,1	4,4	4,7
	ЗПСД60.18.50-С2		2100	0,16	3,5	0,40	50,9	4,4	4,8	5,2	5,6	6,0
	ЗПСД60.21.50-С1		2100	0,17	3,6	0,42	55,3	4,6	5,1	5,5	5,9	6,3
	ЗПСД60.21.50-С2	6490	2100	0,17	3,6	0,42	55,3	4,6	5,1	5,5	5,9	6,3
	ЗПСД30.15.50-С1	3490	1500	0,07	1,6	0,19	29,3	2,1	2,3	2,4	2,6	2,8
	ЗПСД30.15.50-С2		1500	0,07	1,6	0,19	29,3	2,1	2,3	2,4	2,6	2,8
	ЗПСД15.9.50-С1	1990	900	0,03	0,55	0,06	19,4	0,70	0,77	0,83	0,90	0,96
	ЗПСД15.9.50-С2		900	0,03	0,55	0,06	19,4	0,70	0,77	0,83	0,90	0,96
ЗПСД15.13,5.50-С1	1350		1350	0,04	0,94	0,11	20,9	1,2	1,3	1,4	1,5	1,6
ЗПСД15.13,5.50-С2			1350	0,04	0,94	0,11	20,9	1,2	1,3	1,4	1,5	1,6

СТЕНОВЫЕ ДВУХСЛОЙНЫЕ ПАНЕЛИ ИЗ ЛЕГКИХ БЕТОНОВ
ДЛЯ СЕЛЬСКОХОЗЯЙСТВЕННЫХ ЗДАНИЙ, ВОЗВОДИМЫХ В РАЙОНАХ
СЕЙСМИЧНОСТИ 7, 8 И 9 БАЛЛОВ

СТРОИТЕЛЬНЫЕ
КОНСТРУКЦИИ И
ИЗДЕЛИЯ
Серия I.832.I-14с
Выпуски I, 2

Лист 6
Страница 12

618А УКАЗАНИЯ ПО ПРИМЕНЕНИЮ

Панели предназначены для наружных стен животноводческих и птицеводческих зданий со слабо- и среднеагрессивной средой при относительной влажности воздуха внутри помещений не более 85 %.

Панели из керамзитоперлитобетона, перлитобетона, а также панели с изолирующим слоем из легкого бетона могут применяться только в зданиях с влажностью внутреннего воздуха до 75%.

Панели относятся к категории негорючих конструкций. Предел огнестойкости не менее I часа. Основные габаритные размеры панелей соответствуют размерам панелей серии I.832.I-9 вып. I, 3, 5.

630В НОРМАТИВНОЕ ЗНАЧЕНИЕ

ВЕТРОВОГО ДАВЛЕНИЯ - $\frac{0,48 \text{ кПа}}{48 \text{ кгс/м}^2}$

618В РАСЧЕТНАЯ ТЕМПЕРАТУРА НАРУЖНОГО ВОЗДУХА

- минус 50°C

620Q СЕЙСМИЧНОСТЬ - 9 баллов

618Г ИНЖЕНЕРНО-ГЕОЛОГИЧЕСКИЕ УСЛОВИЯ - обычные; при применении цокольных панелей - подземные воды отсутствуют или расположены ниже отметки минус 0,5 м от уровня чистого пола здания

620А СТЕПЕНЬ АГРЕССИВНОСТИ СРЕДЫ - неагрессивная, слабо- и среднеагрессивная

ДОПОЛНИТЕЛЬНЫЕ ДАННЫЕ

Расшифровка марок изделий:

ПСД60.12.30 - СН; ЗПСД60.21.20-Л-С1; ПЩ60.15.25 - СП; ППСД30.6.20-С1; ЗПСД60.18.30-С2а без индекса - рядовая, I - угловая, 2 - фронтоная, 3 - угловая фронтоная;

ПСД - панель стеновая двухслойная;

ПЩ - панель цокольная двухслойная;

60, 30 - длина панели в дм;

12, 21, 15, 6, 18 - высота панели в дм;

30, 20, 25 - толщина панели в см;

Л - вид бетона изолирующего слоя:

Л - легкий;

С - индекс, обозначающий повышенную сейсмостойкость;

Н, П - условное обозначение показателя проницаемости бетона изолирующего слоя для условий: слабоагрессивной среды - Н - бетон нормальной проницаемости;

среднеагрессивной среды - П - бетон пониженной проницаемости;

I, 2 - конструктивные особенности панели:

I - прямая (левая); 2 - зеркальная (правая);

а и т.д. - индекс, обозначающий различное расположение закладных изделий.

670А СОСТАВ ПРОЕКТНОЙ ДОКУМЕНТАЦИИ

Выпуск I. Панели стеновые и цокольные. Материалы для проектирования. Ч. I и 2

Технические условия. Рабочие чертежи.

Выпуск 2. Панели стеновые и цокольные. Арматурные и закладные изделия. Рабочие чертежи.

Объем проектных материалов, приведенных к формату А4, - 574 формата

670А АВТОР ПРОЕКТА ЦНИИЭСельстрой, I43360, Московская обл., г. Апрелевка - 2, ул. Апрелевская, 65, с участком НИИЖБ

670А УТВЕРЖДЕНИЕ Утверждено Главным управлением проектирования Госстроя СССР, письмо от 21.01.91, № 5/6-14
Введены в действие ЦНИИЭСельстроем с 15.08.91, приказ от 14.03.91, № 44-Р. Срок действия - 1996 г.

670А ПОСТАВЩИК Государственное предприятие - Центр проектной продукции массового применения (ГП ЦПП), Инв. № 25013
127238, Москва, Дмитровское ш., 46, корп. 2 Катал. л. № 066645

Ф.М. КОЗИНСКИЙ

Гл. инженер проекта

Е.М. ДЕЛОВ

Гл. инженер института

3.01.С-1.94 г. 1