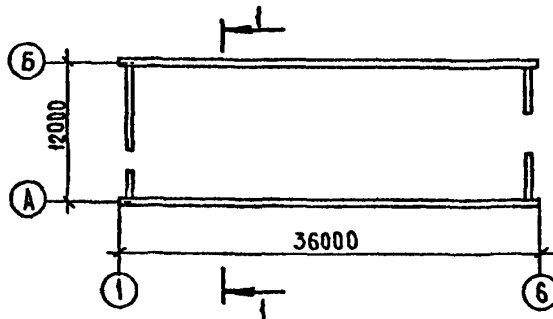


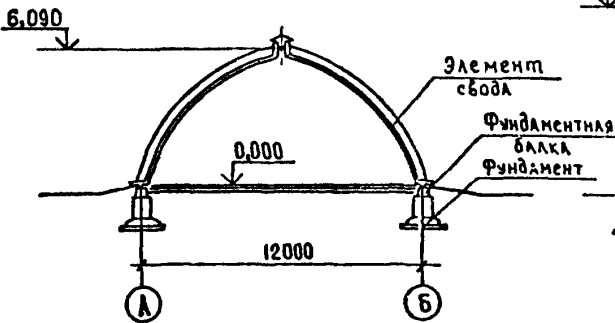
<p><b>СК-3</b></p>	<p>СТРОИТЕЛЬНЫЙ КАТАЛОГ                  ЧАСТЬ 3                  ТИПОВАЯ ДОКУМЕНТАЦИЯ НА КОНСТРУКЦИИ, ИЗДЕЛИЯ                  И УЗЛЫ ЗДАНИЙ И СООРУЖЕНИЙ</p>	<p>СТРОИТЕЛЬНЫЕ                  КОНСТРУКЦИИ                  И ИЗДЕЛИЯ                  Серия 1,860.1-8                  Вып. 0,1,2,3                  У.ДК 624.07:691.428:666.931</p>
<p>ГП                  ЦПП</p>	<p>КОНСТРУКЦИИ УНИВЕРСАЛЬНЫХ СЕЛЬСКОХОЗЯЙСТВЕННЫХ ЗДАНИЙ                  СКЛАДСКОГО НАЗНАЧЕНИЯ ПРОЛЕТЫ 12 м                  ИЗ АРМОЦЕМЕНТНЫХ ЭЛЕМЕНТОВ                  МАШИНОГО ИЗГОТОВЛЕНИЯ</p>	<p><b>МКЕН</b></p>
<p>ОКТЯБРЬ                  1985</p>		<p>На 2-х листах                  На 3-х страницах                  Страница I</p>

ПРИНЦИПИАЛЬНАЯ СХЕМА ЗДАНИЯ

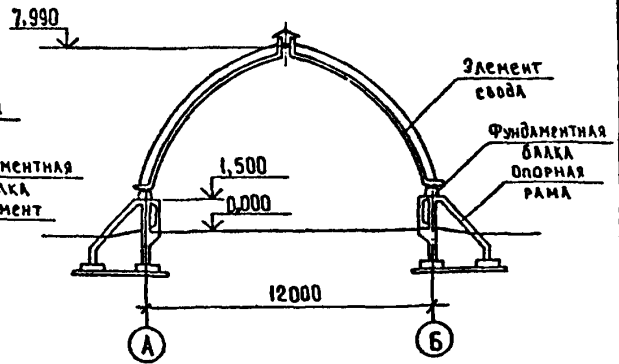
ПЛАН



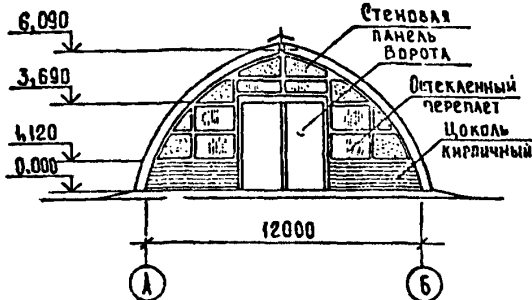
РАЗРЕЗ I-I  
 для здания тип I



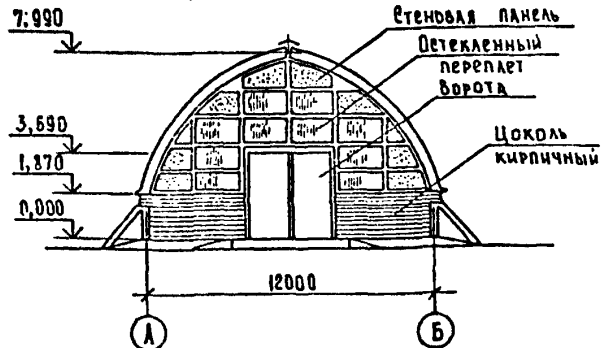
РАЗРЕЗ I-I  
 для здания тип 2



ВАРИАНТ ФАСАДА А-Б  
 для здания тип I



ВАРИАНТ ФАСАДА А-Б  
 для здания тип 2



## ДИА ТЕХНИЧЕСКАЯ ХАРАКТЕРИСТИКА

Универсальные сельскохозяйственные здания складского назначения пролетом 12 м могут применяться двух типов:

тип 1 - с опорами, расположенными на уровне земли. Высота здания 6,0 м.

тип 2 - с опорами, приподнятыми над землей на 2,0 м. Высота здания 8,0 м.

Предусмотрено: восемь схем по компоновке торцевых фасадов, учитывающих заполнение проемов металлическими переплетами с одинарным остеклением, воротами и калитками, соответственно восемь схем металлических торцевых факверков. Четыре варианта по применяемым материалам ограждения торцов:

первый вариант - ограждение унифицированными сборными армоцементными стеновыми панелями и металлическими переплетами с одинарным остеклением.

второй вариант - ограждение унифицированными сборными армоцементными стеновыми панелями без естественного освещения.

третий вариант - ограждение из асбестоцементных волнистых листов и металлических переплетов с одинарным остеклением.

четвертый вариант - ограждение из асбестоцементных волнистых листов без естественного освещения.

За относительную отметку 0,000 принята отметка чистого пола.

Основная несущая конструкция - армоцементный трехшарнирный свод стрельчатого очертания, собираемый из однотипных элементов двоякой кривизны машинного изготовления. Элементы свода опираются на фундаментные балки, а последние на фундаменты или опорные рамы.

Для изготовления армоцементных элементов свода и стеновых панелей применяется мелкозернистый бетон М300; для железобетонных изделий - фундаментных балок и опорных рам - М300, фундаментов и затяжек - М200.

Для армирования армоцементных и железобетонных изделий применяется стержневая арматура класса А-III по ГОСТ 5781-82, арматурная проволока периодического профиля класса Вр-I по ГОСТ 6727-80 и тканые сетки по ГОСТ 3626-82.

Для изготовления металлических конструкций факверка применяется сталь ВСт 3кп2-I по ТУ14-I-3023-80 в виде профилей гнутых замкнутых сварных по ТУ36-2287-80, толстолистовой стали по ГОСТ 19903-74, стали угловой равнополочной по ГОСТ 8509-72; для элементов подвешенного пути: сталь ВСтЗпс5-I по ТУ14-I-3023-80 в виде балок двутавровых для монорельсов по ГОСТ 19425-74, сталь ВСт 3сп5-I по ТУ14-I-3023-80 в виде профилей гнутых замкнутых сварных по ТУ30-2287-80, сталь ВСт 3кп2 по ТУ14-I-3023-80 в виде толстолистовой стали по ГОСТ 19903-74; для металлических переплетов: сталь ВСт 3кп2 по ТУ14-I-3023-80 в виде стали угловой неравнополочной по ГОСТ 8510-72, швеллеров по ГОСТ 8240-72, стали полосовой по ГОСТ 103-76.

Фундаменты зданий с опорами на уровне земли разработаны в двух вариантах: с затяжками и без затяжек (с восприятием распора за счет устройства наклонной подошвы).

Для фундаментов с затяжками под монолитные бетонные столчатые фундаменты применяются железобетонные плиты, толщ. 300 мм по серии 1.112-5.

Затяжки - сборные железобетонные 100x100 мм

Для фундаментов без затяжек применяются сборные железобетонные фундаменты.

Для зданий с опорами, приподнятыми над землей на 2,0 м, применяются сборные железобетонные рамы.

Фундаменты под опорные рамы - сборные железобетонные.

Фундаментные балки - сборные железобетонные, трапециевидного сечения 520x450 мм,  $l=6,0$  м по верху имеют паз для бетонного зуба армоцементного элемента свода.

Свод собирается из армоцементных элементов двоякой кривизны. Длина элемента по хорде 8200 мм, ширина 2000 мм, высота сечения 300 мм, толщина сечения от 18 до 35 мм. Элементы по торцам заканчиваются диафрагмами, служащими для стыкования элементов и организации водослива с конструкции. В нижней диафрагме имеется бетонный зуб, который выполняет функции шарнира, объединяющего элемент свода с фундаментную балку. В верхней диафрагме имеются элементы верхнего бетонного шарнирного узла.

КОНСТРУКЦИИ УНИВЕРСАЛЬНЫХ СЕЛЬСКОХОЗЯЙСТВЕННЫХ ЗДАНИЙ  
СКЛАДСКОГО НАЗНАЧЕНИЯ ПРОЛЕТОМ 12 м ИЗ АРМОЦЕМЕНТНЫХ  
ЭЛЕМЕНТОВ МАШИНОГО ИЗГОТОВЛЕНИЯ

СТРОИТЕЛЬНЫЕ  
КОНСТРУКЦИИ  
И ИЗДЕЛИЯ  
Серия 1.860.1-8  
Вып. 0,1,2,3

Лист 2  
страница 3

Стык между армоцементными элементами свода монолитный, после твердения бетона стык проклеивается слоем стеклоткани на битумно-латексной мастике.

Крайние элементы у торцов здания (по два с каждой стороны) имеют металлические стяжки-распорки.

Стеновые панели продольных стен здания с опорами, приподнятыми над землей на 2,0 м — железобетонные ребристые плиты 1,5x6,0 м с высотой ребра 300 мм по серии 1.465-7.

Торцевые стены — с металлическим фахверком.

Цоколь — кирпичный, толщ. 380 мм. Выше стены могут выполняться из сборных армоцементных панелей или асбестоцементных волнистых листов.

Стеновые панели торцевых стен — армоцементные ребристые с высотой ребра 120 мм.

Ворота — распашные, серия 1.435.9-17, вып. 0,1,4

Двери — деревянные по ГОСТ 14624-69  
по ГОСТ 24698-81

Перекрытия — металлические с одинарным остеклением по вып. 3

Полы — бетонные. Чистая поверхность пола пропитывается флатами, уплотняющими добавками и шлифуется. Выше подстилающего слоя, выполняемого в виде уплотненного щебнем грунта, подсыпается слой песка толщиной 300 мм.

Наибольшая масса монтажного элемента (фундамент под опорную раму здания с опорами, приподнятыми над землей на 2,0 м) — 4,4 т.

Здания могут быть оборудованы тельфером, грузоподъемностью до 0,5 т., подвешиваемым в шельге свода. Конструкции подвешенного пути для тельфера по вып. 3.

Конструкция зданий относится ко II степени огнестойкости.

#### С2ВА УКАЗАНИЯ ПО ПРИМЕНЕНИЮ

Конструкции предназначены для складских неотапливаемых зданий пролетом 12 м многоцелевого назначения (зерносклады, семеновохранилища, склады минеральных удобрений, стоянки сельхозтехники и т.п.).

Ж30В СКОРОСТНОЙ НАПОР ВЕТРА —  $\frac{35 \text{ кгс/м}^2}{0,34 \text{ кПа}}$

Ж30В ВЕС СНЕГОВОГО ПОКРОВА —  $\frac{100 \text{ кгс/м}^2}{0,98 \text{ кПа}}$

М10В РАСЧЕТНАЯ ТЕМПЕРАТУРА НАРУЖНОГО ВОЗДУХА — минус 30°C

С200 КЛИМАТИЧЕСКИЕ РАЙОНЫ И ПОДРАЙОНЫ СССР: III

С200 ИНЖЕНЕРНО-ГЕОЛОГИЧЕСКИЕ УСЛОВИЯ — обычные

#### В7ЕА СОСТАВ ПРОЕКТНОЙ ДОКУМЕНТАЦИИ

Выпуск 0. Указания по применению.

Выпуск 1. Армоцементные и железобетонные изделия. Рабочие чертежи.

Выпуск 2. Арматурные, закладные и соединительные изделия. Рабочие чертежи.

Выпуск 3. Металлические конструкции. Рабочие чертежи КМ.

Объем проектных материалов, приведенных к формату А4, — 234 форматки

В7ВА АВТОР ПРОЕКТА ЛенЗНИИЭП, 191065, Ленинград, Д-65, наб. р. Мойки, 45

В7НА УТВЕРЖДЕНИЕ утверждены Главсельстройпроектом Минсельхоза СССР введены в действие с 01.05.1985 года, протокол №17 от 22.03.1985 года

В7КА ПОСТАВЩИК ЛенЗНИИЭП, 191065, Санкт-Петербург, Д-65, набережная р. Мойки, 45

Инв. №

Катал.л. № 052114.