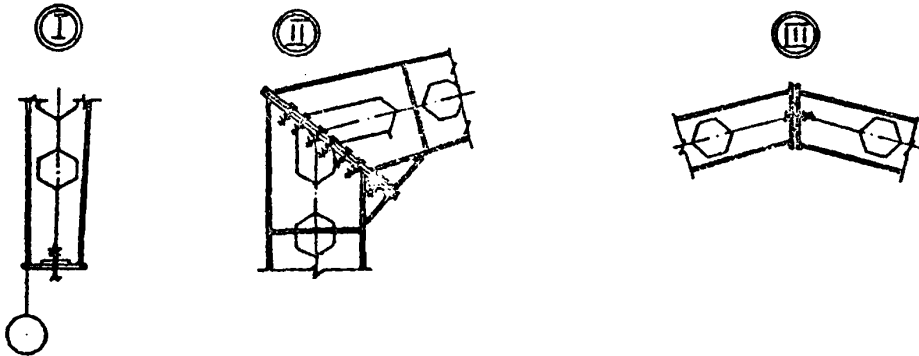
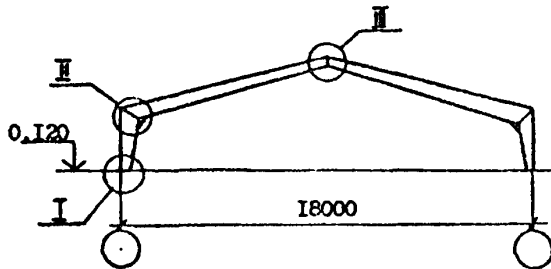


СК-3	СТРОИТЕЛЬНЫЙ КАТАЛОГ ЧАСТЬ 3 ТИПОВАЯ ДОКУМЕНТАЦИЯ НА КОНСТРУКЦИИ, ИЗДЕЛИЯ И УЗЛЫ ЗДАНИЙ И СООРУЖЕНИЙ	СТРОИТЕЛЬНЫЕ КОНСТРУКЦИИ И ИЗДЕЛИЯ Серия 1.820.3-3 Вып. I
ГП ЦПП	СТАЛЬНЫЕ КОНСТРУКЦИИ НЕСУЩЕГО КАРКАСА СЕЛЬСКОХОЗЯЙСТВЕННЫХ ЗДАНИЙ МНОГОЦЕЛЕВОГО НАЗНАЧЕНИЯ НА ОСНОВЕ РАМ С ПЕРЕМЕННОЙ ВЫСОТОЙ СЕЧЕНИЯ ИЗ ПЕРФОРИРОВАННЫХ ДВУТАВРОВ	УДК 691.714-422.2
ДЕКАБРЬ 1989		На 2-х листах На 3-х страницах Страница I

Схема рам



УДАА ТЕХНИЧЕСКАЯ ХАРАКТЕРИСТИКА

В каркасах утепленных зданий в качестве несущих конструкций приняты трехшарнирные рамы пролетом 18,0 м с отметками стоек в карнизе 2,4 и 3,0 м (отметка пересечения линий наружных граней стойки и ригеля рамы). Шаг рам - 3,0 м. Жесткость каркаса обеспечивается системой поперечных и продольных связей покрытия и стен.

В каркасах неутепленных зданий в качестве несущих конструкций приняты трехшарнирные рамы пролетом 18,0 м с отметкой стойки в карнизе 4,2 м (отметка пересечения линий наружных граней стойки и ригеля рамы). Шаг рам - 6,0 м. Жесткость каркаса обеспечивается системой поперечных связей и прогонов покрытия стен.

Стойки и ригели рам изготавливаются из перфорированных двутавров с переменной высотой сечения. Исходными профилями для элементов рам служат прокатные двутавры с параллельными гранями полок по ГОСТ 26020-83.

Связи - из уголков стальных горячекатаных равнополочных по ГОСТ 8509-86.

Прогоны - из швеллеров стальных гнутых равнополочных по ГОСТ 8276-83.

Заводские соединения конструкций - сварные, монтажные - на болтах нормальной точности.

СТАЛЬНЫЕ КОНСТРУКЦИИ НЕСУЩЕГО КАРКАСА СЕЛЬСКОХОЗЯЙСТВЕННЫХ
ЗДАНИЙ МНОГОЦЕЛЕВОГО НАЗНАЧЕНИЯ НА ОСНОВЕ РАМ С ПЕРЕМЕННОЙ
ВЫСОТЫ СЕЧЕНИЯ ИЗ ПЕРЛОМРОВАННЫХ ДВУТАВРОВ

СТРОИТЕЛЬНЫЕ
КОНСТРУКЦИИ И
ИЗДЕЛИЯ
Серия I.820.3-3
Вып. I

Лист I
Страница 2

Материал конструкций

Наименование конструкций	Марка стали	ТУ
Рамы	ВСтЗсп5-2, ВСтЗсп5-1	14-I-3023-80
Связи	ВСтЗсп2-1	
Прогоны	ВСтЗсп2-1	
Карнизные фланцы	О9Г2С-12, гр. I	

Расход стали

Марка рамы	Допускаемая расчетная нагрузка кН/м (тс/м)	Расход стали на 1 м ² площади пола, кг				Масса рамы, кг
		Рамы	Связи	Прогоны	Всего	
РМ8.2,4-70	5,65 (0,565)	11,9	1,9	-	13,8	644
РМ8.2,4-100	7,00 (0,700)	13,2	2,1	-	15,3	713
РМ8.3,0-70	6,50 (0,650)	13,8	2,1	-	15,9	745
РМ8.3,0-100	8,50 (0,850)	14,8	2,1	-	16,9	800
РМ8.4,2-70	9,60 (0,960)	10,0	3,4	10,9	25,0	1082
РМ8.4,2-100	12,48 (1,248)	11,8	3,4	12,8	28,7	1275

Допускаемая расчетная нагрузка не учитывает собственного веса рамы.

Масса рам приведена без учета наплавленного металла.

С28А УКАЗАНИЯ ПО ПРИМЕНЕНИЮ

Конструкции предназначены для несущих каркасов утепленных и неутепленных сельскохозяйственных зданий с уклоном кровли I : 4, в районах с расчетной сейсмичностью не выше 6 баллов.

Изготовление конструкций должно выполняться на заводах металлоконструкций, имеющих право изготавливать несущие конструкции с элементами составного сечения.

730Б ВЕТРОВОЕ ДАВЛЕНИЕ - $\frac{30 \text{ кгс/м}^2}{0,30 \text{ кПа}}$

730В ВЕС СНЕГОВОГО ПОКРОВА - $\frac{100 \text{ кгс/м}^2}{1,0 \text{ кПа}}$

818D РАСЧЕТНАЯ ТЕМПЕРАТУРА НАРУЖНОГО ВОЗДУХА - минус 30°C

618Q СТЕПЕНЬ АГРЕССИВНОСТИ СРЕДЫ - неагрессивная, слабо- и среднеагрессивная

ДОПОЛНИТЕЛЬНЫЕ ДАННЫЕ

Расшифровка марки изделия: РМ8.2,4-70

РМ - вид конструкции - рама ;

18 - пролет, м;

2,4 - отметка стойки в карнизе, м;

70 - нормативное значение веса снегового покрова, кгс/м².

СТАЛЬНЫЕ КОНСТРУКЦИИ НЕСУЩЕГО КАРКАСА СЕЛЬСКОХОЗЯЙСТВЕННЫХ
ЗДАНИЙ МНОГОЦЕЛЕВОГО НАЗНАЧЕНИЯ НА ОСНОВЕ РАМ С ПЕРЕМЕННОЙ
ВЫСОТОЙ СЕЧЕНИЯ ИЗ ПЕРФОРИРОВАННЫХ ДУБЛТАВРОВ

СТРОИТЕЛЬНЫЕ
КОНСТРУКЦИИ И
ИЗДЕЛИЯ
Серия I.820.3-3
Вып. I

Лист 2
Страница 3

871А СОСТАВ ПРОЕКТНОЙ ДОКУМЕНТАЦИИ

Выпуск I. Рама пролетом 18,0 м, связи, факверки, прогоны. Чертежи КМ.

Объем проектных материалов, приведенных к формату А4 - 60 форматом

- 871А АВТОР ПРОЕКТА ПНИИЗСельстрой, 143360, г. Апрелевка - 2,
Московской обл., ул. Апрелевская, 65
- 871А УТВЕРЖДЕНИЕ Утверждены Госагропромом СССР, протокол от 29.05.89.
Введены в действие ПНИИЗСельстроем с 01.01.90, приказ от 13.07.89
№ 151-Р. Срок действия - 1995 г.
- 871А ПОСТАВЩИК Государственное предприятие -- Центр проектной
продукции массового применения (ГП ЦПП),
127238, Москва, Дмитровское ш., 46, корп. 2

Изм. № 23925

Катал. л. № 064366

А.И. АЗАРОВ

Сельпр

Гл. инженер проекта

Гл. инженер института Шубинский В.М. ДИДОВ

3.01.С-1.04 1.2