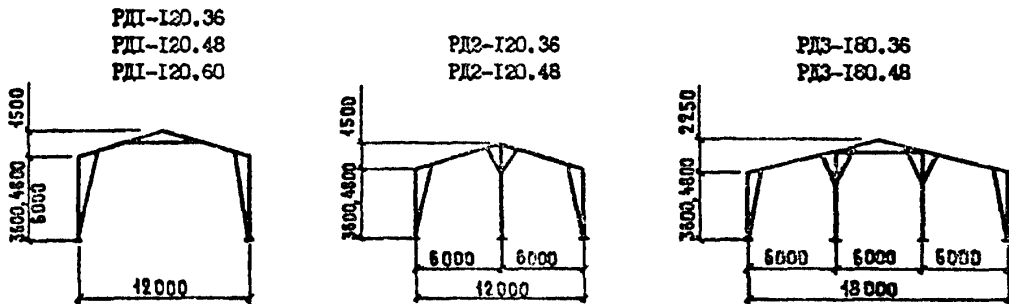


<b>СК-3</b>	<b>СТРОИТЕЛЬНЫЙ КАТАЛОГ</b> <b>Часть 3</b> ТИПОВАЯ ДОКУМЕНТАЦИЯ НА КОНСТРУКЦИИ, ИЗДЕЛИЯ И УЗЛЫ ЗДАНИЙ И СООРУЖЕНИЙ	Строительные конструкции и изделия Серия I. 820.5-2 вып. I
<b>ГП ЦПП</b>	КОНСТРУКЦИИ И УЗЛЫ СКЛАДСКИХ СЕЛЬСКОХОЗЯЙСТВЕННЫХ ЗДАНИЙ ИЗ ЦЕЛЬНОЙ ДРЕВЕСИНЫ	УДК 624.011.1
<b>АПРЕЛЬ 1988</b>		На I-ом листе На I-й странице Страница I

**D1AA ТЕХНИЧЕСКАЯ ХАРАКТЕРИСТИКА**

Несущие конструкции приняты из круглого и пиленого леса. Круглый лес по ГОСТ 9463-72, пиленый по ГОСТ 8486-66. Каркасы решены в двух вариантах: реечным и стоечно-балочным. Устойчивость каркаса здания в поперечном направлении обеспечивается подкосной системой, а в продольном направлении - постановкой связевых деревянных вставок ко стойкам каркаса и покрытию в торцовых и связевых секциях. Шаг стоек каркаса - 3 м. Степень огнестойкости зданий - IV и V

**G2BA УКАЗАНИЯ ПО ПРИМЕНЕНИЮ**

Серия предназначена для использования при типовом проектировании складских сельскохозяйственных зданий (зерноскладов, сараев для сена, складов минеральных удобрений). Ограждающие кровельные и стеновые материалы из асбестоцементных волнистых листов (ГОСТ 16233-77). Область применения - многолесные районы страны.

J30B СКОРОСТНОЙ НАПОР ВЕТРА -  $\frac{55 \text{ кгс/м}^2}{0,54 \text{ кПа}}$  J30B ВЕС СНЕГОВОГО ПОКРЫША -  $\frac{100 \text{ кгс/м}^2}{1,0 \text{ кПа}}$

G2BВ ИНЖЕНЕРНО-ГЕОЛОГИЧЕСКИЕ УСЛОВИЯ - обычные G2BQ СТЕПЕНЬ АГРЕССИВНОСТИ СРЕДН - неагрессивная, слабо- и среднеагрессивная

**B7BA СОСТАВ ПРОЕКТНОЙ ДОКУМЕНТАЦИИ**

Выпуск I. Материалы для проектирования. Рабочие чертежи. Объем проектных материалов, приведенных к формату А4 - 84 форматам.

B7BA АВТОР ПРОЕКТА Гипропроектхоз, 121002, Москва, М. Могильцевский пер., 3 при участии ЦНИИСК им. Кучеренко.

B7BA УТВЕРЖДЕНИЕ Одобрены для применения Госагропромом СССР, письмом № 804-48/1783 от 28.08.87 г.

Введены в действие институтом Гипропроектхоз, приказом от 02.12.87 № 285-И с 01.01.88.

B7BA ПОСТАВЩИК Государственное предприятие - Центр проектной продукции массового применения (ГП ЦПП), 127238, Москва, Дмитровское ш., 46, корп. 2

Изв. № 2284I

Катал. № 060777