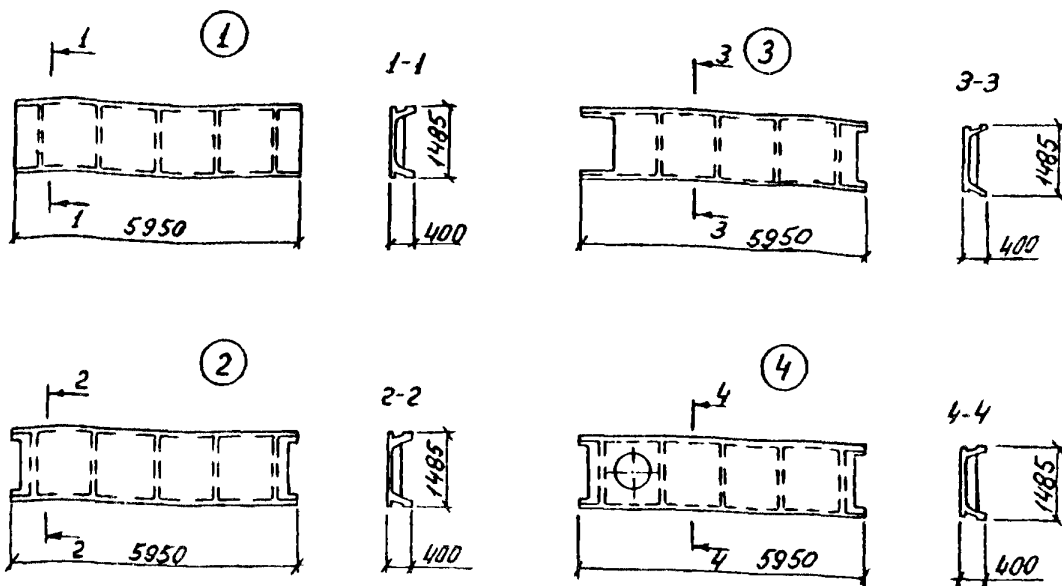


<b>СК-3</b>	СТРОИТЕЛЬНЫЙ КАТАЛОГ ЧАСТЬ 3 ТИПОВАЯ ДОКУМЕНТАЦИЯ НА КОНСТРУКЦИИ, ИЗДЕЛИЯ И УЗЛЫ ЗДАНИЙ И СООРУЖЕНИЙ	СТРОИТЕЛЬНЫЕ КОНСТРУКЦИИ И ИЗДЕЛИЯ Серия I.442.I-5.94 Выпуски I,2
<b>ГП ЦПП</b>	ПЛИТЫ ПЕРЕКРЫТИЙ ЖЕЛЕЗОБЕТОННЫЕ РЕБРИСТЫЕ ВЫСОТОЙ 400 мм, УКЛАДЫВАЕМЫЕ НА РИГЕЛИ ПРЯМОУГОЛЬНОГО СЕЧЕНИЯ	
ИЮНЬ 1995		На 5 страницах Страница I



#### ДИАА ТЕХНИЧЕСКАЯ ХАРАКТЕРИСТИКА

Бетон тяжелый класса В15...В45, бетон легкий на пористых заполнителях В15...В30.  
 Напрягаемая арматура из стали класса А-IV диаметром 14...25 мм по ГОСТ 5781-82\*,  
 классов Ат-УСК, Ат-У диаметром 12...22 мм по ГОСТ 10884-81, класса Ат-У1 диаметром  
 10...20 мм по ГОСТ 10884-81. В случае отсутствия арматуры класса А-IV допускается ее за-  
 мена арматурой класса А-Ш в соответствии с выпуском I.

Продольная и поперечная ненапрягаемая арматура и сетки из стали класса А-III диаме-  
 тром 6...18 мм по ГОСТ 5781-82\* и проволока класса Вр-I по ГОСТ 6727-80.

В закладных изделиях применяется сталь класса А-III и Ас-II по ГОСТ 5781-82\*; сталь лис-  
 товая по ГОСТ 19903-74 марки С245 по ГОСТ 27772-88 или марки СтЗпс5 по ГОСТ 535-88 и уго-  
 лок стальной по ГОСТ 8509-86 и ГОСТ 8510-86 марки С245 по ГОСТ 27772-88 или по  
 ГОСТ 535-88 марки СтЗпс5.

Плиты армированы каркасами и сетками

#### С2ВА УКАЗАНИЯ ПО ПРИМЕНЕНИЮ

Плиты предназначены для использования в покрытиях и перекрытиях многоэтажных произ-  
 водственных и общественных зданий, а также в сооружениях и могут быть применены: в нео-  
 тапливаемых зданиях и на открытом воздухе, в условиях воздействия неагрессивной, слабо-  
 и среднеагрессивной среды, многократно повторяющихся и динамических нагрузок, температуры  
 не выше +50°C, для обычных условий строительства и для строительства в районах до 8 бал-  
 лов включительно (при наличии закрытых шпонок), с установкой дефлекторов, зонтов и кры-  
 шек вентиляторов.

Расчетная нагрузка на плиты  $\frac{360...4375 \text{ кгс/м}^2}{3,53...42,92 \text{ кПа}}$  (без учета с.в. плиты)

Предел огнестойкости - не менее 0,75 часа.

ПЛИТЫ ПЕРЕКРЫТИЙ ЖЕЛЕЗОБЕТОННЫЕ РЕБРИСТЫЕ ВЫСОТЫ  
400 мм, УКЛАДЫВАЕМЫЕ НА РИГЕЛИ ПРЯМОУГОЛЬНОГО СЕЧЕНИЯ

СТРОИТЕЛЬНЫЕ  
КОНСТРУКЦИИ  
И ИЗДЕЛИЯ  
Серия  
I.442. I-5.94  
Выпуски I, 2

Страница 2

НОМЕНКЛАТУРА ПЛИТ

Эскиз	Марка плиты		Ширина плит, мм	Расход материалов			Масса плит, т						
	из тяжелого бетона	из легкого бетона		БЕТОН		СТАЛЬ, кг	из тяже- лого бетона	из лег- кого бетона					
				Класс	Объем, м <sup>3</sup>								
<b>РЯДОВЫЕ ПЛИТЫ</b>													
I	2П1-1А-1У	2П1-1А-1УЛ	1485	15	0,95	62,7	2,4	1,9					
	2П1-2А-1У	2П1-2А-1УЛ		22,5		84,6							
	2П1-3А-1У	2П1-3А-1УЛ		27,5		97,9							
	2П1-4А-1У	2П1-4А-1УЛ		27,5		126,4							
	2П1-5А-1У	-		35		158,8							
	2П1-6А-1У	-		40		197,6							
	2П1-1Ат-УСК -П	2П1-1Ат-УСКЛ-П		20		58,9							
	2П1-2Ат-УСК -П	2П1-2Ат-УСКЛ-П		27,5		79,0							
	2П1-3Ат-УСК -П	2П1-3Ат-УСКЛ-П		30		91,7							
	2П1-4Ат-УСК -П	-		35		116,0							
	2П1-5Ат-УСК -П	-		40		147,6							
	2П1-6Ат-УСК -П	-		45		185,2							
	2П1-1А-У	2П1-1Ат-УЛ		20		58,9							
	2П1-2А-У	2П1-2Ат-УЛ		22,5		79,0							
	2П1-3А-У	2П1-3Ат-УЛ		27,5		91,7							
	2П1-4А-У	2П1-4Ат-УЛ		30		116,0							
	2П1-5А-У	-		35		147,6							
	2П1-6А-У	-		40		185,2							
	2П1-1А-У1	2П1-1Ат-УЛ1		27,5		55,7							
	2П1-2Ат-У1	2П1-2Ат-УЛ1		27,5		74,0							
	2П1-3Ат-У1	2П1-3Ат-УЛ1		30		86,1							
	2П1-4Ат-У1	-		40		109,8							
	2П1-5Ат-У1	-		40		137,6							
	<b>РЯДОВЫЕ ПЛИТЫ У ТЕМПЕРАТУРНОГО ШВА</b>												
	I	2П1-1А-1У -I		2П1-1А-1УЛ-I		1485			15	0,95	65,1	2,4	1,9
2П1-2А-1У -I		2П1-2А-1УЛ-I	22,5	87,0									
2П1-3А-1У -I		2П1-3А-1УЛ-I	27,5	100,3									
2П1-4А-1У -I		2П1-4А-1УЛ-I	27,5	128,8									
2П1-5А-1У -I		-	35	161,2									
2П1-6А-1У -I		-	40	200,0									
2П1-1Ат-УСК -III		2П1-1Ат-УСКЛ-III	20	61,3									
2П1-2Ат-УСК -III		2П1-2Ат-УСКЛ-III	27,5	81,4									
2П1-3Ат-УСК -III		2П1-3Ат-УСКЛ-III	30	94,1									
2П1-4Ат-УСК -III		-	35	118,4									
2П1-5Ат-УСК -III		-	40	150,0									
2П1-6Ат-УСК -III		-	45	187,6									
2П1-1Ат-У -I		2П1-1Ат-УЛ-I	20	61,3									

ПЛИТЫ ПЕРЕКРЫТИЙ ЖЕЛЕЗОБЕТОННЫЕ РЕБРИСТЫЕ ВЫСОТОЙ  
400 мм, УКЛАДЫВАЕМЫЕ НА РИГЕЛИ ПРЯМОУГОЛЬНОГО СЕЧЕНИЯ

СТРОИТЕЛЬНЫЕ  
КОНСТРУКЦИИ  
И ИЗДЕЛИЯ  
Серия  
I.442.I-5.94  
Выпуски I,2

Страница 3

## НОМЕНКЛАТУРА ПЛИТ

Продолжение

Эскиз	Марка плиты		Ширина плит, мм	Расход материалов			Масса плит, т						
	из тяжелого бетона	из легкого бетона		Бетон		Сталь, кг	из тяже- лого бетона	из легко- го бетона					
				класс	объем, м <sup>3</sup>								
I	2П1-2Ат-У -I	2П1-2Ат-УЛ-I	1485	22,7	0,95	81,4	2,4	1,9					
	2П1-3Ат-У -I	2П1-3Ат-УЛ-I		27,5		94,1							
	2П1-4Ат-У -I	2П1-4Ат-УЛ-I		30		118,4							
	2П1-5Ат-У -I	-		35		150,0							
	2П1-6Ат-У -I	-		40		187,6							
	2П1-1Ат-УЛ-I	2П1-1Ат-УЛ-I		27,5		58,1							
	2П1-2Ат-УЛ-I	2П1-2Ат-УЛ-I		27,5		76,4							
	2П1-3Ат-УЛ-I	2П1-3Ат-УЛ-I		30		88,5							
	2П1-4Ат-УЛ-I	-		40		112,2							
	2П1-5Ат-УЛ-I	-		40		140,0							
МЕЖКОЛОННЫЕ ПЛИТЫ													
2	2П1-1А-1У -2	2П1-1А-1УЛ-2	1485	15	0,9	61,8	2,3	1,8					
	2П1-2А-1У -2	2П1-2А-1УЛ-2		22,5		88,5							
	2П1-3А-1У -2	2П1-3А-1УЛ-2		27,5		101,5							
	2П1-4А-1У -2	2П1-4А-1УЛ-2		27,5		127,7							
	2П1-5А-1У -2	-		35		159,8							
	2П1-6А-1У -2	-		40		196,5							
	2П1-1Ат-УСК -2П	2П1-1Ат-УСКЛ-2П		20		58,0							
	2П1-2Ат-УСК -2П	2П1-2Ат-УСКЛ-2П		27,5		82,9							
	2П1-3Ат-УСК -2П	2П1-3Ат-УСКЛ-2П		30		95,3							
	2П1-4Ат-УСК -2П	-		35		117,3							
	2П1-5Ат-УСК -2П	-		40		148,6							
	2П1-6Ат-УСК -2П	-		45		186,1							
	2П1-1Ат-У -2	2П1-1Ат-УЛ-2		20		58,0							
	2П1-2Ат-У -2	2П1-2Ат-УЛ-2		22,5		82,9							
	2П1-3Ат-У -2	2П1-3Ат-УЛ-2		27,5		95,3							
	2П1-4Ат-У -2	2П1-4Ат-УЛ-2		30		117,3							
	2П1-5Ат-У -2	-		35		148,6							
	2П1-6Ат-У -2	-		40		186,1							
	2П1-1Ат-УЛ-2	2П1-1Ат-УЛ-2		27,5		54,8							
	2П1-2Ат-УЛ-2	2П1-2Ат-УЛ-2		27,5		77,9							
	2П1-3Ат-УЛ-2	2П1-3Ат-УЛ-2		30		89,7							
	2П1-4Ат-УЛ-2	-		40		111,1							
	2П1-5Ат-УЛ-2	-		40		138,6							
	МЕЖКОЛОННАЯ ПЛИТА У ТЕМПЕРАТУРНОГО ШВА												
	3	2П1-1А-1У -3		2П1-1А-1УЛ-3		1485			15	0,88	64,7	2,2	1,8
2П1-2А-1У -3		2П1-2А-1УЛ-3	22,5	89,5									
2П1-3А-1У -3		2П1-3А-1УЛ-3	27,5	102,5									
2П1-4А-1У -3		2П1-4А-1УЛ-3	27,5	128,6									
2П1-5А-1У -3		-	35	161,0									
2П1-6А-1У -3		-	40	197,9									
2П1-1Ат-УСК -3П		2П1-1Ат-УСКЛ-3П	20	60,9									
2П1-2Ат-УСК -3П		2П1-2Ат-УСКЛ-3П	27,5	83,9									

ПЛИТЫ ПЕРЕКРЫТИЙ ЖЕЛЕЗОБЕТОННЫЕ РЕБРИСТЫЕ ВЫСОТОЙ  
400 мм, УКЛАДЫВАЕМЫЕ НА РИГЕЛИ ПРЯМОУГОЛЬНОГО СЕЧЕНИЯ

СТРОИТЕЛЬНЫЕ  
КОНСТРУКЦИИ  
И ИЗДЕЛИЯ  
Серия  
I.442.I-5.94  
Выпуски I,2

Страница 4

НОМЕНКЛАТУРА ПЛИТ

Продолжение

Эскиз	Марка плиты		Ширина плит, мм	Расход материалов		Сталь, кг	Масса плиты, т	
	из тяжелого бетона	из легкого бетона		Бетон			из тяже- лого бетона	из лег- кого бетона
				класс	объем, м <sup>3</sup>			
3	2П1-3Ат-УСК -3П	2П1-3Ат-УСКЛ-3П	1485	30	0,88	96,3	2,2	1,8
	2П1-4Ат-УСК -3П	-		35		118,2		
	2П1-5Ат-УСК -3П	-		40		149,8		
	2П1-6Ат-УСК -3П	-		45		185,5		
	2П1-1Ат-У -3	2П1-1Ат-УЛ-3		20		60,9		
	2П1-2Ат-У -3	2П1-2Ат-УЛ-3		22,5		83,9		
	2П1-3Ат-У -3	2П1-3Ат-УЛ-3		27,5		96,3		
	2П1-4Ат-У -3	2П1-4Ат-УЛ-3		30		118,2		
	2П1-5Ат-У -3	-		35		149,8		
	2П1-6Ат-У -3	-		40		185,5		
	2П1-1Ат-У1 -3	2П1-1Ат-У1Л-3		27,5		57,7		
	2П1-2Ат-У1 -3	2П1-2Ат-У1Л-3		27,5		78,9		
	2П1-3Ат-У1 -3	2П1-3Ат-У1Л-3		30		90,7		
	2П1-4Ат-У1 -3	-		40		112,0		
	2П1-5Ат-У1 -3	-		40		139,8		

МЕЖКОЛОННЫЕ ПЛИТЫ С ОТВЕРСТИЕМ

4	2П1-1А-1У -4	2П1-1А-1УЛ-4	1485	15	1,01	99,1	2,5	2,0
	2П1-1Ат-УСК -4П	2П1-1Ат-УСКЛ-4П		20		95,3		
	2П1-1Ат-У -4	2П1-1Ат-УЛ-4		20		95,3		
	2П1-1Ат-У1 -4	2П1-1Ат-У1Л-4		27,5		92,1		
4	2П1-1А-1У -5	2П1-1А-1УЛ-5	1485	15	0,98	98,3	2,4	2,0
	2П1-1Ат-УСК -5П	2П1-1Ат-УСКЛ-5П		20		94,5		
	2П1-1Ат-У -5	2П1-1Ат-УЛ-5		20		94,5		
	2П1-1Ат-У1 -5	2П1-1Ат-У1Л-5		27,5		91,3		
4	2П1-1А-1У -6	2П1-1А-1УЛ-6	1485	15	0,94	90,8	2,4	1,9
	2П1-1Ат-УСК -6П	2П1-1Ат-УСКЛ-6П		20		87,0		
	2П1-1Ат-У -6	2П1-1Ат-УЛ-6		20		87,0		
	2П1-1Ат-У1 -6	2П1-1Ат-У1Л-6		27,5		83,8		

N/VD РАСЧЕТНАЯ ТЕМПЕРАТУРА НАРУЖНОГО  
ВОЗДУХА - минус 40°C

G2BQ

СТЕПЕНЬ АГРЕССИВНОСТИ ГАЗОВОЙ  
СРЕДЫ - неагрессивная, слабо-  
и среднеагрессивная

ПЛИТЫ ПЕРЕКРЫТИЙ ЖЕЛЕЗОБЕТОННЫЕ РЕБРИСТЫЕ ВЫСОТОЙ  
400 мм, УКЛАДЫВАЕМЫЕ НА РИГЕЛИ ПРЯМОУГОЛЬНОГО СЕЧЕНИЯ

СТРОИТЕЛЬНЫЕ  
КОНСТРУКЦИИ  
И ИЗДЕЛИЯ  
Серия  
I.442.I-5.94  
Выпуски I,2

Страница 5

### ДОПОЛНИТЕЛЬНЫЕ ДАННЫЕ

Расшифровка марки изделия 2П1-1А-1У-1; 2П1-1А-1УЛ-1:

- первая группа - обозначение вида плиты и порядковый номер типоразмера: 2П1;
- вторая группа - порядковый номер несущей способности, обозначение класса напрягаемой арматуры, вид бетона: тяжелого - отсутствует обозначение; легкого - Л;
- третья группа - назначение плит;

а) отсутствие обозначения в группе - рядовые плиты;

б) 1 - рядовые у температурных швов;

в) 2 - межколонные;

г) 3 - межколонные у температурных швов;

д) 4,5,6 - межколонные плиты покрытия с круглыми отверстиями диаметром соответственно 400; 700; 1000 мм.

Символ П в третьей группе - требования повышенной плотности бетона.

Серия I.442.I-5.94 вып. I,2 разработана взамен серии I.442.I-2 вып. I,2

В7БА

#### СОСТАВ ПРОЕКТНОЙ ДОКУМЕНТАЦИИ

Выпуск 1. Плиты предварительно напряженные шириной 1,5м. Рабочие чертежи

Выпуск 2. Плиты предварительно напряженные шириной 1,5 м. Арматурные и закладные изделия. Рабочие чертежи

Объем проектных материалов, приведенных к формату А4-160 форматок

В7ВА

АВТОР ПРОЕКТА

АО ЦНИИпромзданий, 127238, Москва, И-238, Дмитровское шоссе, 46, корп.2

В7НА

УТВЕРЖДЕНИЕ

Утверждены Главпроектом Минстроя РФ, письмо от 30.12.94 № 9-321/204; введены в действие АО ЦНИИпромзданий с 01.01.95. приказ от 23.11.94 № 66. Срок действия - 1999 г.

В7КА

ПОСТАВЩИК

Государственное предприятие - Центр проектной продукции массового применения (ГП ЦПП), 127238, Москва, Дмитровское ш., 46, корп.2

Инд. № Ц00386

Катал.л. № Ц000494

И.А. Нисканен

Жуков

Ст. научн. сотруд.

В.В. Гранов

В.В. Гранов

Директор института