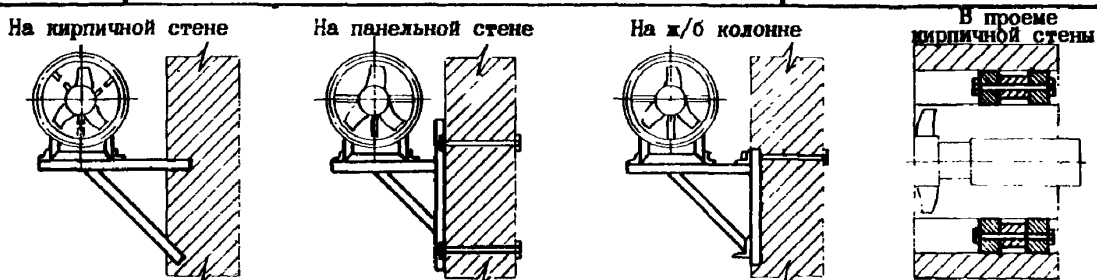
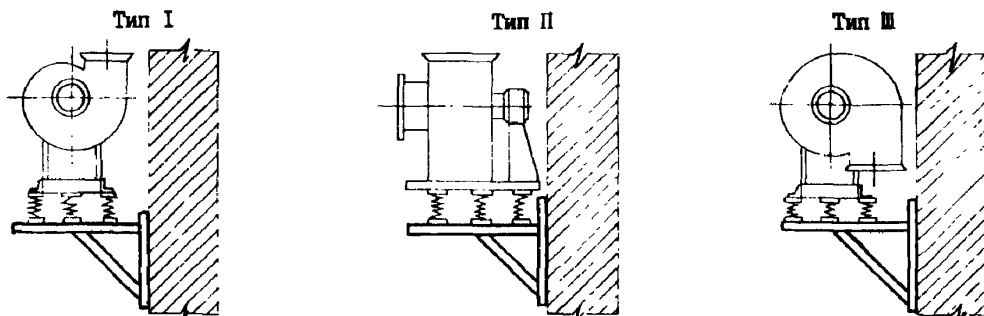
	<p>УСТАНОВКА И КРЕПЛЕНИЕ ВЕНТИЛЯТОРОВ К СТРОИТЕЛЬНЫМ КОНСТРУКЦИЯМ</p> <p>Выпуск I - Установка и крепление осевых вентиляторов 06-300</p> <p>Выпуск 2 - Установка и крепление центробежных вентиляторов Ц4-70.</p>	<p>П А С П О Р Т ТИПОВЫЕ КОНСТРУКЦИИ</p> <p>Серия I.494-30 Выпуск II 2 № К 621.63</p> <hr/> <p>Разработаны ГПИ "Харьков- ский Сантехпроект"</p> <p>Харьков, 310072, Тобольская, 42</p> <p>Утверждены и введены в дейст- вие с 1 сентября 1977 г. Главпроектстройпроект Гос- строя СССР</p> <hr/> <p>Приказ № 34 от 16 августа 1977</p>
<p>ЧАСТЬ</p> <p style="font-size: 2em; font-weight: bold;">3</p> <p>Раздел I Подгруппа I.494</p>		



Место установки вентилятора							
На кирпичной стене		На панельной стене		На ж/б колонне		В проеме кирпичной стены	
№ вентилятора	Обозначение	№ вентилятора	Обозначение	№ вентилятора	Обозначение	№ вентилятора	Обозначение
4-6,3	Б14М003.000	4-6,3	Б14М005.000	4-6,3	Б14М007.000	4-6,3	Б14М015.000
8-12,5	Б14М004.000	8-12,5	Б14М006.000	8-12,5	Б14М008.000	8-12,5	Б14М016.000



Вентиляторы с промежуточными диаметрами колес №2,5 - 6,3						
Место установки вентилятора	Тип установки					
	I		II		III	
	№ венти- лятора	Обозначение	№ венти- лятора	Обозначение	№ венти- лятора	Обозначение
На кирпичной стене	2,5-6,3	Б7А002.000	2,5-6,3	Б7А003.000	2,5-3,2	Б7А004.000
					4	Б7А005.000
					5	Б7А006.000
					6,3	Б7А007.000
На ж/б колонне	2,5-4	Б7А012.000	2,5-4	Б7А014.000	2,5-3,2	Б7А016.000
					4	Б7А017.000
	5-6,3	Б7А013.000	5-6,3	Б7А015.000	5	Б7А018.000
					6,3	Б7А019.000
На панельной стене	2,5-6,3	Б7А028.000	2,5-6,3	Б7А029.000	2,5-3,2	Б7А030.000
					4	Б7А031.000
					5	Б7А032.000
					6,3	Б7А033.000

Вентиляторы с обычными диаметрами колес							
Место установки вентилятора	Тип установки						
	I		II		III		
	№ вентилятора	Обозначение	№ вентилятора	Обозначение	№ вентилятора	Обозначение	
На кирпичной стене	2,5-6	Б7А008.000	2,5-6	Б7А009.000	правого вращения	2,5-6	Б7А010.000
					левого вращения	2,5-6	Б7А011.000
На ж/б колонне	2,5-4	Б7А020.000	2,5-4	Б7А022.000	правого вращения	2,5-4	Б7А024.000
						5-6	Б7А025.000
	5-6	Б7А021.000	5-6	Б7А023.000	левого вращения	2,5-4	Б7А026.000
						5-6	Б7А027.000
На панельной стене	2,5-6	Б7А034.000	2,5-6	Б7А035.000	правого вращения	2,5-6	Б7А036.000
					левого вращения	2,5-6	Б7А037.000

Сантехпроект"

Выпуск 1
Выпуск 2

ТЕХНИЧЕСКАЯ ХАРАКТЕРИСТИКА И УКАЗАНИЯ ПО ПРИМЕНЕНИЮ

В настоящей серии приведены рабочие чертежи установок осевых и центробежных вентиляторов для вытяжных вентиляционных систем.

Выпуск I. Установка и крепление осевых вентиляторов 06-300.

Выпуск содержит рабочие чертежи креплений осевых вентиляторов типа 06-300 №№ 4; 5; 6; 3; 8; 10; 12,5, приведенных в строительном каталоге часть 10, раздел I, подраздел 40 "Вентиляторы осевые", устанавливаемых:

- на кирпичной стене;
- на панельной стене;
- на железобетонных колоннах;
- в проемах кирпичной стены.

Выпуск 2. Установка и крепление центробежных вентиляторов Ц4-70.

Выпуск содержит рабочие чертежи центробежных вентиляторных агрегатов, устанавливаемых на кронштейнах на кирпичных, панельных стенах, а также на железобетонных колоннах.

Чертежи кронштейнов разработаны для центробежных вентиляторных агрегатов типа Ц4-70 с промежуточными /№№2,5+6,3/ и обычными диаметрами колес /№№2,5+6/, приведенных в "Руководстве по подбору центробежных вентиляторов /вентиляторных агрегатов/ Ц4-70 и Ц4-76 /стальных/ с электродвигателями серий А2 и А02,4А для санитарно-технических систем", серия А8-156И.

В зависимости от расположения вентиляторного агрегата относительно стены или колонны и в зависимости от положения кожуха имеются три типа установки вентиляторных агрегатов.

ДОПОЛНИТЕЛЬНЫЕ ДАННЫЕ

С выходом настоящей серии выпуском I аннулируется серия 0В-02-119/65 "Установка и крепление осевых вентиляторов к строительным конструкциям" выпуском 2 - серия I.494.-12 "Установка и крепление центробежных вентиляторных агрегатов на кронштейнах".

Объем проектных материалов:

Выпуск I - 29 форматок

Выпуск 2 - 82 форматки

Чертежи распространяет: Тбилисский филиал ЦИТИ
380019, Тбилиси, 19 ул. Церетели 115

Инв. № 14890

Пасп. № 037285

Handwritten signature
В.А. Сагсарая

Handwritten signature

В.Г. Нартсваши