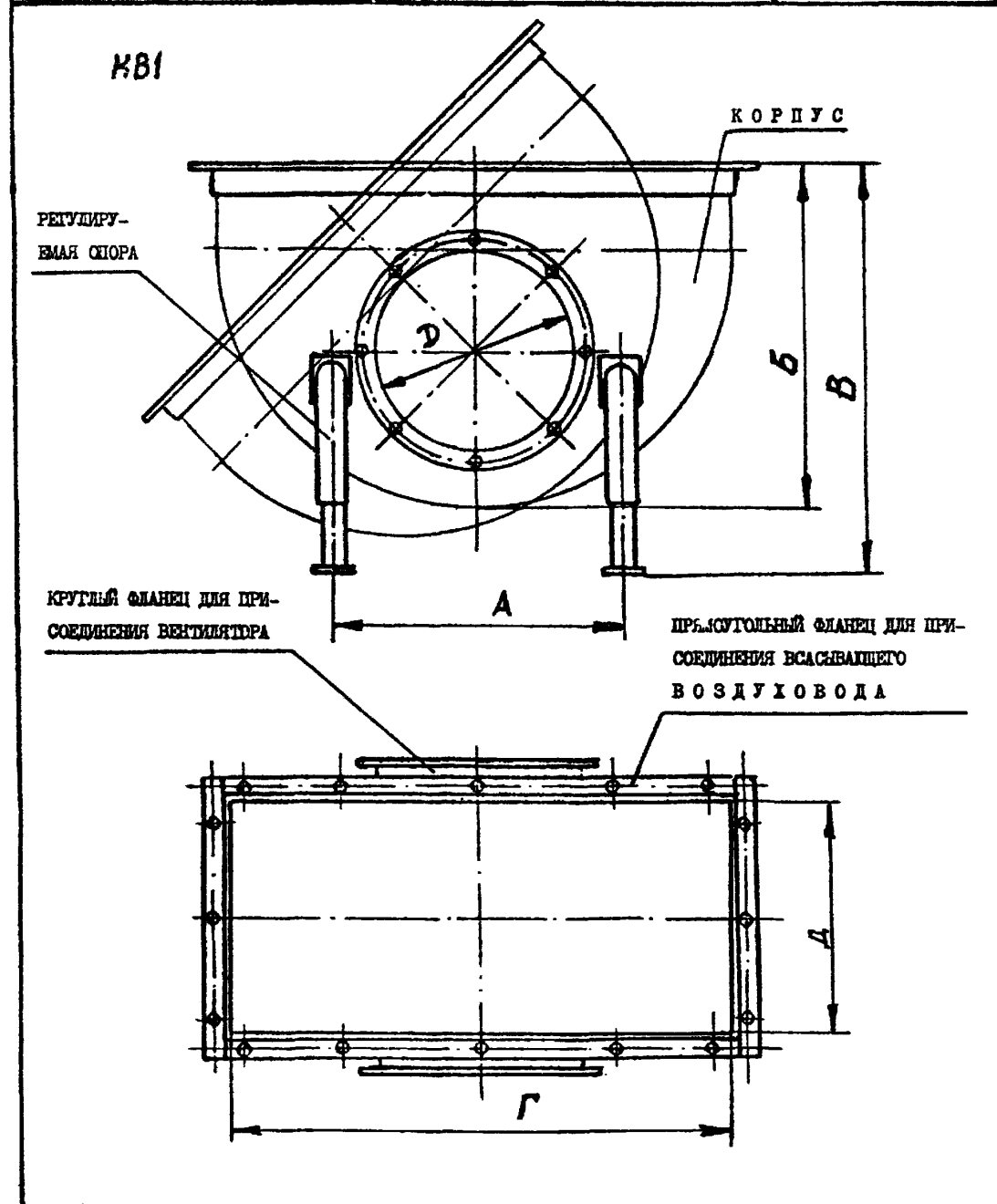
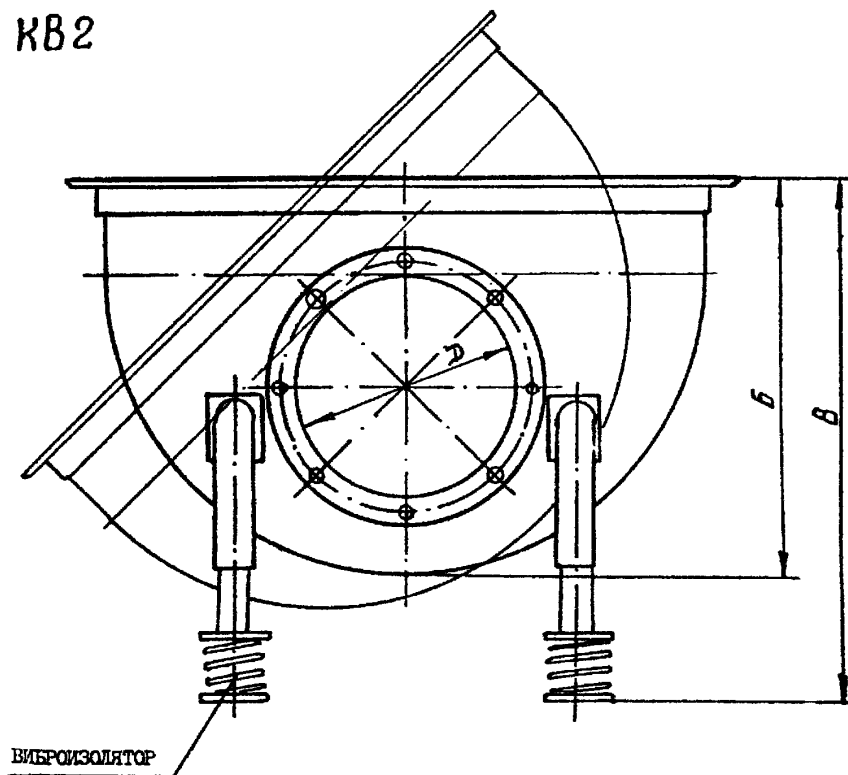


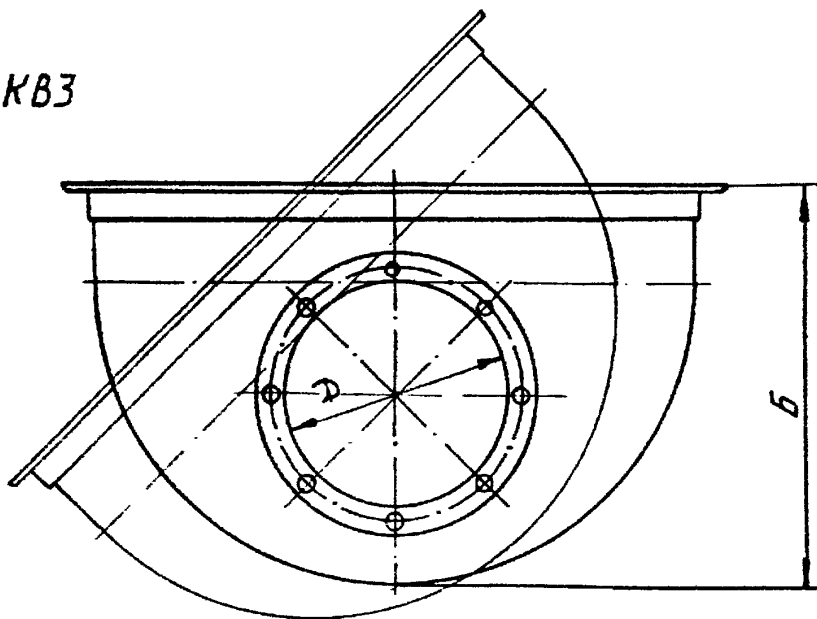
<p>СК-3</p>	<p>СТРОИТЕЛЬНЫЙ КАТАЛОГ ЧАСТЬ 3 ТИПОВАЯ ДОКУМЕНТАЦИЯ НА КОНСТРУКЦИИ, ИЗДЕЛИЯ И УЗЛЫ ЗДАНИЙ И СООРУЖЕНИЙ</p>	<p>ИЗДЕЛИЯ И УЗЛЫ ИНЖЕНЕРНОГО ОБОРУ- ДОВАНИЯ СЕРИЯ I, 494-50.93 ВЫПУСК I</p>
<p>ГП ЦПП</p>	<p>КОРБЕ ВСАСЫВАЮЩИЙ К ЦЕНТРОБЕЖНЫМ ВЕНТИЛЯТОРАМ ТИПА Ц4-75 И Ц4-76 №В 2,5 ... 16</p>	
<p>ИЮНЬ 1993</p>		<p>На 4 страницах Страница I</p>



КВ2



КВ3



КОРОБ ВСАСЫВАЮЩИЙ К ЦЕНТРОБЕЖНЫМ ВЕНТИЛЯТОРАМ
ТИПА Ц4-75 и Ц4-76 № 2,5 ... 16

ИЗДАНИЕ И УЗ-
ЛЫ ИНЖЕНЕРНОГО
ОБОРУДОВАНИЯ
СЕРИЯ 4,494-50.98
ВЫПУСК I

Страница 3

ОТ АА ТЕХНИЧЕСКАЯ ХАРАКТЕРИСТИКА

Марка изделия	Обозначение	№ вентилятора	Тип вибро-изолятора	Размеры в мм					Масса, кг
				А	Б	В	Г	Д	
КВ1-2,5	КВ1.00.00	2,5	-	374	536	620	500	250	24
КВ1-3,15	-01	3,15	-	440	596	650	600	315	28
КВ1-4	-02	4	-	524	758	850	800	400	47
КВ1-5	-03	5	-	624	838	930	1000	500	61
КВ1-6,3	-04	6,3	-	774	1008	1080	1200	630	90
КВ1-8	-05	8	-	974	1128	1215	1600	800	125
КВ1-10	-06	10	-	1152	1350	1325	2000	1000	168
КВ1-12,5	-07	12,5	-	1422	1640	1570	2400	1250	250
КВ1-16	-08	16	-	1620	1850	1680	3200	1600	335
КВ2-2,5	КВ2.00.00	2,5	ДО-38	374	536	605	500	250	25
КВ2-3,15	-01	3,15	ДО-38	440	596	695	600	315	29
КВ2-4	-02	4	ДО-39	524	758	906	800	400	48
КВ2-5	-03	5	ДО-40	624	838	1000	1000	500	62
КВ2-6,3	-04	6,3	ДО-41	774	1008	1165	1200	630	91
КВ3-8	КВ3.00.00	8	-	-	1128	-	1600	800	95
КВ3-10	-01	10	-	-	1350	-	2000	1000	138
КВ3-12,5	-02	12,5	-	-	1640	-	2400	1250	194
КВ3-16	-03	16	-	-	1850	-	3200	1600	280

С2ВА УКАЗАНИЯ ПО ПРИМЕНЕНИЮ

Всасывающие коробки КВ1; КВ2 и КВ3 предназначены для облегчения сборки вентиляционных систем в условиях высокой плотности монтажа оборудования вентиляционных камер. Короб позволяет компактно смонтировать два центробежных вентилятора (рабочий и резервный) типа Ц4-75 или Ц4-76 № 2,5 ... 16 и при этом выбрать оптимальное положение всасывающего воздуховода, что невозможно обеспечить применением стандартных элементов.

В соответствии с конкретными условиями, производственной площадью и объемом (высотой) вентиляционной камеры выбирается любой из трех вариантов монтажа короба:

- КВ1 - Короб жестко установлен на фундамент, с вентиляторами соединен гибкими вставками по серии 5.904-38 в. I;
- КВ2 - Короб жестко соединен с вентиляторами, на фундамент опирается через виброизоляторы;
- КВ3 - Короб жестко соединен с вентиляторами, дополнительных опор на фундамент не имеет.

КОРОБ ВСАСЫВАЮЩИЙ К ЦЕНТРОБЕЖНЫМ ВЕНТИЛЯТОРАМ
ТИПА Ц4-75 и Ц4-76 МВ 2,5 ... 16

ИЗДЕЛИЯ И УЗЛЫ
ИНЖЕНЕРНОГО
ОБОРУДОВАНИЯ
СЕРИИ I.494-50,93
ВЫПУСК I

Страница 4

Конструкция корпуса обеспечивает любой наклон плоскости входного прямоугольного фланца относительно опорной поверхности, так как приверка опорных кронштейнов производится г к монтажу вентиляционной системы в зависимости от требований конкретных условий.

ДОПОЛНИТЕЛЬНЫЕ ДАННЫЕ

Расшифровка марки изделия "КВ2-5":

"КВ" - короб всасывающий

"2" - вариант сборки корпуса с вентилятором

"5" - номер присоединяемого вентилятора

Серия разработана взамен серии I.494-34.

Переработка вызвана заменой снятых с производства вентиляторов Ц4-70.

В7ЕА СОСТАВ ПРОЕКТНОЙ ДОКУМЕНТАЦИИ

Выпуск I - Короб. Рабочие чертежи.

Объем проектных материалов, приведенных к формату А4 - 58 форматок.

В7ВА АВТОР ПРОЕКТА ГПИ РОСПРОМПРОЕКТ, 117393, Москва,
ул. Архитектора Власова, 55

В7НА УТВЕРЖДЕНИЕ Утверждено Главным Управлением проектирования
Гостроя России, письмом от 02.06.93 №9-3-2/109.
Введены в действие с 01.08.93
ГПИ Роспромпроект, приказ от 03.06.93 №18.
Срок действия-1998 г.

В7КА ПОСТАВЩИК ГП ЦИИ, 101967, Москва,
Щурковский пер., д.12/5

Гл. инженер
проекта
Э. И. Зюкован

Гл. инженер
института
С. Н. Никитин

Инв. № Ц00067

Катал.л. № Ц000152