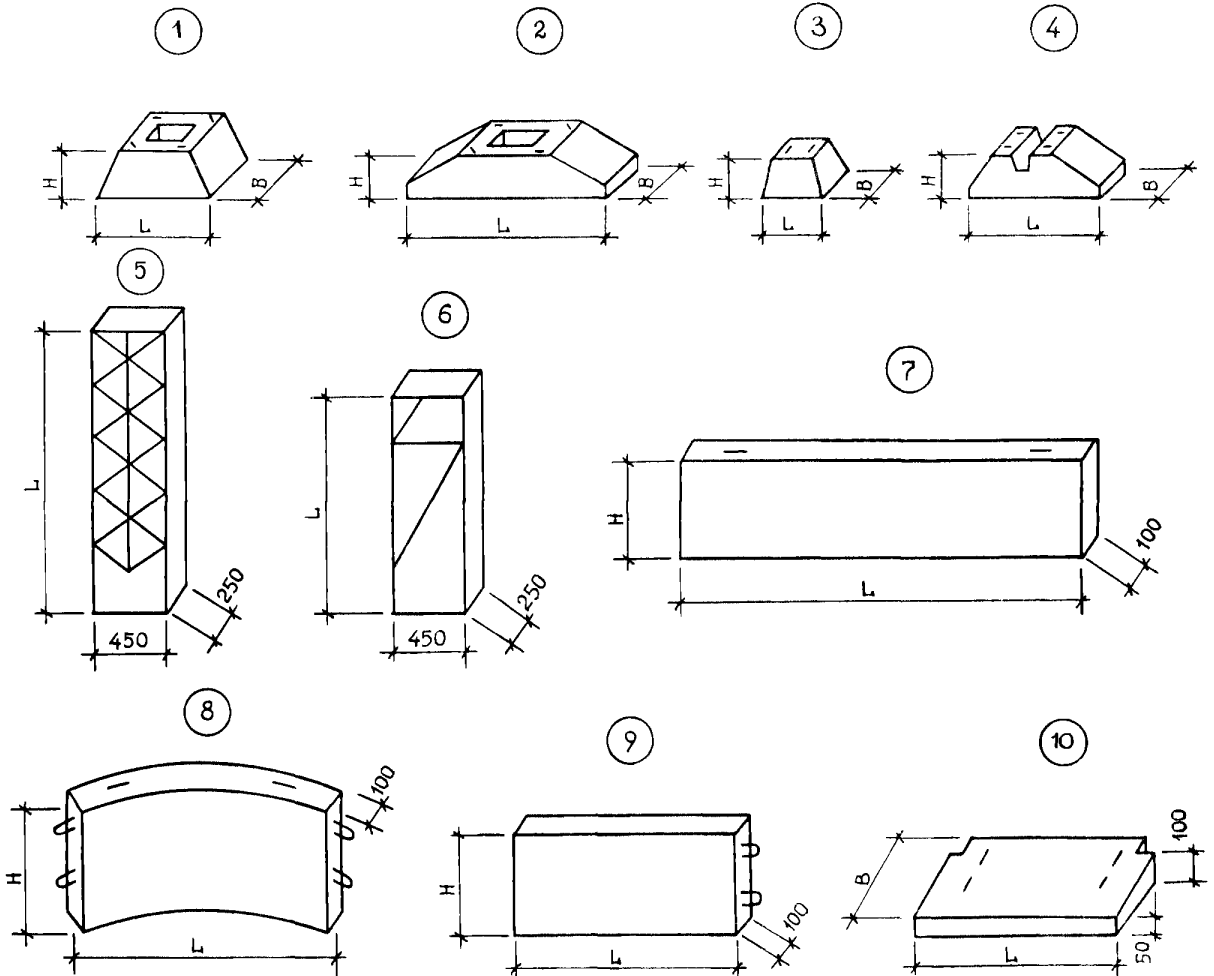


СССР	СТРОИТЕЛЬНЫЙ КАТАЛОГ ЧАСТЬ 3 ТИПОВАЯ ДОКУМЕНТАЦИЯ НА КОНСТРУКЦИИ, ИЗДЕЛИЯ И УЗЛЫ ЗДАНИЙ И СООРУЖЕНИЙ	СТРОИТЕЛЬНЫЕ КОНСТРУКЦИИ И ИЗДЕЛИЯ Серия 3.019.1-2 Выпуск I удк 699.844
ЦИТП	ИЗДЕЛИЯ И УЗЛЫ УНИФИЦИРОВАННЫХ КОНСТРУКТИВНЫХ ЭЛЕМЕНТОВ ШУМОЗАЩИТНЫХ ЭКРАНОВ	ФСЕИ
ОКТЯБРЬ 1987		На 3 листах На 5 страницах Страница I



DIAA ТЕХНИЧЕСКАЯ ХАРАКТЕРИСТИКА

Бетон тяжелый, марки 200 для фундаментов и панелей, армированных одной сеткой по толщине и марки 300 - для остальных изделий.

Армирование элементов экранов из арматурной стали класса АI и АIII и арматурной проволоки класса Вр-I.

Монтажные петли из арматурной стали класса А-I марки В Ст3 пс2.

Арматурные каркасы, сетки, все их пересечения должны быть выполнены при помощи контактной точечной сварки.

НОМЕНКЛАТУРА ИЗДЕЛИЙ

Эс-квз	Марка изделия	Размеры, мм			Марка бетона	Расход материалов			Масса изделия, кг
		L	B	H		Бетон, м ³	Сталь, кг		
							натуральная	приведенная к кл. А-1	
1	ФЭ1.11.9.5	1100	900	500	200	0.39	4.70	6.02	980
	ФЭ1.13.14.5	1300	1400	500		0.63	27.40	30.84	1600
	ФЭ1.13.14.6	1300	1400	600		0.73	27.80	31.28	1800
	ФЭ1.13.14.8	1300	1400	800		0.94	28.80	32.24	2400
2	ФЭ1.15.9.6	1500	900	600	200	0.54	20.10	21.97	1400
	ФЭ1.17.9.6	1700	900	600		0.60	22.00	24.05	1500
	ФЭ1.17.9.6-1	1700	900	600		0.60	23.98	26.95	1500
	ФЭ1.21.9.8	2100	900	800		0.92	25.60	29.32	2400
3	ФЭ2.6.6.5	600	600	480	200	0.15	0.80	0.80	360
4	ФЭ3.11.9.7	1100	900	700	200	0.49	9.57	10.92	1200
5	СЭ1.23-1	2300	-	-	300	0.20	4.60	6.62	500
	СЭ1.23-1-к	2300	-	-		0.20	5.02	7.23	500
	СЭ1.48-1	4800	-	-		0.37	18.46	26.46	920
	СЭ1.48-1-к	4800	-	-		0.37	18.88	27.08	920
	СЭ1.48-2	4800	-	-		0.37	25.08	35.94	920
	СЭ1.48-2-к	4800	-	-		0.37	25.50	36.56	920
	СЭ1.48-3	4800	-	-		0.37	31.86	45.63	920
	СЭ1.48-3-к	4800	-	-		0.37	32.28	46.25	920
	СЭ1.66-1	6590	-	-		0.49	43.78	62.70	1230
	СЭ1.66-1-к	6590	-	-		0.49	44.20	63.31	1230
	СЭ1.66-2	6590	-	-		0.49	68.52	98.09	1230
	СЭ1.66-2-к	6590	-	-		0.49	68.94	98.71	1230
СЭ1.68-1	6790	-	-	0.51	85.48	120.22	1280		
СЭ1.68-1-к	6790	-	-	0.51	85.90	120.84	1280		
6	СЭ2.23-1	2320	-	-	300	0.22	4.60	6.62	550
	СЭ2.48-1	4800	-	-		0.45	18.46	26.46	1130
	СЭ2.48-2	4800	-	-		0.45	25.08	35.94	1130
	СЭ2.48-3	4800	-	-		0.45	31.86	45.63	1130
	СЭ2.66-1	6590	-	-		0.62	43.78	62.70	1550
	СЭ2.66-2	6590	-	-		0.62	68.52	98.09	1550
	СЭ2.68-1	6790	-	-		0.68	85.48	120.22	1700
7	ПЭ1.29.2	2850	-	250	200	0.07	1.03	1.33	180
	ПЭ1.29.4	2850	-	400		0.12	1.72	2.16	290
	ПЭ1.29.8	2850	-	820		0.23	2.02	2.60	580
	ПЭ1.29.2I	2850	-	2080		0.60	4.81	6.41	1480
	ПЭ1.59.2	5850	-	250		0.15	2.04	2.63	370
	ПЭ1.59.4	5850	-	400		0.24	2.66	3.54	590
	ПЭ1.59.8	5850	-	820		0.48	3.88	5.05	1200
	ПЭ1.59.2I	5850	-	2080		1.22	14.76	19.47	3040
	ПЭ1.59.2-1	5850	-	250		0.15	2.82	3.78	370
	ПЭ1.59.4-1	5850	-	400		0.24	3.70	5.07	590
	ПЭ1.59.8-1	5850	-	820		0.48	7.24	9.98	1200
	ПЭ1.59.2I-1	5850	-	2080		1.22	20.22	27.50	3040
	ПЭ1.59.2-2	5850	-	250		0.15	3.78	5.19	370
	ПЭ1.59.4-2	5850	-	400		0.24	4.98	6.95	590
	ПЭ1.59.8-2	5850	-	820		0.48	9.80	13.75	1200
	ПЭ1.59.2I-2	5850	-	2080		1.22	26.94	37.37	3040
ПЭ2.29.2	2850	-	250	300	0.07	2.50	3.49	180	
	ПЭ2.29.4	2850	-		400	0.12	3.82	5.25	290
	ПЭ2.29.8	2850	-		820	0.23	6.87	9.73	580

Продолжение

Эс-квиз	Марка изделия	Размеры, мм			Марка бетона	Расход материалов			Масса изделия, кг
		L	B	H		Бетон, м ³	Сталь, кг		
							натуральная	приведенная к кл. А-I	
7	ПЭ2.59.2	5850	-	250	300	0.15	15.43	21.76	370
	ПЭ2.59.4	5850	-	400		0.24	20.78	29.44	590
	ПЭ2.59.8	5850	-	820		0.48	41.44	58.79	1200
	ПЭ2.59.4-I	5850	-	400		0.24	25.38	36.02	590
	ПЭ2.59.8-I	5850	-	820		0.48	46.04	65.36	1200
8	ПЭ3.28.2	2820	-	250	200	0.08	2.11	2.42	200
	ПЭ3.28.4	2820	-	400		0.13	2.44	2.90	320
	ПЭ3.28.8	2820	-	820		0.26	3.74	4.36	650
	ПЭ3.28.2I	2820	-	2080		0.66	10.75	12.46	1650
	ПЭ3.28.8-I	2820	-	820		0.26	5.41	6.76	650
	ПЭ3.28.2I-I	2820	-	2080		0.66	12.42	14.85	1650
	ПЭ3.28.8-2	2820	-	820		0.26	6.58	8.43	650
	ПЭ3.28.2I-2	2820	-	2080		0.66	13.59	16.53	1650
	ПЭ3.13.2	1340	-	250		0.04	1.37	1.51	100
	ПЭ3.13.4	1340	-	400		0.06	1.52	1.73	150
	ПЭ3.13.8	1340	-	820		0.11	2.40	2.68	280
	ПЭ3.13.2I	1340	-	2080		0.29	5.43	6.21	730
	ПЭ3.13.2-а	1340	-	250		0.04	1.03	1.17	100
	ПЭ3.13.4-а	1340	-	400		0.06	1.18	1.39	150
	ПЭ3.13.8-а	1340	-	820		0.11	1.89	2.17	280
	ПЭ3.13.2I-а	1340	-	2080		0.29	4.24	5.02	730
	ПЭ3.13.2-б	1340	-	250		0.04	1.03	1.17	100
	ПЭ3.13.4-б	1340	-	400		0.06	1.18	1.39	150
ПЭ3.13.8-б	1340	-	820	0.11	1.89	2.17	280		
ПЭ3.13.2I-б	1340	-	2080	0.29	4.24	5.02	730		
9	ПЭ4.12.2	1240	-	250	200	0.03	1.33	1.45	80
	ПЭ4.12.4	1240	-	400		0.05	1.46	1.64	120
	ПЭ4.12.8	1240	-	820		0.1	2.32	2.56	250
	ПЭ4.12.2I	1240	-	2080		0.26	5.21	5.88	640
	ПЭ4.12.2-а	1240	-	250		0.03	0.99	1.11	80
	ПЭ4.12.4-а	1240	-	400		0.05	1.12	1.30	120
	ПЭ4.12.8-а	1240	-	820		0.1	1.81	2.05	250
	ПЭ4.12.2I-а	1240	-	2080		0.26	4.02	4.69	640
	ПЭ4.12.2-б	1240	-	250		0.03	0.65	0.77	80
	ПЭ4.12.4-б	1240	-	400		0.05	0.78	0.96	120
	ПЭ4.12.8-б	1240	-	820		0.10	1.30	1.55	250
ПЭ4.12.2I-б	1240	-	2080	0.26	2.83	3.50	640		
10	ПЭ5.30.2I	2980	2080	-	300	0.44	14.49	20.09	1100
	ПЭ5.60.2I	5980	2080	-	300	0.91	40.91	58.08	2280

С2ВА УКАЗАНИЯ ПО ПРИМЕНЕНИЮ

Серия 3.019.1-2, выпуск I содержит изделия и рабочие чертежи унифицированных железобетонных элементов: фундаментов, стоек, панелей и монтажных узлов сборных шумозащитных экранов, предназначенных для строительства в обычных (несейсмических) районах СССР.

Марка бетона по морозостойкости назначается проектом.

Изготовление элементов экранов предусмотрено способами:

- фундаментов - стендовым,
- стоек - агрегатно-поточным,
- панелей - кассетным,
- консольных панелей (убежных) - в горизонтальных формах.

Стойки и панели, вне зависимости от длины, могут изготавливаться в одной форме. Требуемая длина получается путем установки в форме заглушки.

Транспортировку и складирование элементов экранов следует производить:

- фундаментов - в рабочем положении, подъем за четыре (три, две) петли;

- стоек - в горизонтальном положении гладкой гранью вниз, подъем за два отверстия с помощью инвентарных петель;

- панелей - в вертикальном положении, подъем за две петли; консольных панелей - в горизонтальном положении, подъем за четыре петли.

Каждый элемент экрана должен быть установлен на деревянные подкладки высотой не менее 30мм или опоры другого типа, обеспечивающие его сохранность.

УЗОВ СКОРОСТНОЙ НАПОР ВЕТРА -

$\frac{27 \text{ кгс/м}^2}{0.26 \text{ кПа}}$; $\frac{35 \text{ кгс/м}^2}{0.34 \text{ кПа}}$;

$\frac{45 \text{ кгс/м}^2}{0.44 \text{ кПа}}$; $\frac{55 \text{ кгс/м}^2}{0.54 \text{ кПа}}$

УЗНВ ВЕС СНЕГОВОГО ПОКРОВА -

$\frac{50 \text{ кгс/м}^2}{0.49 \text{ кПа}}$; $\frac{70 \text{ кгс/м}^2}{0.69 \text{ кПа}}$;

$\frac{100 \text{ кгс/м}^2}{0.98 \text{ кПа}}$; $\frac{150 \text{ кгс/м}^2}{1.47 \text{ кПа}}$

G2DD КЛИМАТИЧЕСКИЕ РАЙОНЫ СССР -
I, II, III, IV

G2EE ИНЖЕНЕРНО-ГЕОЛОГИЧЕСКИЕ УСЛОВИЯ -
обычные

G2EQ СТЕПЕНЬ АГРЕССИВНОСТИ СРЕДЫ -
неагрессивная, слабо и средне -
агрессивная

N1BD РАСЧЕТНАЯ ТЕМПЕРАТУРА НАРУЖНОГО
ВОЗДУХА -
до минус 40°C

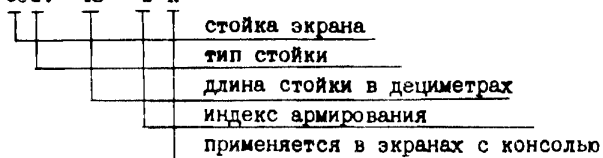
Д О П О Л Н И Т Е Л Ь Н Ы Е Д А Н Н Ы Е

Структура марок стойки экрана:

СЭ I 48 I к
СЭ - стойка экрана ;
I - тип стойки ;
48 - длина стойки в дециметрах ;
I - индекс армирования ;
к - применяется в экранах с консолью

Пример:

СЭI. 48 - I к



Структура марок панели экрана:

ПЭ I 59 4 I а
ПЭ - панель экрана ;
I - тип панели ;
59 - длина панели в дециметрах ;
4 - ширина (высота) панели в дециметрах ;
I - индекс армирования ;
а - индекс месторасположения арматурных выпусков

Пример:

ПЭ1. 59. 4 - I - а

П	Э	1	.	5	9	.	4	-	I	-	а	панель экрана
												тип панели
												длина панели в дециметрах
												ширина (высота) панели в дециметрах
												индекс армирования
												индекс месторасположения арматурных выпусков

Настоящий выпуск рассматривать совместно с выпуском 0 "Указания по применению. Узлы. Рабочие чертежи" серии 3.019.1-2 "Изделия и узлы унифицированных конструктивных элементов шумозащитных экранов".

В7ЕА СОСТАВ ПРОЕКТНОЙ ДОКУМЕНТАЦИИ

Выпуск I "Изделия. Рабочие чертежи"

Объем проектных материалов, приведенных к формату А4 - 126 форматок.

В7ВА АВТОР ПРОЕКТА

ТбилЗНИИЭП, 380086, Тбилиси, 86, ул.Сандро Зули, 5а

В7НА УТВЕРЖДЕНИЕ

утверждены Госгражданстроем, приказ от 30.06.87 № 201,
введены в действие с 01.09.87

В7КА ПОСТАВЩИК

Тбилисский филиал ЦИТП, 380053, г.Тбилиси, Авчальское шоссе, 86а

Инв. №
Катал. л. № 058533

Б.А.Д.З.Е. В.Л.Ш.

Гл. инж. проекта *Б.А.Д.З.Е.*

БАРЧАЯ Б.Л.

БАРЧАЯ Б.Л.

Гл. инж. института