



УНИФИЦИРОВАННЫЕ ДЕРЕВЯННЫЕ ОПОРЫ ВОЗДУШНЫХ ЛИНИЙ
ЭЛЕКТРОПЕРЕДАЧИ ДЛЯ СОВМЕСТНОЙ ПОДВЕСКИ ПРОВОДОВ
НАПРЯЖЕНИЕМ 0,4 и 6-10 кВ

ПАСПОРТ
ТИПОВЫЕ КОНСТРУКЦИИ
СЕРИЯ 3.407-92

УДК. 621.315.66

ЧАСТЬ

3

Раздел 3
Группа
3.407

Область применения: для воздушных линий электро-
передачи совместной подвески проводов напряжением
0,4 и 6-10 кВ в сельской застроенной местности.

Нормативный скоростной напор ветра для I-VI районов

Районы по гололеду I, II, III, IV и особый

Разработаны Краснодарским
отделением НИИ ТИТА
"Сельэнергопроект"
г. Краснодар - 98
ул. Старолубянская, 116
Утверждены и введены в
действие Минэнерго СССР
11 сентября 1972 г.
решение № 8-6/32

ОПОРЫ ВЛ 0,4 и 6-10 кВ

ПРОМЕЖУТОЧНЫЕ

ПС-2Д

ПС-2ДД; ПС-ДБ

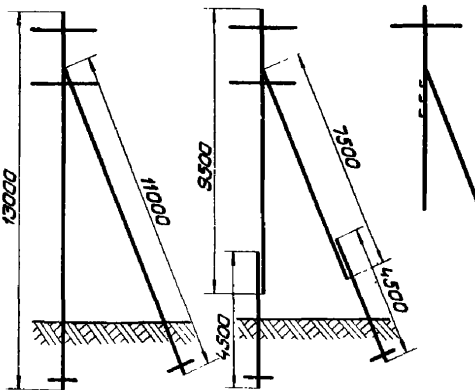
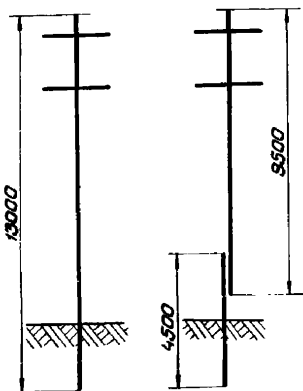
ПС-ІД
ПС-ІДД (ІДБ)

УС-2Д

УГЛОВЫЕ

УС-2ДД; УС-2ДБ

УС-ІД
УС-ІДД (ІДБ)



КОНЦЕВЫЕ

КС-2Д

КС-2ДД; КС-2ДБ

КС-ІД
КС-ІДД (ІДБ)

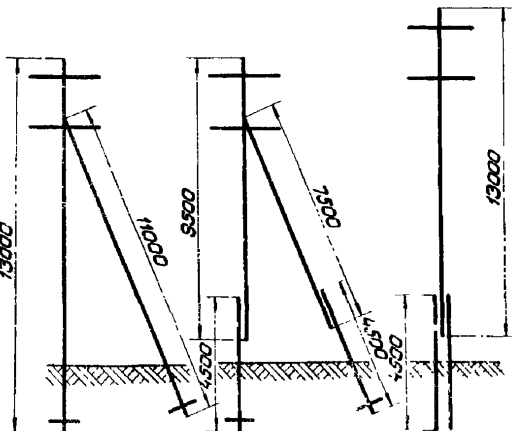
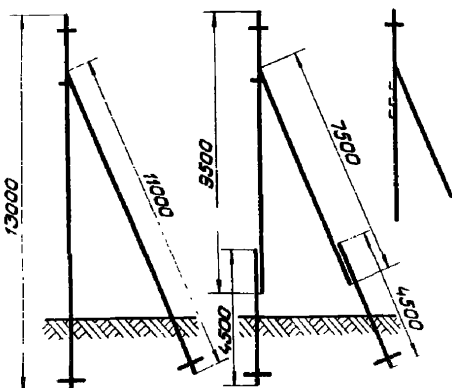
ОТВЕТВИТЕЛЬНЫЕ

ОС-2Д

ОС-2ДБ; ОС-2ДД

ПЕРЕХОДНЫЕ

ПС П-2ДД (2ДБ)



РАСХОД МАТЕРИАЛОВ

№	Тип опоры	Марка опоры	Стойка		Полос		Присав-ка		Материал			Вес опоры с учетом траверс
			Ø мм	дл. м	Ø мм	дл. м	Ø мм или марка	дл. м	дерево м ³	бетон м ³	металл кг	
1	Промежуточная опора /цельная стойка/	ПС-2Д	16								0,49	0,39
			18								0,59	0,47
			20	18	-	-	-	-	0,70	-	15,8	0,56
			22									
2	Промежуточная опора составная /стойка с деревянной присавкой/	ПС-2ДД	16				20				0,48	0,38
			18				24				0,62	0,49
			20	9,5	-	-	22	4,5	0,85	-	17,8	0,68
			22				22					
3	Промежуточная опора составная /стойка с железобетонной присавкой/	ПС-2ДБ	16				4,5				0,81	0,73
			18				0-0-4,5				0,88	0,78
			20	9,5	-	-	4,5	0,45	0,2	26,5	0,84	
			22				ПТ-4,0-4,5					
4	Повышенная опора	ПСП-2ДБ	18								0,59	0,47
			ПСП-2ДД								1,07	0,86
		20	18	-	-	4,5	0,70	0,4	37,2	0,56		
		22				ПТ-4,0-4,5						1,18
5	Концевая опора /Угловая опора /ответвительная/	КС-2Д	18								1,16	0,95
			20	18	18	11	-	1,27	-	48,2	1,04	
			22									
6	Концевая опора /Угловая опора /ответвительная/	КС-2ДД	18				22				1,15	0,98
			20	9,5	7,5	4,5	1,27	-	47,2	1,07		
			22				24					
7	Концевая опора /Угловая опора /ответвительная/	КС-2ДБ	18				4,5				0,68	0,56
			20	9,5	7,5	4,5	0,70	0,4	72,4	0,68		
			22				ПТ-4,0-4,5					

УКАЗАНИЯ ПО ПРИМЕНЕНИЮ

В проекте разработаны рабочие чертежи унифицированных деревянных опор воздушных линий электропередачи для совместной подвески проводов напряжением 0,4 и 6-10 кВ. Опоры предназначены для воздушных электрических линий, проходящих по сельской населенной местности и рассчитаны на подвеску 3-х проводов марок А-25 + А-70, АС-25 + АС-50, ПС-25 для напря-

К 3	КАБЕЛЬЭНЕРГОПРОЕКТ	Унифицированные деревянные опоры воздушных линий электропередачи для совместной подвески проводов напряжением 0,4 и 6-10 кВ	СЕРИЯ 3.407-92	Паспорт Лист 2
-----	--------------------	---	-------------------	-------------------

ления 6-10 кВ и 5-ти проводов марок А-25+А-50; АС-16+АС-50; ПСО-4 и ПС-25 для напряжения 0,4 кВ в I-VI районах с толщиной стенки голобода 5, 10, 15, 20 и 22 мм при повторности один раз в 10 лет.

В проекте разработаны узлы крепления разьединителей, разрядников, кабельных муфт и другого оборудования.

ОСНОВНЫЕ МАТЕРИАЛЫ ДЛЯ ИЗГОТОВЛЕНИЯ ОПОР

Сосна заводской пропитки.
Бетон марки 300.
Материал металлических деталей и болтов - сталь марки ВМ ст.3 полупослойная, опсочная или кипящая в зависимости от расчетной наружной температуры района установки опор

ОСНАТКА ОПОР

Провода на промежуточных и угловых промежуточных опорах крепятся на штыревых изоляторах. На анкерных и конечных опорах провода ВЛ 10 кВ крепятся на натяжных изоляторах.

ХАРАКТЕРИСТИКА ЭЛЕМЕНТОВ ОПОР

Стойка 13 м \varnothing в верхнем отрубе 16; 18; 20; 22 см
Стойка 9,5 м \varnothing в верхнем отрубе 16; 18; 20; 22 см
Подкос II м \varnothing в верхнем отрубе 18; 20 см
Подкос 7,5 м \varnothing в верхнем отрубе 18; 20 см
Приставка деревянная 4,5 м 20; 22 см
Приставка железобетонная ПТ-4,0-4,5 4,5 м

СОСТАВ ПРОЕКТНЫХ МАТЕРИАЛОВ

Альбом I. Монтажные схемы, узлы, детали, рабочие чертежи

Объем проектных материалов - 70 форматок