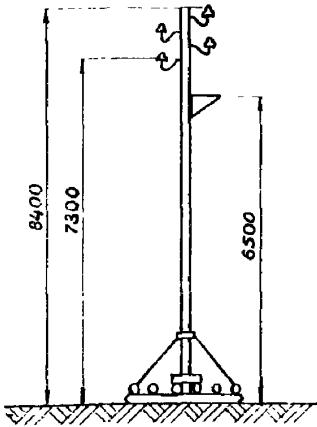
	<p align="center">ПЕРЕДВИЖНЫЕ ОПОРЫ НИЗКОВОЛЬТНЫХ (ДО I кВ) ВОЗДУШНЫХ ЛИНИЙ ЭЛЕКТРОПЕРЕДАЧИ ГОРНОРУДНЫХ ПРЕДПРИЯТИЙ</p>	<p align="center">ПАСПОРТ ТИПОВЫЕ КОНСТРУКЦИИ</p> <p align="center">СЕРИЯ 3.407-96 УТК 62.1.315.66</p>
<p>ЧАСТЬ</p> <p align="center">3</p> <p>Раздел 3 Группа 3.407</p>	<p>Область применения: районы с температурой наружного воздуха от +35°С до -35°С, по гололеду I-IV, скоростной напор ветра 40 кг/м².</p>	<p>Разработан институтом Гипроруда</p> <p>Ленинград, 190000, Центр, наб. реки Мойки, дом № 86</p> <p>Утверждены и введены в действие МЧМ СССР с 1 февраля 1974 г. приказом № 802 от 13 ноября 1973 г.</p>

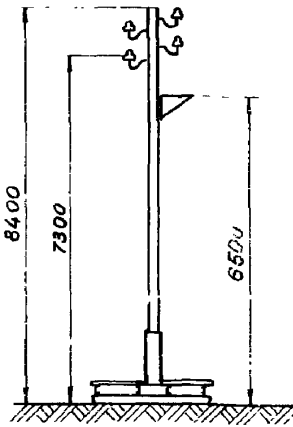
Промежуточная деревянная опора на деревянном подножке

Тип ПДДН-5
(ПДДН-15)



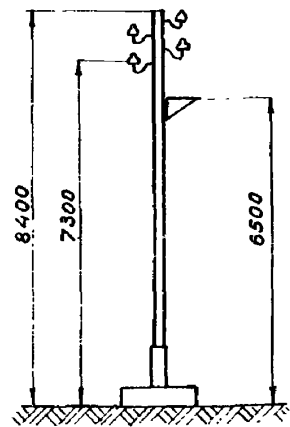
Промежуточная деревянная опора на металлическом подножке

Тип ПДМН-5
(ПДМН-15)



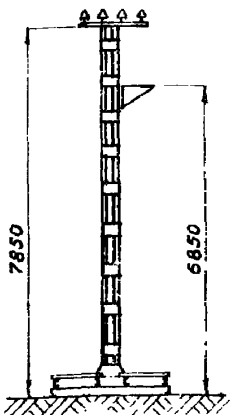
Промежуточная деревянная опора на железобетонном подножке

Тип ПДМН-5
(ПДМН-15)

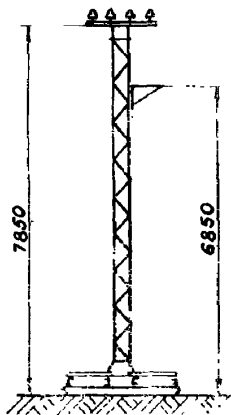


Промежуточная металлическая опора на металлическом подножке:

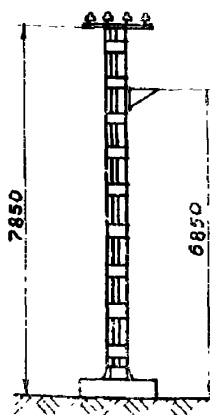
Тип ПММН-5



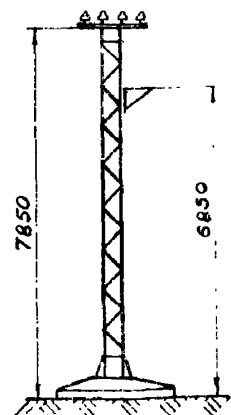
Тип ПММН-15



Тип ПММН-5

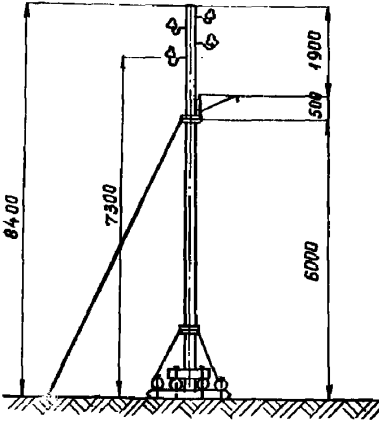


Тип ПММН-15



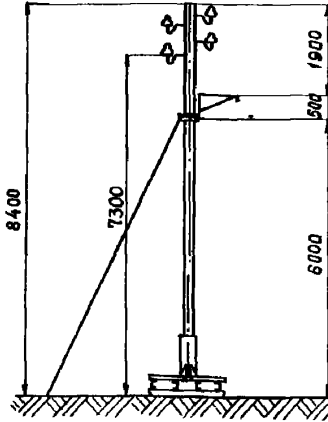
Угловая деревянная опора
на деревянном подножке

Тип УДДН-5
(УДДН-15)



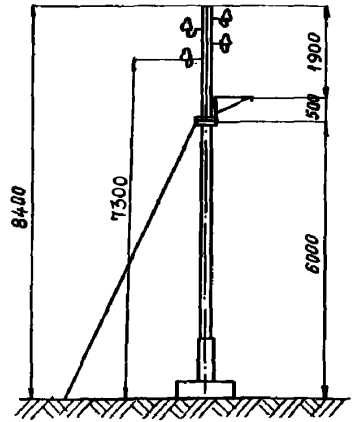
Угловая деревянная опора
на металлическом подножке

Тип УДМН-5
(УДМН-15)



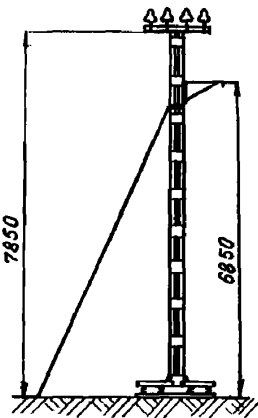
Угловая деревянная опора
на железобетонном подножке

Тип УДБН-5
(УДБН-15)

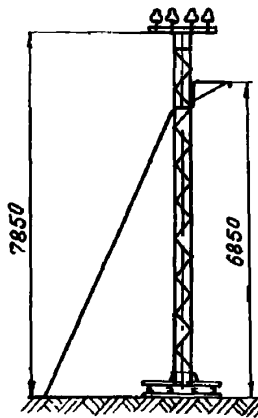


Угловая металлическая опора
на металлическом подножке:

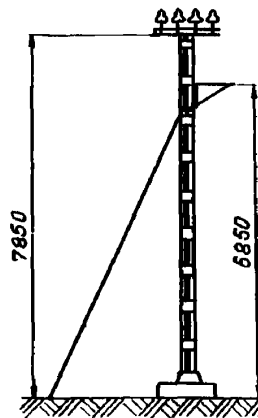
Тип УММН-5



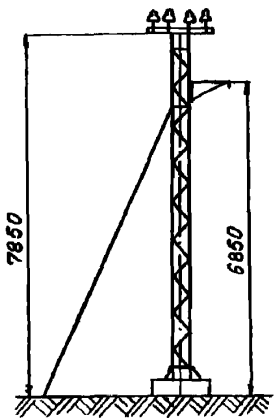
Тип УММН-15



Тип УМБН-5

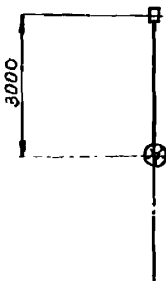


Тип УМБН-15

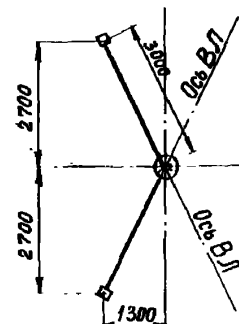


РАСПОЛОЖЕНИЕ ОТТЯЖЕК

Для анкерных, концевых
опор



Для угловых опор



К 3	ГИПРОРУДА	Передвижные опоры низковольтных (до I кВ) воздушных линий электропередачи горнорудных предприятий	ТИПОВЫЕ	ПАСПОРТ
			КОНСТРУКЦИИ	лист 2
			СЕРИЯ 3.407-96	

УКАЗАНИЯ ПО ПРИМЕНЕНИЮ

Опоры предназначены для подвески 4-х алюминиевых или сталеалюминиевых проводов сечением до 50 мм² линий электропередачи переменного тока промышленной частоты напряжением 380/220 В и установки светильника наружного освещения. Опоры рассчитаны для районов с толщиной сечения гололеда 5, 10, 15 мм с повторяемостью I раз в 5 лет, что соответствует I, II, III, IV районам СССР по гололеду, согласно П-4-9 ПУЭ. Максимальная скорость ветра с повторяемостью I раз в 5 лет принята 25 м/сек.

Материал. Деревянные опоры изготавливаются из бревен хвойных пород (сосны или лиственницы) III сорта по ГОСТ 9463-60. Металлические опоры, анкерные болты - из углеродистой стали обыкновенного качества ВСт3ПС5 (ГОСТ 380-71) для сварных конструкций. Бетон марки "200", по морозостойкости Мрз "100", арматура класса А-I ГОСТ 5781-61 из углеродистой стали ГОСТ 380-71.

Оттяжки для концевых, анкерных и угловых опор выполняются из троса марки ТК-7,6-140-I (ГОСТ 3063-66).

РАСХОД СТРОИТЕЛЬНЫХ МАТЕРИАЛОВ И СТОИМОСТЬ ОПОР

Шифр опоры	Дерево, м ³		Бетон, м ³		Арматура, кг		Металл, кг		Оттяжка, кг		Стоимость опор	
	с=5мм	с=15мм	с=5мм	с=15мм	с=5мм	с=15мм	с=5мм	с=15мм	с=5мм	с=15мм	с=5мм	с=15мм
ПДДН	0,62	0,69	-	-	-	-	41,6	41,6	-	-	59	63
ПДМН	0,22	0,29	-	-	-	-	307,7	341,7	-	-	101	117
ПДЖН	0,22	0,29	0,77	1,28	36,3	57,7	42,0	59,0	-	-	70	107
ПММН	-	-	-	-	-	-	427,1	539,8	-	-	127	161
ПМЖН	-	-	0,77	1,22	36,4	65,8	192,2	252,0	-	-	107	149
УДДН	0,56	0,55	-	-	-	-	44,9	44,3	64,1	64,1	101	101
УДМН	0,29	0,29	-	-	-	-	310,5	300,9	64,1	64,1	160	154
УДЖН	0,3	0,3	0,58	0,58	28,8	28,8	49,6	30,8	64,1	64,1	120	109
УММН	-	-	-	-	-	-	414,0	501,6	64,7	64,7	177	210
УМЖН	-	-	0,58	0,575	29,0	29,0	194,4	265,1	64,7	64,7	142	165

ДОПОЛНИТЕЛЬНЫЕ ДАННЫЕ

Настоящие типовые конструкции разработаны взамен типовых конструкций серии 3.407-86, введенных в действие институтом "Гипроруда" 25.IX.1970 г. приказом № 149.

СОСТАВ ПРОЕКТА

- АЛЬБОМ I - Пояснительная записка, сметы, рабочие чертежи. (Для районов с толщиной стенки гололеда до 5 мм).
- АЛЬБОМ II - Пояснительная записка, сметы, рабочие чертежи. (Для районов с толщиной стенки гололеда до 15 мм).

Объем проектных материалов - 314 форматок.

Проект распространяет: Свердловский филиал ЦИТИ, г.Свердловск, 620062, Вузгородок,
ул. Коммунальная, дом 51.

Имя, №

Дата: 03/1976